

# IRIS OHYAMA

## スチームカーボントースター

室内・家庭用

型番 KSOT-401E3-T

## 取扱説明書



### 保証書付き(裏表紙)

このたびは、お買い上げいただきまことにありがとうございます。  
ごぞいます。

- この取扱説明書をよくお読みになり、正しくお使いください。
- ご使用前に「安全上の注意」を必ずお読みください。
- この取扱説明書はお使いになる方がいつでも見ることができるよう、大切に保管してください。
- 「保証書」は「お買い上げ日」「販売店名」の記入を必ず確かめ、販売店からお受け取りください。

本製品は海外ではご使用になれません。  
FOR USE IN JAPAN ONLY

## もくじ

### 準備と確認

安全上の注意 .....	2
使用上の注意 .....	6
各部の名称 .....	7
使用する前に .....	8

### 取り扱いかた

使いかた	
・基本手順 .....	10
・スチーム用カップの使いかた .....	12
・調理の目安 .....	13
・レシピについて .....	14
お手入れ .....	15

### こんなときには

お困りのときは .....	16
仕様 .....	18
保証とアフターサービス .....	19
保証書 .....	裏表紙
お客様サポート・専用パーツの ご購入について .....	裏表紙

# 安全上の注意

最初に、この「安全上の注意」をよくお読みいただき、正しくお使いください。  
人への危害や、財産への損害を未然に防止するため、必ず守る必要があることを説明しています。

## 図記号の意味



注意を促す記号  
です。



禁止を示す記号  
です。



必ず行うことを示す記号  
です。



**警告**

誤った取り扱いをすると、人が死亡または重傷を負うおそれがある内容を示しています。

## 電源プラグ・電源コードは正しく使う



- 電源プラグのほこりは定期的  
に取る  
ほこりがたまると、湿気などで絶  
縁不良になり、火災・感電の原因  
になります。
- 電源プラグはコンセントの奥  
まで確実に差し込む  
ショートによる火災・感電の原因  
になります。
- 定格15A以上のコンセントを  
単独で使う  
火災・発火の原因になります。



プラグを抜く

- お手入れや点検、移動の際は、  
必ず電源プラグをコンセント  
から抜く  
感電・けがの原因になります。
- 電源プラグを抜くときは、電  
源コードを持たずに必ず電源  
プラグを持って引き抜く  
電源コードが破損し、火災・感電  
の原因になります。



ぬれ手禁止

- ぬれた手で電源プラグの抜き  
差しをしない  
感電・やけど・けがの原因になり  
ます。



- 交流100V以外では使わない  
火災・発火の原因になります。
- 電源コードや電源プラグが傷  
んだり、コンセントの差し込み  
がゆるいときは使わない  
ショートによる火災・感電の原因  
になります。電源コードが破損し  
たときは、修理専用コールへお問  
い合わせください。
- 電源コードを束ねて通電しない  
過熱して火災・やけどの原因にな  
ります。電源コードは、必ずのば  
して使用してください。
- 電源コードを傷付けない
- 持ち運び時や収納時に電源コー  
ドを引っ張らない  
傷付ける、加工する、無理に曲げ  
る、引っ張る、ねじる、重いもの  
を載せる、挟み込むなどしないで  
ください。  
電源コードが破損し、火災・感電  
の原因になります。
- 乳幼児に電源プラグをなめさせ  
ない  
感電・けがの原因になります。

## 使用時について



- 屋外で使用しない
- カーテンなど燃えやすいものの近くで使用しない
- プラスチック製の家具や容器に入れたり載せたりして使用しない
- 畳・じゅうたん・テーブルクロスなど熱に弱いものの上で使用しない  
火災の原因になります。



水ぬれ禁止

- 水まわり、風呂場など湿気のある場所では絶対に使用しない
- 本体を水につけたり、本体に水をかけたりしない  
火災・感電の原因になります。



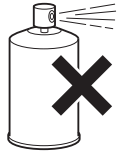
- 異常・故障時には直ちに使用を中止し、タイマーをOFFにし、電源プラグをコンセントから抜く  
火災・感電・発煙のおそれがあります。  
【異常の例】
  - ・ 異常な音やにおいがする
  - ・ 電源プラグ・電源コードが異常に熱くなる
  - ・ 電源コードを動かすと、通電したりしなかったりする
  - ・ 触れるとピリピリ電気を感じる
  - ・ 本体が変形していたり、異常に熱くなる
  - ・ 電源が切れずに、通電し続ける➔ 使用を中止し、お買い上げの販売店またはアイリスコールへお問い合わせください。



- 子どもだけで使わせたり、幼児の手の届くところで使わない
- 乗ったり寄りかかったりしない  
火災・感電・やけど・けがの原因になります。



- 引火性のもの(灯油・ガソリン・シンナーなど)、可燃性のものそばで使わない
- 油煙の舞う場所や近くで使用しない
- スプレーをかけない(殺虫剤、整髪料、潤滑油など)  
火災の原因になります。



分解禁止

- 分解・修理・改造をしない  
火災・感電・けがの原因になります。  
修理については、お買い上げの販売店または修理専用コールにご相談ください。



- ラップをしたものや、紙・プラスチック製のトレーや容器を入れない
- 受け皿・スチーム用カップに油やその他の液体を入れて使わない  
火災の原因になります。



接触禁止

- 使用中や使用後しばらくは、ヒーターや本体・本体内部・ガラス窓に触れない  
やけどの原因になります。



高温注意

- 調理後、食材を取り出すときは、熱いので注意する  
受け皿などを取り出すときは、鍋つかみ・ミトン・受け皿用ハンドルなどを使用してください。



- 庫内から出し入れする時は、ヒーターに当たらないよう注意する  
ヒーター破損の原因になります。

# 安全上の注意 つづき

## 食材が発火・発煙した場合は



- 扉を開けない  
食材が発火した場合は、炎が消えるまで扉を開けないでください。空気が流れ込み、炎が大きくなります。  
また、すぐにタイマーをOFFにし、電源プラグをコンセントから抜いてください。
- 扉に水をかけない  
ガラス窓が割れることがあります。



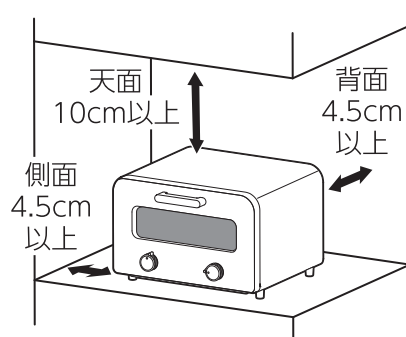
## 注意

誤った取り扱いをすると、人がけがをしたり、物的損害が発生するおそれがある内容を示しています。

## 安全に設置する



- 水平で安定した場所で使用する  
不安定な場所で使用すると、落下・転倒して火災・けがの原因になります。
- 壁(特に木製の壁)・家具・カーテンなど周囲の可燃物から図に示す距離を離す
- 窓や家具のガラスからは、20cm以上離す  
壁・家具・カーテンの損傷・汚損、さらにせまい場所に設置すると、過熱して火災の原因になります。風通しが良く、水などのかからないところに設置してください。



前面および側面の片側(右側もしくは左側)を開放  
(消防法基準適合)



- 肩より高い位置に設置しない  
食材を取り出すときに不安定になり、けが・やけどの原因になります。
- 扉の取っ手を持って運ばない  
取っ手が外れて本体が落下し、けがの原因になります。

## 使用中は



- 本体を移動しない  
事故の原因になります。
- 必要以上に加熱しない  
食材の発火・発煙の原因になります。特に、油脂分の多い食材は発火しやすいので注意してください。

- そばを離れない  
食材が発火・発煙することがあるので、注意してください。

## 調理禁止



- 生の魚や肉、フライなど脂の出るものを焼き網だけで調理しない  
脂が落ちたり、はねたりして、火災・発煙の原因になります。付属の受け皿や市販の耐熱皿などを使用してください。
- バターやジャムなどを塗ったパンなどを焼かない  
火災・発煙の原因になります。
- 缶詰めやびん詰めなどを直接加熱しない  
破裂したり、赤熱したりしてやけどの原因になります。

- 庫内が空のまま調理しない  
扉や庫内が過熱し、火災・発煙・やけどの原因になります。少量の食材の調理についても注意してください。ただし、使いはじめの空焼きは、本書の説明にしたがってください。(→P9)
- 食材をヒーターに触れさせない  
大きな食材はカットしてください。大量の食材を一度に調理しないでください。

## 使用時について



- お手入れは本体や各部分が冷めてから行う  
使用後しばらくは熱いので、やけどに注意してください。



- 直火（ガス台など）や電気ヒーターなどの上に載せない  
火災の原因になります。



- 本体の上にものを置かない  
熱で変形したり、火災の原因になります。

- 開けた扉の上にものを置かない  
本体が倒れたり、食材がすべり落ちたりして、けが・やけどの原因になります。



- 調理以外の用途に使用しない  
火災・やけどの原因になります。
- 業務用など、家庭用以外で使  
用しない  
本製品は家庭用として設計されています。業務など家庭用以外に使用すると、火災などの原因になります。



- ぶついたり、落としたりして強い衝撃を与えない  
故障して、火災・感電の原因になります。



- 必ずパンくずトレイを取り付けて使う
- 使用後は、必ずパンくずトレイのくずをそうじする  
火災の原因になります。



- アルミホイルなどをパンくずトレイに敷かない  
過熱して火災の原因になります。



プラグを抜く

- 長期間使わないときは、必ず電源プラグをコンセントから抜く  
絶縁低下により、火災・感電の原因になります。

# 安全上の注意 つづき

---

## タイマーについて



- 使用中はタイマーが確実に動作していることを確認する  
タイマーが誤動作すると、火災・発煙・過熱の原因になります。



- タイマー動作中にタイマーを延長しない  
異常過熱して火災の原因になります。



- タイマーつまみを「5」以下に合わせる場合は、「6」以上に回してから戻して合わせる  
「6」以上に回さないと途中でタイマーが止まり、ヒーターが消灯しない原因になります。

## 使用上の注意

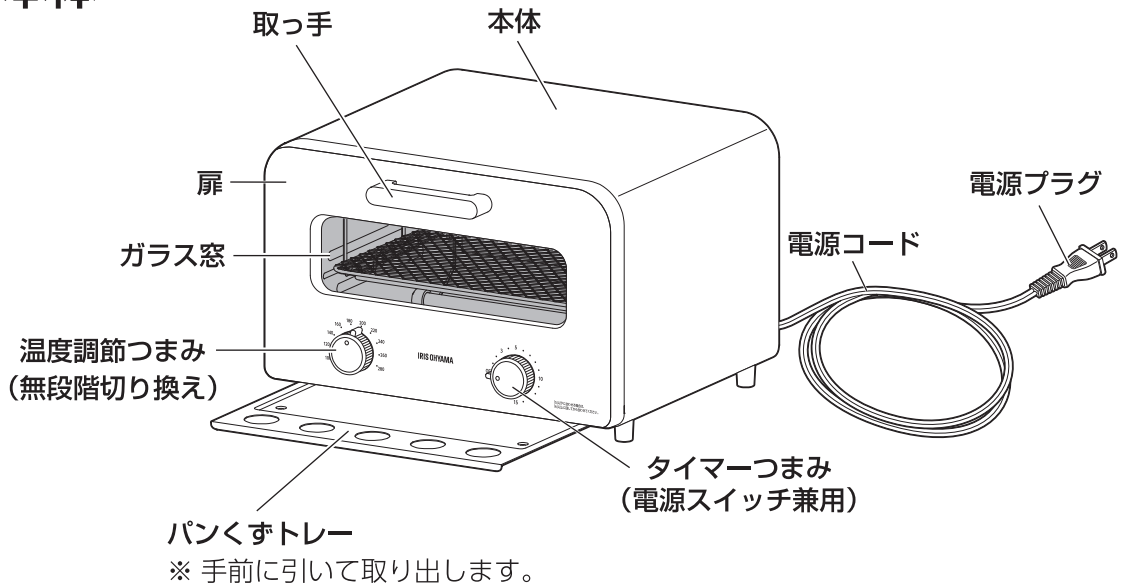
---

### 温度調節について

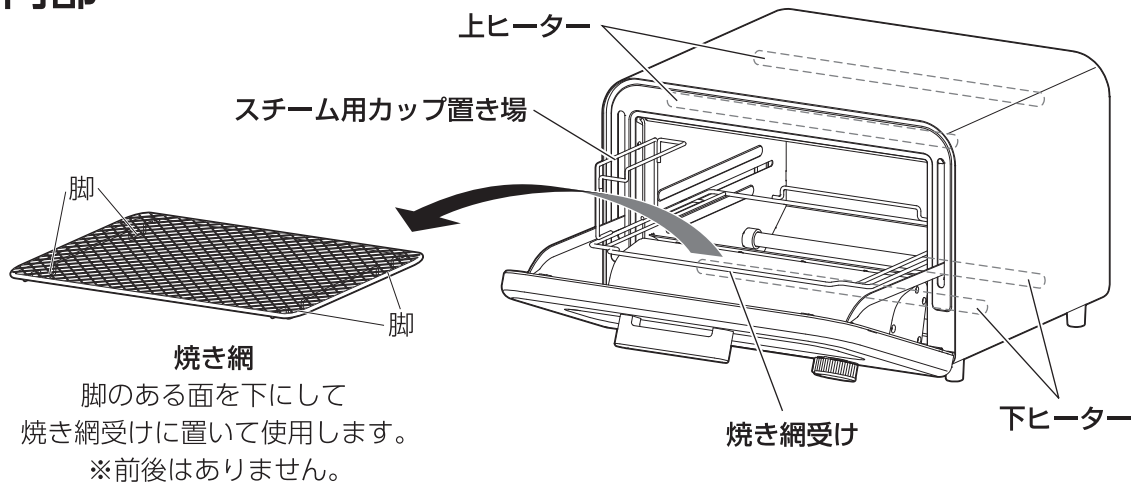
- 本製品は、サーモスタットにより、ヒーターが点灯したり消灯したりしながら調理温度を調節しています。  
調理中にヒーターが消灯することがあっても故障ではありません。

# 各部の名称

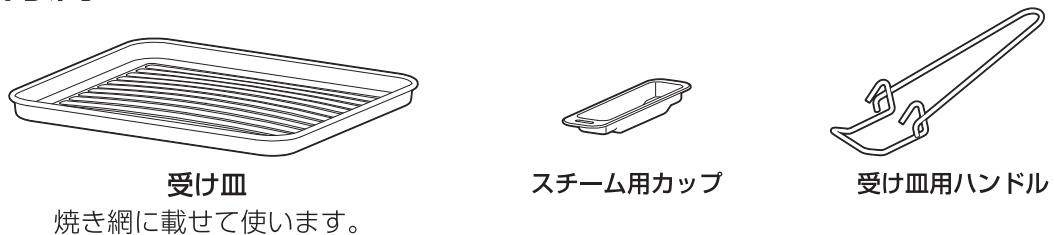
## ■ 本体



## ■ 内部



## ■ 付属品

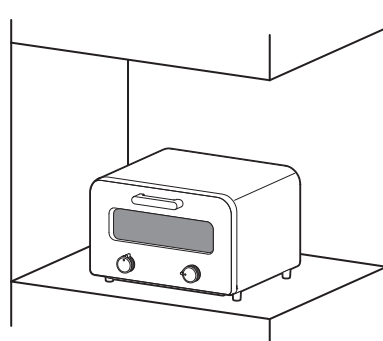


# 使用する前に

## ■ 設置

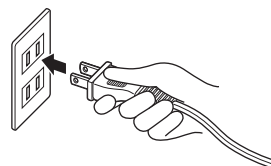
### 1 設置場所に設置する

- P4 「安全に設置する」 を参照の上、設置してください。



- 直射日光やエアコン・暖房器具の風があたるところに設置しないでください。変形・変色したり、温度調節ができなくなることがあります。

### 2 電源プラグをコンセントに差し込む



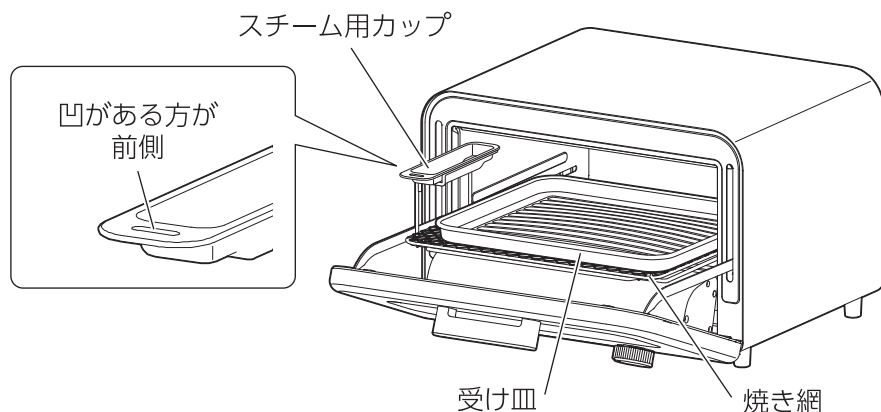
- 本体の下は熱くなることがあります。電源コードは絶対に本体の下を通さないでください。



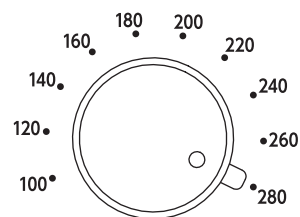
# ■ 空焼き

初めて使用する前に、空焼きをしてください。

## 1 焼き網・受け皿・スチーム用カップをセットし、扉を閉める



## 2 温度調節つまみを「280」に合わせる

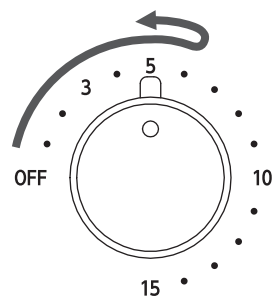


## 3 タイマーつまみを「5」に合わせて、空焼きをスタートする

・終了すると、「チーン」と鳴ってお知らせします。



- 「5」以下に合わせるときは、「6」以上に回してから戻して合わせてください。  
「6」以上に回さないと、途中でタイマーが止まり、ヒーターが消灯しない原因になります。



- 空焼き中および空焼き後しばらくは、本体・ガラス窓・焼き網・受け皿・スチーム用カップは高温になっています。直接触れないように注意してください。

# 使いかた



- 続けて調理すると、サーモスタットが働いてヒーターが点灯しないことがありますが、ヒーターや庫内は高温になっています。やけどに注意してください。
- 調理後は毎回お手入れしてください。

## ■ 基本手順

### 1 食材を入れる

次のようなものは、焼き網の上に付属の受け皿などを置いて調理してください。

- ・ 脂の出るもの
- ・ 汁の出るもの
- ・ 形がくずれやすいもの
- ・ 網の目より小さいもの

- アルミホイルを使用する場合は、ヒーターに触れないように注意してください。アルミホイルが溶けてヒーターに付着し、故障や発火・発煙の原因になります。

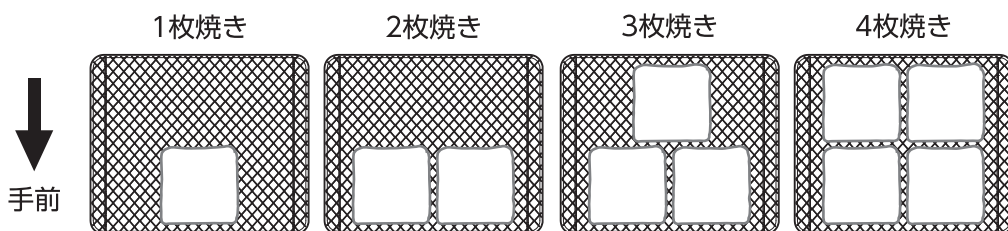


#### ポイント

食材は焼き網の手前と奥に載せてください。

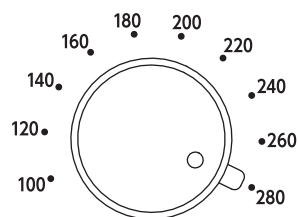
- ・ ヒーターは手前と奥にあるので、中央に置くと裏面の焼き色が薄くなることがあります。

#### トーストの場合



## 2 温度調節つまみ (無段階切り換え) で温度を選ぶ

P13、14「調理の目安」を参考にして設定してください。



## 3 タイマーつまみを調理する時間に合わせて、スタートする

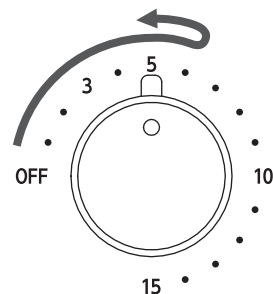
P13、14「調理の目安」を参考にして設定してください。

- タイマーつまみを回すと調理がスタートします。
- 途中で切るときは、タイマーつまみをOFFに戻してください。



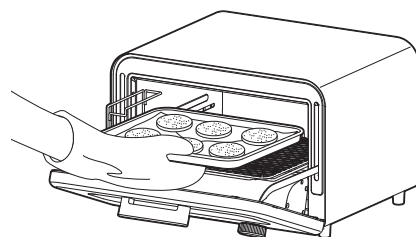
注意

- 「5」以下に合わせるときは、「6」以上に回してから戻して合わせてください。
- 「6」以上に回さないと、途中でタイマーが止まり、ヒーターが消灯しない原因になります。



## 4 できあがり

- 「チーン」と鳴ってタイマーが切れます。
  - 付属の受け皿や市販の耐熱皿などを使用したときは、鍋つかみ・ミトン・受け皿用ハンドルなどを使用して取り出してください。
- ※タイマーが切れたあともしばらく動く音がしますが、故障ではありません。



注意

- 食材を取り出すときに、上下ヒーターに触れないように注意してください。
- 調理中・調理後しばらくは、本体・ガラス窓・焼き網は高温になっています。直接触れないようにしてください。

# 使いかた つづき

## ■ スチーム用カップの使いかた

スチーム用カップに水を入れて使用すると、蒸気が供給されることにより、外はカリッと、中はもっちりに焼くことができます。



- 内部が熱くなっているときは、スチーム用カップの取り付けや取り外しはしないでください。

### 1 スチーム用カップに水を注ぎ、スチーム用カップ置き場に置く

#### 【水量の目安】

「ピザ」の場合  
スチーム用カップの  
半分程度

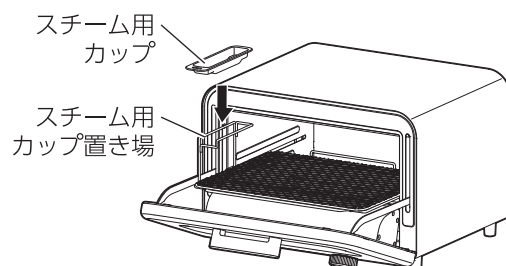
「スチームトースト」の場合  
下の段まで（約5mL）

※P13、14「調理の目安」を参考  
にして設定してください。



#### ポイント

焼き網受けの左側にスチーム用カップ置き場がついています。



注意

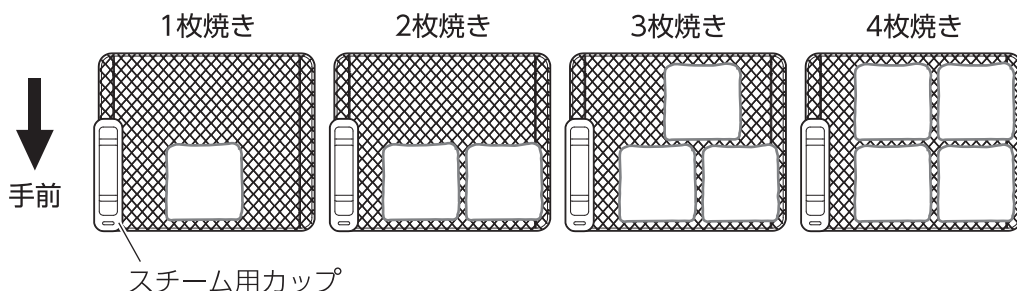
- 扉は取っ手を持ってゆっくり開閉してください。スチーム用カップの水が飛び散ることがあります。
- 調理後は水が高温になっています。気をつけて扉をあけてください。

### 2 食材を入れ、温度・時間を設定して焼く

食材はスチーム用カップに重ならないように置いてください。

- ・ スチーム用カップに重なる箇所は、焼き色がつきにくくなることがあります。

#### トーストの場合



### 使い終わったら

庫内が十分に冷めてから、スチーム用カップを取り出してお手入れしてください。（→P15）

## 調理の目安

- 調理の目安は、食材の種類・量・大きさ・調理前の温度などにより異なりますので、でき具合を見て加減してください。
- 食材が重なっているときは、調理の途中で上下を入れ替えるなどしてください。
- 続けて調理するときは、1回目よりも調理時間を短くしてください。
- 庫内が熱くなっていると、サーモスタットの働きにより、すぐにはヒーターが点灯しないことがあります。

メニュー		数量	温度調節 つまみ(℃)	スチーム 水量	調理時間(分) (初回目安)	メモ
トースト	トースト (4・5・6枚切り)	1枚	280	—	2～2.5	P10を参照してください。
		2枚			2～2.5	
		4枚			2.5～3.5	
	スチーム トースト (6枚切り)	1枚	280	約5mL	2～2.5	P12を参照してください。
		2枚			2～2.5	
		4枚			2.5～3.5	
	冷凍トースト (6枚切り)	1枚	220	約5mL	2～2.5	P12を参照してください。
		2枚			2.5～3	
		4枚			3～4	
	ピザトースト	2枚	200	—	8～9	受け皿にアルミホイルを敷く。
あたため	クロワッサン あたため	2個	100	—	3～4	—
		4個			5～6	
	バターロール あたため	4個	100	—	3～4	—
		6個			3.5～4.5	
	ベーグル あたため	1個	100	—	3～4	半分に切り、切り口面を下に 向ける。
2個		4～5				
フライあたため (コロッケ)	2個	160	—	9～11	受け皿にアルミホイルを敷く。	
冷凍食品	冷凍ピザ (直径約21cm)	1枚	220	—	6～8	受け皿にアルミホイルを敷く。
	冷凍 焼きおにぎり	4個	240	半分	14～15	受け皿にクッキングシートを 敷く。
	チキンナゲット	8個	180	—	12～14	受け皿にアルミホイルを敷く。

# 使いかた つづき

メニュー	数量	温度調節 つまみ(°C)	スチーム 水量	調理時間(分) (初回目安)	メモ	
焼き	切りもち	6個	220	—	4～5	—
	冷蔵ピザ (直径約21cm)	1枚	240	半分	3～4	—
	ピザ (直径約21cm)	1枚	260	半分	8～10	受け皿にアルミホイルを敷く。
	ホットドッグ	2個	180	—	12～13	アルミホイルで包む。
	グラタン	2皿	280	—	7～9	—
	ホイル焼き(鮭)	1人前	240	—	12～15	受け皿に載せる。
	焼きなす	2本	280	—	14～15	受け皿にアルミホイルを敷く。
	クッキー	最適 枚数	180	—	9～11	受け皿にアルミホイルを敷く。



- 「電子レンジ用」の冷凍食品は調理しないでください。火災のおそれがあります。  
市販の冷凍食品は「オーブントースター用」と記載されているもののみ調理できます。

## ■ レシピについて

レシピの詳細は、アイリスオーヤマ スチームカーボントースター レシピサイトを参照してください。

[https://www.irisohyama.co.jp/steam\\_toaster/recipe/](https://www.irisohyama.co.jp/steam_toaster/recipe/)



# お手入れ



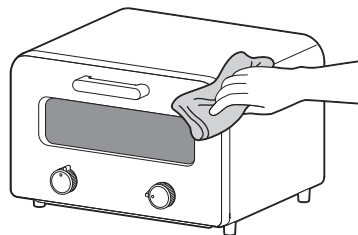
- お手入れは、必ず電源プラグをコンセントから抜き、本体が冷めてから行ってください。
- パンくずトレイは常にきれいにしてください。汚れやくずが残ったまま使用すると、火災・発火・発煙の原因になります。
- パンくずトレイは、お手入れ後、忘れずに取り付けてください。製品の設置場所が焦げたりする原因になります。
- 庫内に食材の残りや汚れが残ったまま放置しないでください。火災・発火・発煙の原因になります。

- みがき粉、たわし、シンナー、ベンジンなどは使用しないでください。

## ■ 本体・庫内

### よく絞ったふきんで拭く

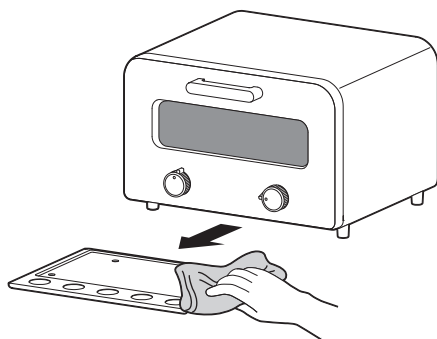
- ・汚れが取れにくいときは、薄めた台所用中性洗剤を含ませた柔らかい布で拭いたあと、固く絞った布などで洗剤分を拭き取ってください。



## ■ パンくずトレイ

### 取り外してパンくずを払い、汚れを拭き取る

- ・汚れがひどいときは、薄めた台所用中性洗剤とスポンジで洗い、水でよく流したあと、よく乾かしてください。

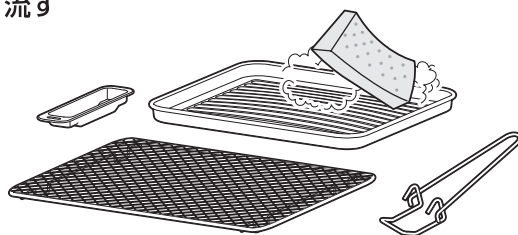


## ■ 焼き網・受け皿・スチーム用カップ

### ■ 受け皿用ハンドル

### 薄めた台所用中性洗剤とスポンジで洗い、水でよく流す

- ・洗ったあと、よく乾かしてください。



# お困りのときは

使用中に異常が生じた場合は、修理を依頼される前に本書をよくお読みの上、下記の点を確認してください。

こんなとき	理由・処置
焼きむらができる	● 食材が正しい位置に置かれていない。 →正しい位置に置いてください。(→P10)
	● スチーム用カップを使用している。 →スチーム用カップを使用する場合は、食材をスチーム用カップに重ならないように置いてください。(→P12) ● パンくずトレイがセットされていない。 →パンくずトレイをセットしてください。
扉上部に水滴が付着する	● スチーム用カップを使用したり、水分が多い食材を加熱したりしている。 →蒸気が多く発生することがありますが、故障ではありません。
製品の設置場所が焦げる	● パンくずトレイがセットされていない。 →パンくずトレイをセットしてください。
タイマーつまみを回してもヒーターが点灯しない	● 電源プラグがコンセントに確実に差し込まれていない。 →電源プラグをコンセントに確実に差し込んでください。
	● 続けて調理したため、庫内の温度が高い。 →庫内の温度が高いと、サーモスタットの働きにより、ヒーターがすぐに点灯しないことがあります。
煙が出たり、においがする	● 最初に空焼きをせずに使用した。 →初めて使用するときは必ず空焼きをしてください。(→P9) においが残る場合がありますが、使用にとめない出なくなります。
	● パンくずトレイについたくずや汚れが燃えている。 →パンくずトレイをお手入れしてください。(→P15)
中まで火が通らない	● 調理時間が短い。 →調理時間を長くしてください。
	● 中まで火が通りにくい食材を調理している。 →切り込みを入れる、カットしてサイズを小さくするなど、調理の工夫をしてください。
途中でヒーターが消える、またはついたり消えたりする	● サーモスタットが働いて、調理温度を調節しています。故障ではありません。
	● 電源コードに触れたときに症状が出る場合は、使用を中止してお買い上げの販売店またはアイリスコールへお問い合わせください。



こんなとき	理由・処置
調理すると、 外側が焦げる	● 調理時間が長い。 → 調理時間を短くしてください。
タイマーに 誤差がある	● タイマーはぜんまい式なので誤差が生じることがあります。故障ではありません。
タイマーが きちんと動作しない	● 「5」以下のときはタイマーがきちんと動作しないことがあります。 → 「5」以下のときは、タイマーつまみを「6」以上に回してから戻して合わせてください。
タイマーがOFFに なってもタイマーの 動く音がする	● タイマーはぜんまい式なので、OFFになってもしばらくはタイマーの動く音がする場合があります。故障ではありません。
タイマーが OFFにならない	● 「5」以下のときはタイマーがきちんと動作しないことがあります。 → 「5」以下のときは、タイマーつまみを「6」以上に回してから戻して合わせてください。

### それでも解決できないときは

お買い上げの販売店またはアイリスコールにお問い合わせください。



### 警告

● ご自分で分解・修理・改造をしないでください。

### 廃棄について

● 製品や梱包材の廃棄については、お住まいの自治体の取り決めにしたがって処理してください。

# 仕様

電源	AC100V、50 / 60Hz
定格消費電力	1350W
温度調節つまみ	100℃～280℃ 無段階切り換え
タイマー	15分計
外形寸法（電源コードを除く）	幅350×奥行320×高さ238mm
製品質量（受け皿含まず）	約4.1kg
電源コード長さ	約1.2m

※ 商品の仕様は予告なく変更することがあります。

# 保証とアフターサービス

必ずお読みください。

## ■ 保証書

お買い上げの際に、所定の事項が記入されている保証書をお買い上げの販売店より必ずお受け取りください。

保証書がないと、保証期間内でも代金を請求させていただく場合がありますので、大切に保管してください。

## ■ 保証期間

保証期間は、保証書（裏表紙）に記載されています。

保証期間内に故障した場合は、保証規定にしたがって修理させていただきます。

## ■ 保証期間経過後の修理

お買い上げの販売店またはアイリスコールにご相談ください。

修理により製品の機能が維持できる場合は、ご要望により有料にて修理いたします。


## ■ 補修用性能部品の保有期間について

当社はこの製品の補修用性能部品を製造打ち切り後、5年間保有しています。

性能部品とは、その製品の機能を維持するために必要な部品です。

## ■ アフターサービスについて

ご不明な点はお買い上げの販売店またはアイリスコールにお問い合わせください。

<b>愛情点検</b> 	<b>長年ご使用のトースターの点検を！</b>	
	<b>こんな症状はありませんか</b> <ul style="list-style-type: none"><li>● 電源コードや電源プラグが異常に熱くなる</li><li>● 電源コードを動かすと、通電したりしなかったりする</li><li>● 本体が変形・破損していたり、焦げくさいにおいがする</li><li>● その他異常や故障がある</li></ul>	<b>ご使用中止</b> <p>故障や事故防止のため、使用を中止し、電源プラグを抜いて、お買い上げの販売店またはアイリスコールに点検をご依頼ください。</p>

# スチームカーボントースター KSOT-401E3-T

# 保証書

本書は、お買い上げ日から下記期間内に故障が発生した場合に、下記の保証規定により無料修理を行うことをお約束するものです。

お買い上げ日 ※		保証期間		お買い上げ日より：1年間	
年 月 日				※付属品を除く	
お客様	お名前		※販売店	住所・店名	
	ご住所 〒				
	電話 ( ) -			電話 ( ) -	

販売店様へ： ※印欄は必ず記入してお渡しください。

## 保証規定

- 取扱説明書、本体貼付ラベルなどの注意書きにしたがった正常な使用状態で故障および損傷した場合には、弊社が無料にて修理または交換いたします。
- 保証期間内に、故障などによる無料修理をお受けになる場合には、お買い上げの販売店にて、保証書をご提示のうえ、修理をご依頼ください。
- 保証内容は本製品自体の無料修理にかぎりです。保証期間内においても、その他の保証はいたしかねます。
- ご転居や贈答品などで本保証書に記入してある販売店に修理をご依頼になれない場合には、アイリスコールにお問い合わせください。
- 保証期間内におきましても次の場合には有料修理になります。
  - ① 使用上の誤り、不当な修理、改造などによる故障および損傷
  - ② お買い上げ後の落下などによる故障および損傷
  - ③ 火災、地震、その他の天災地変による故障および損傷
  - ④ 一般家庭用以外（例えば業務用の長時間使用、車両・船舶への搭載など）に使用された場合の故障および損傷
  - ⑤ お買い上げ後の移動、輸送または什器・備品などとの接触による故障および損傷
  - ⑥ 本書の提示がない場合
  - ⑦ 本書にお買い上げ年月日、お客様名、販売店名の記入のない場合、あるいは字句を書き換えられた場合
- 本書は日本国内においてのみ有効です。
- 本書は再発行いたしませんので紛失しないよう大切に保管してください。

修理メモ

※ この保証書は本書に明示した期間、条件のもとにおいて無料修理をお約束するものです。したがって、この保証書によって保証書を発行しているもの（保証責任者）、およびそれ以外の事業者に対するお客様の法律上の権利を制限するものではありません。保証期間経過後の修理などについてご不明の場合は、お買い上げの販売店またはアイリスコールにお問い合わせください。

※ 保証期間経過後の修理、補修用性能部品の保有期間については、「保証とアフターサービス」をご覧ください。

## アイリスオーヤマ株式会社

〒980-8510 仙台市青葉区五橋2丁目12番1号  
ホームページ <https://www.irisohtyama.co.jp/>

### お客様サポート

24時間365日  
Web即時回答サービス



### 専用パーツのご購入

アイリスオーヤマ  
公認通販サイト



製品に関するお問い合わせ **アイリスコール 0120-311-564**

(通話料無料) 9:00~17:00(年末年始・会社都合による休日を除く)

修理に関するお問い合わせ **修理専用コール 0800-170-7070**

(通話料無料) 9:00~17:00(年末年始・会社都合による休日を除く)

●お問い合わせの際は、製品の型番をお調べいただき、取扱説明書・ご購入履歴のわかるもの・メモのご用意をお願いします。