

つぎの快適をつくろう。

CORONA

2022 暖房機器総合カタログ®



■コロナ石油ファンヒーター 3年保証のご案内

CORONA 石油ファンヒーター 3年保証

- 3年保証は2009年(平成21年)度以降生産のコロナ石油ファンヒーターより適用されます。
- 保証期間は保証書記載のお買い上げ日より3年間です。(例:2022年10月1日にお買い上げの場合、2025年9月30日まで)
- 保証対象は製品本体とし、お客様の通常のご使用において故障した場合は、無償で修理致します。
- 保証期間内に故障して無料修理を受ける場合は、保証書をご提示の上、お買い上げの販売店に依頼してください。なお、離島及び離島に準ずる遠隔地への出張修理を行った場合には、出張に要する実費を申し受けます。また、本品を直接送付される場合の送料は、お客様の負担となります。
- 次の場合には保証期間内でも有料修理となります。
(イ) 使用上の誤り及び不当な修理や改造による故障及び損傷
(ロ) 取扱説明書、本体表示等によらないで使用された場合、または適切な点検・手入れを行わなかったことにより発生した不具合
(ハ) お買い上げ後の輸送、落下等による故障及び損傷
(ニ) 火災、地震、水害、落雷、その他の天災地変、公害や異常電圧及び、変質灯油や不純灯油などの不良灯油、異質油(灯油以外の油または混入)、シリコン配合商品が原因による故障及び損傷
(ホ) オイルフィルター、エアフィルターの交換
(ヘ) 業務用としての使用、車両、船舶への搭載など一般家庭用以外に使用された場合の故障及び損傷
(ト) 保証書にお買い上げ年月日、お客様名、販売店名の記入のない場合、あるいは字句を書き替えられた場合。通信販売などでご購入したときは、商品の送り状・領収書などの提示がない場合
(チ) 保証書の提示がない場合
- お客様がご依頼される定期点検につきましては有料となります。

安全に関するご注意

- ガソリン厳禁** 必ず灯油をご使用ください。ガソリンなど揮発性の高い油は絶対に使用しないでください。
- 給油時消火** 給油は必ず消火し、火が消えたことを確かめてから行ってください。
- 油もれ危険** カートリッジタンクの給油口・口金は確実に閉めてください。給油口・口金が確実に閉まっているか確認してください。給油後は、給油口・口金を下にして油もれないことをその場で確認してください。
- よごれま栓タンク**
 - 確実にロック (バタンと音がするまで強く押す)
 - ロックの確認 (給油口を閉めたあと、先鋒を指で持ち上げ、開かないことを確かめてください)
- ねじ式口金タンク**
 - 確実に閉める (割れ閉めに注意)
 - 口金からのもれ確認
- 変質灯油禁止** 変質灯油(持ち越した灯油など)、よごれた油、水の混じっている灯油などを使用しないでください。
- 衣類乾燥厳禁** 衣類などの乾燥に使用しないでください。衣類が落下して火がつき、火災の原因になります。
- スプレー缶厳禁** スプレー缶を温風や熱気の当たるところに放置しないでください。熱でスプレー缶の圧力が上がり爆発し、危険です。
- 換気必要** ポータブル石油ストーブ、石油ファンヒーターはお部屋の空気を使って燃やし、お部屋に排出する開放式の暖房機ですので、時々(1時間に1~2回程度)窓を開けて換気してください。

- 石油ファンヒーターは、理美容院などヘアスプレー(フロンガス)を常時使うような場所での使用は、お避けください。
- シリコン配合の枝毛用コート液・化粧品・つや出し剤などは使用しないでください。(点火ミスや途中消火など故障の原因になります。)
- このカタログに掲載の商品は一般家庭用です。食品・動植物・精密機械・美術品の保存等特殊用途には使用しないでください。食品などの品質劣化等の原因になることがあります。
- 設置工事が必要な場合は、お買い上げの販売店、または専門業者にご依頼ください。工事に不備があると事故の原因になることがあります。

一部製品の点検修理(無償)について

2000年製以前の古いストーブの「よごれま栓タンク」の一部において、確実にロックするまで押さず、ロックの確認を行わなかった場合、給油口がロックされたと誤認し、取り扱い中不意に給油口が開き、油がこぼれるなど、火災に至る恐れがあります。対象製品をご使用のお客様は、給油タンクの無償点検・修理をさせていただきますので、フリーダイヤルまでご連絡をお願いいたします。

【製造年の表示位置】 **【対象製品の製造年】**

2000年製 **00年製** (1987年製から1995年製の製品に) は製造年表示がありません。
1996年製 **96年製** 及び **製造年表示のないもの** ※ファンヒーターについては94年製以降製造年表示があります。

△△年製

「よごれま栓タンク」を石油ファンヒーターにも採用しております。機器本体の構造の違いから重大製品事故に至る可能性は極めて低いと考えますが、2000年製以前の石油ファンヒーターの「よごれま栓タンク」についても無償点検・修理いたします。石油ファンヒーターの製造年の表示位置も上記ポータブル石油ストーブと同様の位置となります。

■「よごれま栓タンク」に関するお客様相談窓口
フリーダイヤル 0120-623-238

※受付時間 午前9時～午後5時(土・日・祝日並びに弊社休業日を除く)
※お電話いただく際には番号をお確かめの上、お間違えないようお願いいたします。
※IP電話をご利用の一部のお客様におかれましては、フリーダイヤルにつながらない場合がございます。大変お手数をかけたいと思いますが、携帯電話や公衆電話をご利用いただくか、弊社ホームページ「トップページ」→「お問い合わせ」→「製品に関するお問い合わせ」からEメールを利用してご連絡ください。よろしくお願い申し上げます。

愛情点検

長年ご使用の石油暖房機の点検をぜひ!

こんな症状はありませんか

- 置合に油だまりがある。
- 炎が不安定でススや黒煙が出る。
- 器具を強くゆすっても炎が消えない。
- その他の異常や故障がある。
- 送油ホースにひび割れがある。
- 焦げるような臭いや目がチカチカする。
- 消火操作をしたのに残り火がある。

ご使用中止

故障や事故の防止のため必ず販売店にご連絡ください。点検・修理についての費用など詳しいことは販売店にご相談ください。

■石油暖房機には、対震自動消火装置が組み込まれております。

CORONA 石油ファンヒーター **3年保証** キッチンとホット

株式会社 **コロナ** 本社 〒955-8510 新潟県三条市東新保7-7 ●コロナホームページ <https://www.corona.co.jp/>

●アフターサービスに関するお問い合わせは

コロナ サービスセンター修理受付専用ダイヤル (全国共通番号 365日24時間受付)

電話 フリーダイヤル **0120-919-302**

携帯電話 ナビダイヤル **0570-550-992**

ナビダイヤルの通話料はお客様負担となります。

●インターネット修理受付サイト
<https://www.corona.co.jp/support/service/>

●製品に関するお問い合わせは

コロナ カスタマーサポートセンター 受付時間 9:00~17:00 (土・日・祝日を除く)

電話 **0120-981-567** 携帯電話 **0570-039-567**

ナビダイヤル ナビダイヤルの通話料はお客様負担となります。

サービスセンターにおける個人情報の取り扱いについて
当社及び業務を委託する協力会社(以下「当社」)は、お客様の個人情報やお問い合わせ内容をアフターサービス等の確認や対応のために利用し、その記録を残すことがあります。当社は、お客様の個人情報を適切に管理し、修理業務等を委託する場合や正当な理由がある場合を除き、第三者に提供致しません。



●お支払いは便利で簡単な……

コロナ リビングローン コロナの全商品(関連機器・工事費も含む)が便利な分割払いでお求めになれます。

※コロナ商品のご購入金額(関連機器+工事費)が20万円以上の場合が対象となります。

- 補修用性能部品の保有期間は製造打切後、ポータブル石油ストーブ・石油ファンヒーター・電気暖房機 6年、FF式石油ヒーター・輻射ヒーター・温水ルームヒーター 7年です。
- 当カタログの仕様は製品改良のため、断わりなく変更することがありますのでご了承ください。
- 商品本体の色は印刷のため実物と若干異なりますのでご了承ください。
- このカタログの内容についてのお問い合わせは販売店にご相談ください。もし販売店でおわかりにならないときは、最寄りの株式会社コロナにおたずねください。

JHIA 暖房機器、空調・家電機器及び住宅設備機器を設計・開発・製造及び販売している(株)コロナは、品質マネジメントシステムの国際規格 ISO9001:2015 の認証を取得しています。暖房機器、空調・家電機器及び住宅設備機器を設計・開発及び製造している(株)コロナは、環境マネジメントシステムの国際規格 ISO14001:2015 の認証を取得しています。

品質 このマークは、一般財団法人 日本労働機器検査協会が行う燃焼機器等の検査または認証に合格した事を証明するものです。

企業・工場等の品質及び環境システムが、ISO(国際標準化機構)が制定した品質及び環境マネジメントシステム規格に適合しているかどうかを第三者機関が審査し、認証する制度です。

石油暖房機をお買い求めの際は、マークがついている事をお確かめください。

●ご用命は、信用とサービスの当店へ。

このカタログの記載内容は2022年8月現在のものです。0010R42J



新しい冬の暮らしを快適に暖める。



日本製 MADE IN JAPAN

本カタログ掲載商品の価格には、配送・設置調整費、部材・工事費、使用済み商品の引き取り費等は含まれておりません。また、希望小売価格とは製品本体の価格であり、工事費及び別置タンク、煙突、配管部材等は含まれておりません。

つぎの快適をつくろう。

コロナはものづくりの町、三条市に生まれて85年、日本の冬の暮らしをしっかりと支え続けてきました。

日本で初めて加圧式石油ストーブを発売した私たちコロナは、

今もその誇りとともに、これまで培ってきた技術と経験を注ぎ、常識に捉われることなく、

新しい快適のカチを求め続けていきます。



コロナは
常に誠実に製品を
つくり続けています。

コロナはモノづくりの町、三条市に生まれて今年で85年目。日本で初めて加圧式石油ストーブを発売した責任と誇りをもって、暖房のトータルメーカーとして日本の冬の暮らしを守り続けます。



INDEX

石油ファンヒーター	P3-8
WZ-E2シリーズ	P9-16
VXシリーズ	P17-19
SRタイプ	P20
ST-E2タイプ・STシリーズ	P21-22
VGタイプ	P23
G-E2タイプ	P24
miniタイプ	P24

ポータブル石油ストーブ(反射型)	P25-28
ポータブル石油ストーブ(対流型)	P29
石油こんろ	P29
ブルーバーナ	P30
別売品	P30

ノールヒート	P31-32
遠赤外線暖房機	P33-34
ウォールヒート	P35-36
ハイブリッド式加湿器	P37

FF式石油暖房機	P38-40
半密閉式石油暖房機	P40
FF式温風ヒーター	P41-46

別売部材	P47-56
寸法図	P57-58
暖房機器仕様一覧表	P59
FF式石油暖房機 機能説明一覧	P60
製品をご購入いただいた 所有者様へ	P61-62

CORONA 4つのメリット
石油ファンヒーターの

快適の質にこだわった
暖かい冬を実現します。



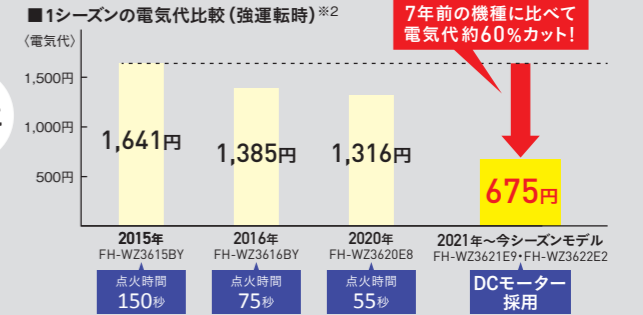
CORONA の
バーナが低消費電力な理由とは？

自己燃焼熱を利用して灯油をガス化する構造なので、電力をあまり使わない。さらに、点火までの時間を短縮したことにより、その分消費電力量を低減。
バーナの最適化をはかり、点火時間を約55秒まで短縮。同時に点火までにかかる消費電力量を約30%低減(当社比)^{※1}しました。

※1 FH-WZ3622E2において当社従来機種FH-WZ3619BYとの比較。点火時消費電力650Wで点火時間を75秒から55秒に短縮。
※2 試算条件:1シーズン(暖房期間11月11日~4月30日)の燃焼時間1,900時間(強燃焼時)、燃焼回数700回を想定。(一般社団法人 日本ガス石油工業会自主基準より)1シーズン(171日)、1ヵ月(30日)として試算。電力料金目安単価27円/kWh(税込)[平成26年4月改定]にて試算。点火時は予熱のため650Wの電力を使用します。
※3 2022年5月現在。WZ-E2-VXシリーズ3.6kW・4.6kWタイプにおいて。

石油ファンヒーターにおいて **低消費電力No.1**^{※3}

DCモーター採用で電気代がぐんと安くなりました。



メリット 1

電気代が安い 低消費電力を実現するヒートバックシステム搭載バーナ

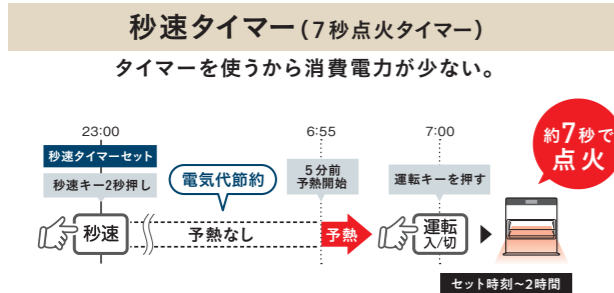


※4 消費電力(60W)で運転した場合。 ※5 FH-WZ3622E2において消費電力(4~9.5W)で運転した場合。
●試算条件:1シーズンの燃焼時間1,900時間、燃焼回数700回を想定(一般社団法人 日本ガス石油機器工業会自主基準より)電力料金目安単価27円/kWh(税込)[平成26年4月改定]

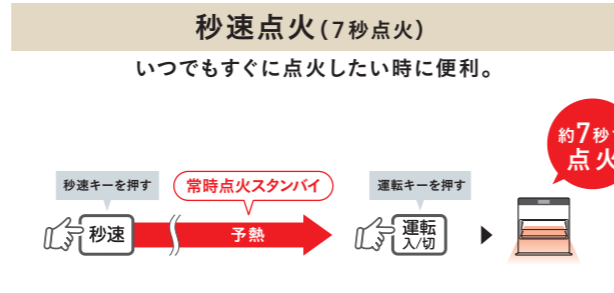
メリット 2

最速7秒で点火^{※6}

※6 秒速タイマー使用時はセット時刻の5分前から、秒速点火使用時はセット直後から平均約80Wの電力を消費します。



※秒速タイマーセット時刻の5分前から予熱を開始します。予熱はタイマーセット時刻より2時間持続し、平均約80Wの電力を消費します。※点火すると設定は解除されます。



※秒速点火をONにしてから、約75秒の予熱時間が必要です。予熱のために平均約80Wの電力を消費します。

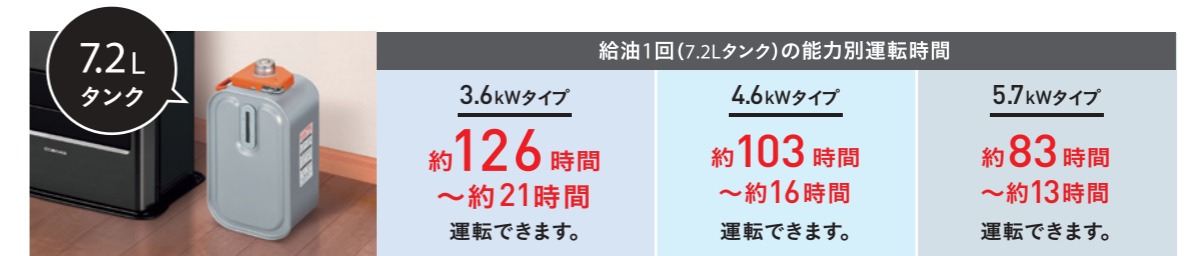


通常点火	2.5~3.6kWタイプ	4.6・5.7kWタイプ
通常点火時間が早くなりました。	(従来75秒) 約55秒	(従来75秒) 約65秒

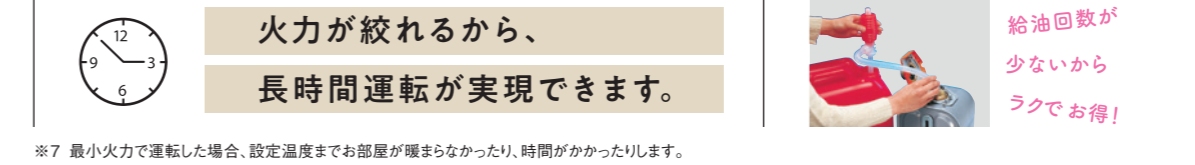
注) 室温が約10℃より低い場合は、予熱時間が10~60秒程度長くなります。
※VX大型タイプは通常点火120秒です。

メリット 3

灯油が長持ち 火力が絞れるから1回の給油で長時間運転



●弱燃焼~強燃焼における燃焼継続時間で使用環境、使用状態により変化します。



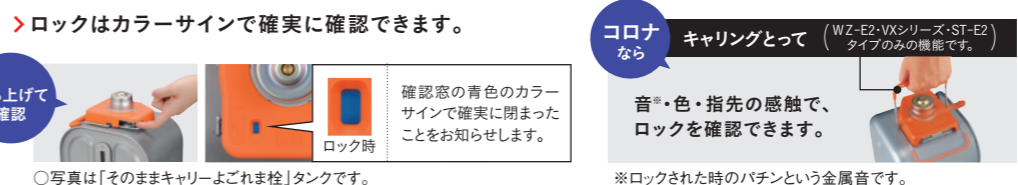
メリット 4

手を汚さずにカンタン給油^{※8} よごれま栓タンク搭載

※8 灯油が付着した部分に直接触れたり、フタがタンクから離れないため、手や床に直接灯油が付くことはありません。

よごれま栓がこんな悩みを解決!

- キャップに触ると手にニオイがつく
- 床が汚れるからキャップの置き場に困る



3,523万台の実績
選ばれて35年



2022 CORONA 石油ファンヒーターラインアップ		WZ-E2 Series あったかルーバー搭載のフラッグシップモデル 16ページ	VX Series 高性能スタイリッシュモデル 18~19ページ	SR Type リモコン付きの高機能モデル 20ページ	ST-E2 Type ST Series 使いやすいハイスタンダードモデル 21~22ページ	VG Type 消火時のニオイ約40%※カット! 23ページ	G-E2 Type コンパクト設計で手軽に快適暖房! 24ページ	mini Type 小部屋に最適なコンパクトモデル 24ページ
暖房のめやす	木造 7畳まで (コンクリート9畳まで)							FH-M2522Y
	木造 9畳まで (コンクリート12畳まで)	・電源コードリール付 ・抗菌操作部		FH-SR3322Y		FH-VG3322Y	angle エディオンオリジナル FH-G3222E2	
	木造 10畳まで (コンクリート13畳まで)	angle エディオンオリジナル FH-WZ3622E2	FH-VX3622BY		angle エディオンオリジナル FH-ST3622E2			
	木造 12畳まで (コンクリート17畳まで)	angle エディオンオリジナル FH-WZ4622E2	FH-VX4622BY		FH-ST4622BY			
	木造 15畳まで (コンクリート20畳まで)	angle エディオンオリジナル FH-WZ5722E2	FH-VX5722BY		FH-ST5722BY			
	木造 17畳まで (コンクリート24畳まで)		FH-VX6722BY					
	木造 19畳まで (コンクリート26畳まで)		FH-VX7322BY					
便利・快適機能	秒速タイマー (7秒点火タイマー)							
	秒速点火 (7秒点火)							
	通常点火	36タイプ 55秒 46・57タイプ 65秒	36タイプ 55秒 46・57タイプ 65秒 67・73タイプ 120秒	55秒	36タイプ 55秒 46・57タイプ 65秒	55秒	55秒	55秒
	ターボモード		67・73タイプを除く。					
	NEW ロング温風1/f	NEW	NEW 67・73タイプを除く。					
	快適・足もと暖房	トリプルフロー&ルーバースイング	ダブルフロー					
	リモコン	エディオンオリジナル 抗菌リモコン						
	10年バックアップタイマー							
	ダブル表示/ダブルタイマー							
	光る延長お知らせリング							
	見やすい液晶	大型大文字バックライト液晶	大型白文字バックライト液晶	大型オレンジ液晶	大型オレンジ液晶	大型オレンジ液晶	angle エディオンオリジナル オレンジ液晶	オレンジ液晶
お知らせ	トリプルサイン3色 (点火待ち時間お知らせ)	トリプルサイン3色 (点火待ち時間お知らせ)	お知らせサイン2色	お知らせサイン2色			お知らせサイン2色	
音量2段階切換機能								
抗菌エアフィルター	angle エディオンオリジナル 抗菌エアフィルター			angle エディオンオリジナル 抗菌エアフィルター (ST-E2のみ)				
エコ機能	省エネセンサー							
	エコガイド							
	火力セレクト	angle エディオンオリジナル 運転セレクト						
	新ecoモード							
	低消費電力仕様 待機時消費電力1W以下	DCモーター搭載	DCモーター搭載 67・73タイプを除く。					
ニオイ低減機能	光触媒除菌・脱臭フィルター							
	ルーバー/シャッター	足もとあったかルーバー	消臭シャッター					
	においとり触媒							
	クリーン消火	プレミアム消臭「極」制御	プレミアム消臭「極」制御	消臭制御	消臭制御	プレミアム消臭「極」制御	消臭制御	消臭制御
	ニオイカットメカ							
給油機能	タンクモニター							
	灯油切れカウントダウン表示							
	見やすく大きな油量計窓							
	給油お知らせメロディー							
	よごれま栓	キャリングとって付	キャリングとって付	よごれま栓	angle エディオンオリジナル キャリングとって付 (ST-E2のみ)	よごれま栓	よごれま栓	よごれま栓
	タンク容量	7.2L	7.2L	5L	7.2L	5L	5L	3.6L
給油時自動消火								

石油ファンヒーター 機能説明一覧

それぞれの機能を分かりやすく説明します。

便利・快適機能

秒速タイマー (7秒点火タイマー)	秒速タイマーセット時刻の5分前から予熱を開始します。予熱はタイマーセット時刻より2時間持続し、その間に運転キーを押すと約7秒で点火します。 ※予熱中は平均約80Wの電力を消費します。		約7秒で点火
秒速点火 (7秒点火)	スイッチONから約7秒で着火します。 ※秒速点火をONにしてから、約75秒の予熱時間が必要です。予熱のために平均約80Wの電力を消費します。		約7秒で点火
通常点火 55~65秒 ※	点火制御の見なおしと最適化をはかることで、点火時間を約55~65秒まで短縮しました。 ※VX67・73タイプは通常点火120秒です。 ※室温が約10℃より低い場合は、予熱時間が10~60秒程度長くなります。	ルーバースイング	ルーバーが火力に応じて独立した制御で動くことで、温度ムラの少ない快適空間をつくれます。
ターボモード	ターボキーを押すと、定格出力プラス10%の暖房出力で運転開始。180秒からカウントダウンを終了するとお知らせブザーを鳴らして通常運転に戻ります。 ※連続使用等の条件により、出力プラス10%にならない場合があります。	トリプルフロー	2層の気流+ルーバーによる自動角度調整で温風の上昇を抑えます。
NEW ロング温風1/f	「1/fゆらぎ」とは、不規則な自然界のリズムで“心地よいと感じるリズムのゆらぎ”を指します。例えば高原のそよ風や波の音、小鳥のさえずりなどの自然音やろうそくの炎などにも含まれるといわれています。		最大温風到達距離230cm
ダブルフロー	温度の異なる2層の温風を同時に吹き出し、温風の上昇を抑えます。	リモコン	リモコンから、温度設定、延長、消火、火力セレクト等を行うことができます。リモコンで運転を開始させることはできません。
大型大文字 バックライト液晶	バックライト液晶と大きな文字表示で、離れた場所からでも設定や運転状態がよく分かります。	大型白文字 バックライト液晶	白色のバックライト液晶と文字表示で、離れた場所からでも設定や運転状態がよく分かります。
(大型) オレンジ液晶	視認性の高いオレンジ液晶で表示文字がはっきり見えます。バックライトは付いていません。	トリプルサイン/お知らせサイン	自動消火や灯油切れまでの時間を、緑・赤の光と音ではっきりお知らせします。
10年 バックアップタイマー	リチウム電池内蔵で、電源プラグを抜いても約10年間時計機能が持続します。	音量2段階 切換機能	シーンに合わせて、お知らせ音の音量を大/従来の2つから選びいただけます。
ダブル表示 (時間・温度)	大型液晶に時刻と温度が同時に表示されるので、大変見やすく便利です。	ダブルタイマー	お好みの運転開始時刻を2コース設定できるので、平日と休日など、タイマー設定の変更が簡単に行えます。

給油機能

タンクモニター	8段階のタンクモニターで、灯油の残量がひと目で確認できます。	灯油切れ カウントダウン表示	給油表示の点滅でお知らせの後、停止するまでの時間を点滅表示でカウントダウンします。
よごれま栓	手を汚さずに給油が可能なセーフティロック式カートリッジタンクです。	給油お知らせ メロディー	給油のタイミングをメロディー(エリーゼのために)でお知らせします。
見やすく大きな 油量計窓	油量計窓が従来より2.2倍にサイズアップし、給油時に「満タン」がさらに分かりやすくなりました。(窓高さ従来機種32mmに対し70mm)	給油時 自動消火	燃焼中に給油タンクを抜くと、給油時自動消火装置が作動して消火します。

エコ機能

省エネ センサー	人の存在を検知し、約10分間人がいなかったら自動で最小火力運転に、さらに約50分間、人がいないと自動で消火します。						
新ECOモード	室温設定を20℃に切り換え、灯油の使用量を抑えながら省エネ運転を行い部屋の温度ムラを抑えます。						
エコガイド	エコガイドボタンを押すと灯油の使用量を表示します。「今日」「昨日」「積算」の使用量が確認できます。	火力セレクト	強・中・弱の3段階から火力が選べ、室温に関係なく火力を固定できます。	低消費電力 仕様	コロナ石油ファンヒーターは独自のポンプ噴霧式バーナで自己燃焼熱を利用して灯油をガス化するので低消費電力です。	待機時 消費電力1W以下	コロナ石油ファンヒーターは、プラグをコンセントに差し込んだ待機時の消費電力がわずか1W以下です。

ニオイ低減機能

光触媒除菌・脱臭フィルター	器具背面に取り付けられたフィルターでカビや細菌を抑制、イヤなニオイもしっかり脱臭します。		足もとあったか ルーバー	消火時ルーバーが閉じて、ニオイが器具前面よりもれだすのを抑えます。	
においとり触媒	わずかに残った未燃ガスをおいとり触媒(セラミック・酸化鉄触媒)により浄化します。		消臭シャッター	消火と同時に送風口のシャッターが閉まりイヤなニオイが器具前面よりもれだすのを抑えます。	
クリーン消火 (プレミアム消臭「極」制御)	消火時できるだけ火力を下げ最適制御を行うことで臭気の低減に効果を発揮します。		ニオイカット メカ	細管Wカットノズルと灯油を効率よくガス化する構造でニオイを大幅に抑えます。	

こだわりのエディオンオリジナル機能

電源コードリール	ワンタッチで電源コードを器具背面にスッキリ収納できます。	抗菌仕様	リモコン、操作部、エアフィルターに抗菌処理をほどこし、菌やカビを抑えます。	運転セレクト	エアコン併用時や、お好みに合わせて火力が選べます。
-----------------	------------------------------	-------------	---------------------------------------	---------------	---------------------------

その他の機能

運転モード保持機能	コンセントを抜いても運転モードやタイマーセット時刻を記憶しているため、再設定が不要です。	静音設計(弱燃焼時)	燃焼音は強燃焼時36dB、弱燃焼時21dBで、図書館の中よりも静かです。(FH-WZ362E2において)	チャイルドロック	お子様のいたずらなどによる誤動作を防ぎます。
高地切換モード	標高が500mを超える場所でお使いいただくときにセットします。(WZ-E2・VXの36・46・57タイプは2,000m対応、他は1,500m対応となります)	ホーローグリル	グリルは耐久性に優れた高級ホーロー仕上げで、汚れもサッとひとふきです。	24時間デジタルタイマー	24時間どの時刻でも自由に設定して運転を開始できます。
対震自動消火装置	燃焼中に本体が揺れを感知すると、対震自動消火装置が作動して消火します。	不完全燃焼防止装置	燃焼中に一酸化炭素の濃度が基準以上になった場合、自動的に運転を停止する機能です。	特定製品の指定について	石油ファンヒーターは、消費生活用製品安全法の改正により、規制品目に指定された新たな技術基準を満たし、PSCマークを表示した上で販売しなければならない製品です。詳しくは62ページ「PSCマーク(特定製品)について」をご参照ください。
設計上の標準使用期間について	[設計上の標準使用期間] 8年 石油ファンヒーターは8年で取りかえをお勧めします。設計上の標準使用期間は使用者が不具合なく製品を使用している場合、点検・取りかえの検討を開始するための目安です。				

石油ファンヒーター

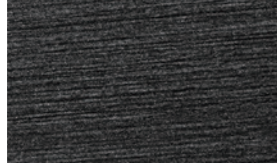
WZ-E2 Series

トリプルエコ&DCモーター搭載で 灯油代も電気代もさらにおトク!

長時間使うから、この冬CORONAは Wでおトク宣言



大人気のボディーカラー



(KG) グランブラック

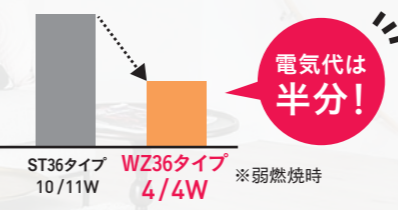


(KG) グランブラック



電気代が一番安いファンヒーター*

2つのDCモーター(燃焼用送風モーターと送風モーター)搭載により、FH-WZ3622E2・WZ4622E2は
業界No.1の低消費電力を実現しました。*石油ファンヒーターにおいて2022年5月現在。



■1ヵ月の電気代 *1 *2

FH-ST3622E2

132~231円

FH-WZ3622E2

69~118円

*1 試算条件:1シーズン(暖房期間11月11日~4月30日)の燃焼時間1,900時間、燃焼回数700回を想定。(一般社団法人 日本ガス石油機器工業会自主基準より)1シーズン(171日)、1ヵ月(30日)として試算。電力料金目安単価27円/kWh(税込)[平成26年4月改定]にて試算。点火時は予熱のため650Wの電力を使用します。
*2 点火までの予熱時間は3.6kWは55秒、4.6~5.7kWは65秒となります。

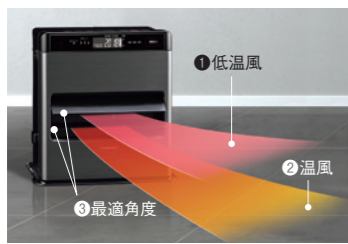


☆2022年5月現在、WZ-E2・VXシリーズ
3.6kW・4.6kWタイプにおいて。



(KG) グランブラック

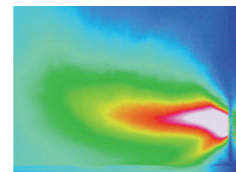
1 eco お部屋全体に快適温風を届けます! 足もとあったかルーバー



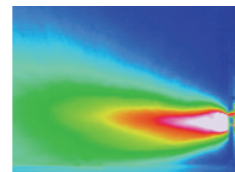
トリプルフロー採用

真横から見た強火力での温風吹き出し状態の比較。

●ダブルの温風&ルーバーで室温を均一*な状態に近づけます。



FH-VX3622BY:ダブルフロー



FH-WZ3622E2:トリプルフロー

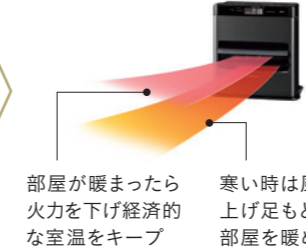
*ロング温風1/4で強弱する温風の中間点での比較。

★当社固定式ルーバーのファンヒーターと可動式ルーバーFH-WZ3622E2との比較試験。当社住環境試験室にて初期温度7℃からスタートし、設定温度22℃とした比較試験。27点の平均温度(高さ48cm、96cm、168cm)の比較にて確認。

3 eco ワンタッチでラクラク省エネ運転。 新ecoモード



ワンタッチで設定温度を20℃に自動切り換え。
※設定温度が21℃以上の場合



部屋が暖まったら火力を下げ経済的な室温をキープ



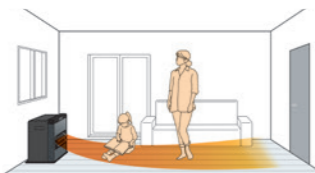
寒い時は風量を上げ足もとから部屋を暖める



火力と風量の最適制御とゆらぎ運転でお部屋の温度ムラを抑えます。
※イラストは温風の循環イメージです。

新ecoモードなら
通常運転と比べて
**約7,300円*3
お得!**

2 eco 人の動きを検知し火力を調整・消火。 省エネセンサー



通常運転

センサーで人の存在を検知し、設定暖房出力で運転。



不在時ひかえめ運転

約10分間、人がいなくなったら自動で最小火力運転。



オートオフ

さらに、約50分間人がいないと自動で消火。 ※自動消火後は再点火しません。

灯油代 + 電気代が
3つの快適エコで

1シーズン 灯油代+電気代

約12,500円*4 お得に!



1シーズン
灯油代
+
電気代

36タイプ 約12,500円 節約

46タイプ 約16,100円 節約

57タイプ 約19,900円 節約

*3 FH-WZ3622E2において新ECOモード設定の有無にて比較。当社住環境試験室(10畳)にて室内初期温度7℃スタートとし、設定温度22℃とした場合の3時間後の灯油使用量の比較。試算条件:1シーズンの燃焼時間1,900時間を想定。(一般社団法人 日本ガス石油機器工業会自主基準より)

*4 当社住環境試験室(10畳)における3時間運転後の灯油使用量と消費電力値より算出。[省エネセンサー]午前1回・午後2回(30分/日)、10分間センサーが作動することにより、それぞれ燃焼が最小燃焼となった場合。[足もとあったかルーバー]お部屋上部にたまるムダな熱の低減による灯油の節約。[新ECOモード]による節約できる金額の合算。●1シーズンの燃焼時間1,900時間、燃焼回数700回を想定。(一般社団法人 日本ガス石油機器工業会自主基準より) ●灯油価格106円/L(税込)(2022年1月4日 全国平均店頭価格 資源エネルギー庁発表) ●電力料金目安単価27円/kWh(税込)[平成26年4月改定]にて試算。使用環境、使用条件により異なります。



WZシリーズの動画はこちらから。

WZ-E2 Series

足もとあったかルーバーと新搭載 ロング温風1/fで **快適温風が遠くまで届く!**



NEW 1/fゆらぎ波形の温風をDCモーターで再現。心地のよい温風を足もとまで届けます。

ロング温風1/f ゆらぎのイメージ

足もとが寒い! そんな悩みをWZ-E2シリーズが解決。



最大温風到達距離^{※1}
約**230cm**

WZ-E2シリーズ2022年モデルの温風到達距離イメージ



※最大230~最小170cm(強運転時)

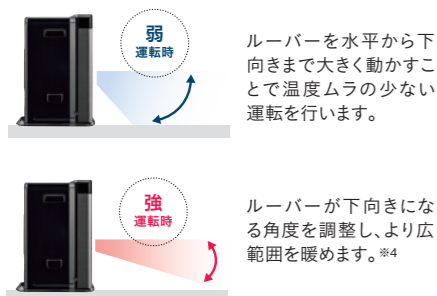
2枚のルーバーが火力に応じて温風の角度を制御することで、お好みにあわせた快適な暖房感を実現します。

足もとあったかルーバー

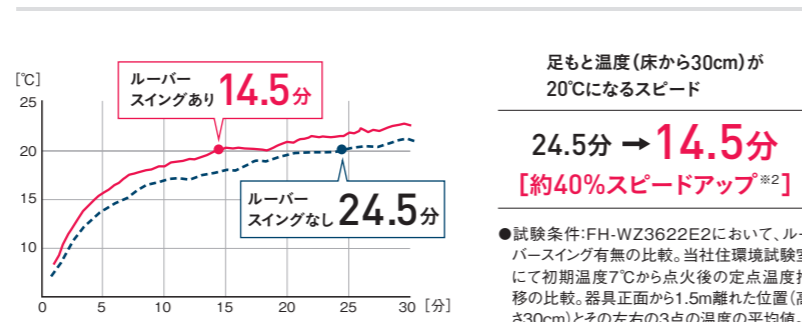
上下2枚のビッグルーバーがそれぞれ火力に応じて動き、温度ムラの少ない温風を届けます。



火力に応じてルーバー角度を制御



FH-WZ3622E2においてルーバースイング有無の温度比較



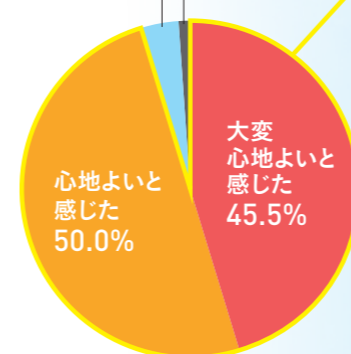
ロング温風1/f

「1/fゆらぎ」とは、不規則な自然界のリズムで“心地よいと感じるリズムのゆらぎ方”を指します。例えば高原のそよ風や波の音、小鳥のさえずりなどの自然音やろうそくの炎などにも含まれるといわれています。

あまり心地よいと感じなかった 3.6%

心地よいとまったく感じなかった 0.9%

約9割の方に心地よいと評価をいただきました。



心地よいと感じた方のコメント

- ・ふわりと包み込む優しい温風 (女性/50代)
- ・ひだまりの中のような (女性/60代)
- ・のんびりリラックスできる暖かさで心地よい (男性/30代)
- ・ふわふわ暖かい (男性/50代)
- ・長時間あたって疲れにくい (女性/30代)



n=110

●110名の一般ユーザーにロング温風1/fの有/無に対するアンケート実施の結果。

※1 試験条件:室温22°C±2.0°C、床から高さ30cm地点、ロング温風1/f最大火力時、室温から5°C以上の上昇で到達と判定。温風到達距離は最大230~最小170cm(強運転時)まで変化します。ロング温風1/f最小火力時の到達距離は最大140cm。 ※2 FH-WZ3622E2のルーバースイング機能の有無による温度比較。 ※3 画像は試験のため煙とレーザー光線を用いて気流を可視化したものです。 ※4 床面温度の過熱を抑えたルーバー角度で制御。

WZ-E2 Series

換気後はターボモードで、
お部屋の温度がすばやく回復。



ターボモード搭載

ターボキーを押すと、定格出力プラス10%の暖房出力で運転開始。180秒からカウントダウンを終了するとお知らせブザーを鳴らして通常運転に戻ります。

注)連続使用等の条件により、出力プラス10%にならない場合があります。

プレミアム消臭「極」搭載。No.1の消臭性能で快適。

※「極」とは、クリーン消火&ニオイカットメカ&におとり触媒機能の総称です。WZ-E2・VXシリーズ、VGタイプに搭載。

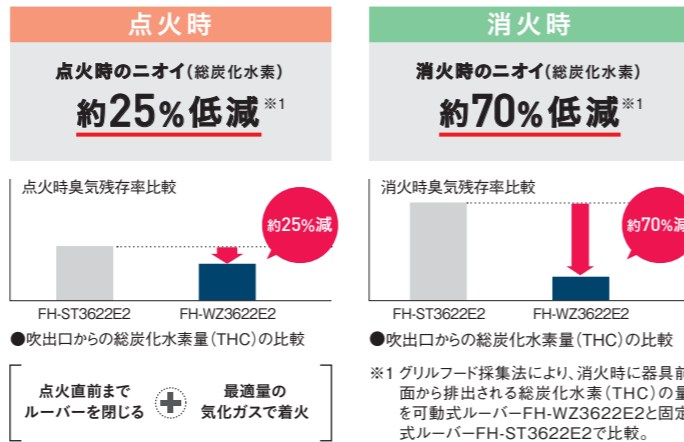


独自の消臭システムで点火時・消火時のニオイをしっかり抑えます。

足もとあったかルーバー

温風吹き出し口が可動式ルーバーになっており、制御と連動させることで、点火時・消火時のニオイを抑えます。

消臭シャッターが進化
ピタッと閉じて
しっかり消臭。

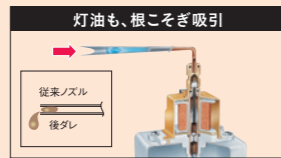


プレミアム消臭「極」

消臭1 クリーン消火&ニオイカットメカ

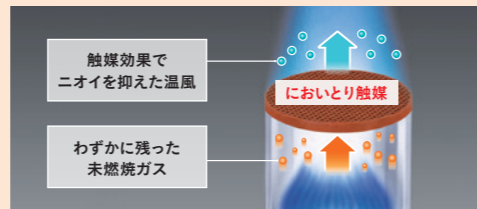


クリーン消火
消火時、できるだけ火力を下げ最適制御を行うことで、臭気の低減に効果を発揮します。



ニオイカットメカ
ノズル先端に残った灯油も根こそぎ吸引。ニオイの元となる灯油を残しません。

消臭2 におとり触媒



わずかに残った未燃焼ガスをにおとり触媒(セラミック・酸化鉄触媒)により浄化します。

消臭3 光触媒除菌※2・脱臭フィルター

ニオイを背面に誘導し、しっかり脱臭します。

※2 試験機関名:一般財団法人 ボーケン品質評価機構 試験方法:フィルム密着法(JIS Z2801)、試験結果:99%以上抑制 試験報告書番号:029364-1、029364-2



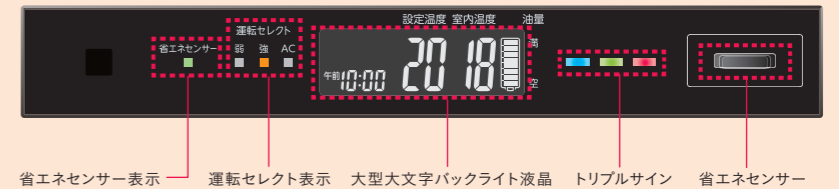
抗菌仕様
光触媒除菌・脱臭フィルター
メッシュフィルター

菌やカビの発生を抑えます。

分かりやすいお知らせ機能が充実。

見やすさにこだわった大型表示パネル。

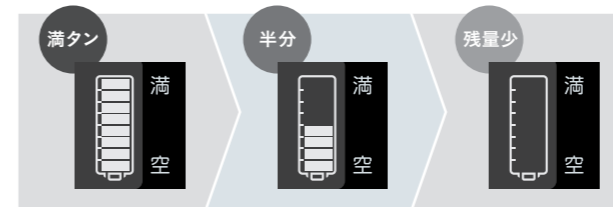
温度や各機能の設定状況を液晶表示とLEDの点灯でお知らせします。



灯油の残量がひと目で分かる。

タンクモニター(給油お知らせメロディー付)

8段階のタンクモニターで、灯油の残量がひと目で確認できます。



※表示する灯油の量はめやすです。使用状況によって表示が変化することがあります。

灯油切れまでの灯油残り時間をカウントダウン。

灯油切れカウントダウン表示

給油お知らせメロディーでお知らせ後、弱火力で燃焼し、停止するまでの時間を点滅表示でカウントダウンします。



※カウントダウンを開始するときの残り時間は機種により異なります。

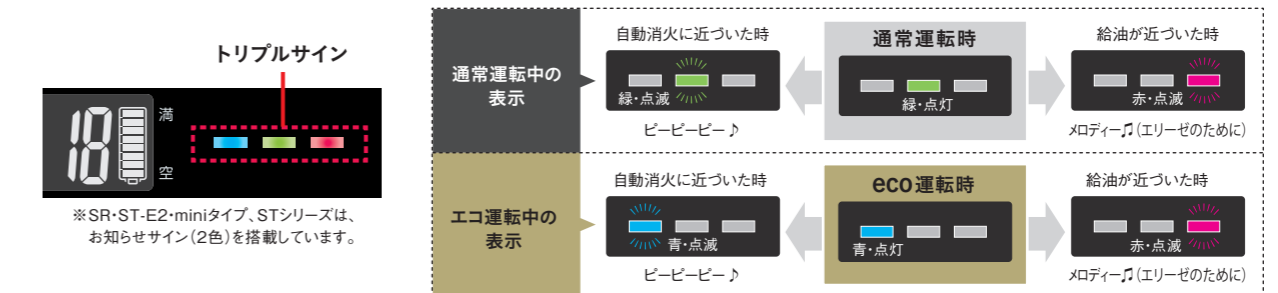
灯油の使用量が分かりやすく節約。エコガイド

エコガイドキーを押すと「今日」「昨日」「積算」の使用量めやすを表示します。



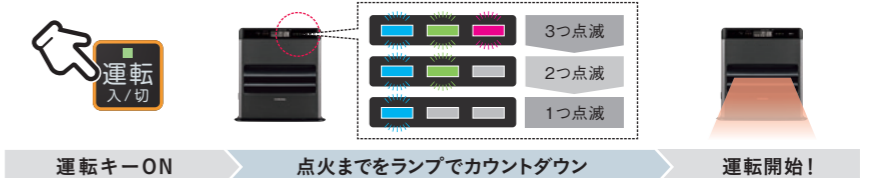
※表示する灯油使用量はめやすです。使用状況によって実際の灯油使用量と異なる場合があります。

3色の光と音で運転状態をお知らせ。トリプルサイン



点火待ち時間お知らせ

時間経過と共に3色の光が1つずつ消灯し、点火までがひと目で分かります。



※通常時の運転開始を例に説明しています。秒速点火・秒速タイマー設定時は点滅しません。再点火時などバーナ部が暖まっている場合、2つまたは1つ点滅から始まる場合があります。

石油ファンヒーター

WZ-E2 Series

WZ-E2シリーズに搭載の エディオンオリジナル機能でさらに快適。

angle Selected こだわりのエディオンオリジナル

ワンタッチでコードを収納。

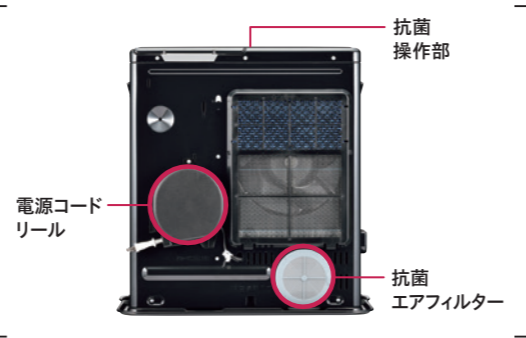
電源コードリール

ワンタッチで電源コードを器具背面にスッキリ収納。シーズンオフ時や器具を移動する時に便利です。



収納時にコードが
じゃまにならない!

便利!



抗菌
操作部

電源コード
リール

抗菌
エアフィルター

angle Selected こだわりのエディオンオリジナル

抗菌処理で安心感が違う。 | 抗菌仕様 ※1※2

抗菌1 抗菌※1リモコン

家族が手に取る機会が多いリモコンも抗菌処理がほどこされているから清潔に使えます。

※安全性を考慮し、リモコンで運転を開始させることはできません。



延長リモコン操作で
ラクラク。

抗菌2 抗菌※1操作部



触れることが多い操作部も清潔に気を配りました。

※1 試験機関名:一般財団法人 ボーケン品質評価機構 / 試験方法:抗菌性試験は JIS Z 2801:2012(フィルム密着法)による(試験番号 29020001325-1)2種類の菌で試験 / 試験結果:99%以上抑制。
※2 試験機関名:一般財団法人 ボーケン品質評価機構 / 試験方法:抗菌性試験は JIS Z 2801:2012(フィルム密着法)による(試験番号 29019001977-1)2種類の菌で試験 / 試験結果:99%以上抑制。

抗菌3 抗菌※2エアフィルター

抗菌処理されたエアフィルターにより菌やカビの発生を抑えるので、清潔にお使いいただけます。



抗菌処理で
菌やカビを
シャットアウト!

エアコン併用時やお好みに合わせて火力が選べる。 | 運転セレクト

angle Selected こだわりのエディオンオリジナル

エアコン併用モード

エアコン暖房と併用してすばやく暖めたい時。

エアコンと併用で使用する時 | お部屋をすばやく暖めたい時

立ち上がりの早いファンヒーターですばやく暖める。

ファンヒーター停止後はエアコン暖房だけで設定温度を保ちます。

最大火力でパワフルに暖房。

設定時間で運転停止。

OFF

運転時間を5~30分(5分刻み)に設定し、最大火力で運転します。(初期設定は15分)

エアコン併用モードを選択

灯油を長持ちさせたい時に最適。

お部屋が暖まった時 | 灯油を長持ちさせたい時 | エアコンとの併用で使いたい時



1回の給油で **約126時間** 運転 約11日分 ※3

※3 3.6kWタイプ 1日11時間、弱燃焼で運転した場合。

最大火力で一気に暖かく。

冷え込む朝や夜 | 帰宅時などお部屋をすぐに暖めたい時 | 広いお部屋を均一に暖めたい時



1回の給油で **約20.6時間** 運転

標高2,000m対応。 | 高地切換モードにより、標高2,000mまでの対応が可能です。

石油ファンヒーター

WZ-E2 Series

プレミアム消臭「極」搭載。 ルーバー swings で快適温風。



木造(戸建)	コンクリート(集合)
10畳まで (16.5㎡)	13畳まで (21.5㎡)
暖房出力 3.60~0.59kW	

FH-WZ3622E2

(KG)4906128 437635

オープン価格※

外形寸法	高さ466×幅458×奥行338mm
質量	12.0kg
待機時消費電力	0.8W
運転音	弱燃焼時21dB・強燃焼時36dB
低消費電力	弱燃焼時4W(強燃焼時9.5W)

○秒速点火ONの状態では、平均約80Wの電力を消費します。

angle Selected こだわりのエディオンオリジナル

- ・電源コードリール
- ・抗菌仕様
- ・運転セレクト(エアコン併用モード)

PSC対応品 低消費電力 No.1

通常点火 55秒

DCモーター搭載



リモコン

(KG) グランブラック

在庫僅少品 FH-WZ3621E9 (KG)4906128 387039 (TM)4906128 386933 | オープン価格※

木造(戸建)	コンクリート(集合)
12畳まで (20.0㎡)	17畳まで (28.0㎡)
暖房出力 4.62~0.72kW	

FH-WZ4622E2

(KG)4906128 437734

オープン価格※

外形寸法	高さ466×幅520×奥行338mm
質量	12.8kg
待機時消費電力	0.8W
運転音	弱燃焼時23dB・強燃焼時38dB
低消費電力	弱燃焼時4W(強燃焼時9.5W)

○秒速点火ONの状態では、平均約80Wの電力を消費します。

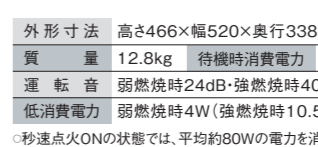
angle Selected こだわりのエディオンオリジナル

- ・電源コードリール
- ・抗菌仕様
- ・運転セレクト(エアコン併用モード)

PSC対応品 低消費電力 No.1

通常点火 65秒

DCモーター搭載



リモコン

(KG) グランブラック

在庫僅少品 FH-WZ4621E9 (KG)4906128 387237 | オープン価格※

FH-WZ5721E9 (KG)4906128 387435

angle Selected こだわりのエディオンオリジナル

- ・電源コードリール
- ・抗菌仕様
- ・運転セレクト(エアコン併用モード)

PSC対応品 通常点火 65秒

DCモーター搭載



リモコン

(KG) グランブラック

在庫僅少品 FH-WZ4621E9 (KG)4906128 387237 | オープン価格※

FH-WZ5721E9 (KG)4906128 387435

※オープン価格商品の価格は販売店にお問い合わせください。

WZ-E2 Series

秒速タイマー (7秒点火タイマー)

秒速点火 (7秒点火)

通常点火 (55~65秒)

ターボモード

ロング温風1/f

トリプルフロー

リモコン

10年バックアップタイマー

ダブル表示/ダブルタイマー

光る延長お知らせリング

大型大文字バックライト液晶

トリプルサイン(3色)

音響2段階切替機能

抗菌エアフィルター

省エネセンサー

エコガイド

運転セレクト

新ecoモード

低消費電力仕様

待機時消費電力1W以下

光触媒除菌・脱臭フィルター

足もとあったかルーバー

においと触媒

クリーン消火(プレミアム消臭「極」制御)

ニオイカットメカ

タンクモニター

灯油切れカウントダウン表示

見やすく大きな油量計窓

給油お知らせメロディー

そのままキャリーよごれま控

7.2Lタンク

給油時自動消火

●運転モード保持機能

●静音設計

●チャイルドロック

●高地切換モード[2,000m対応]

●24時間デジタルタイマー

●対震自動消火装置

●不完全燃焼防止装置

●不完全燃焼防止装置

●不完全燃焼防止装置

●不完全燃焼防止装置

●不完全燃焼防止装置

●不完全燃焼防止装置

●不完全燃焼防止装置

消臭シャッター&プレミアム消臭「極」搭載。
W消臭&足もと温風で快適。



VXシリーズの動画はこちらから。



SIMPLE DESIGN
 ANY STYLE

暖房もライフスタイルに合ったものを選びたい。
 VXシリーズは、シンプルなシルエットとマットな質感で、
 どんなスタイルにもしっかり溶け込みます。

NEW ロング温風1/f (67・73タイプを除く)
 1/fゆらぎ制御で心地よい空間を届けます。

モニター調査の結果、約9割の方に心地よいと評価いただきました！
※詳しくは11-12ページをご覧ください。

W消臭でニオイ低減。



消臭シャッター

プレミアム消臭「極」



シャッターが閉じて
 ニオイを閉じ込める

点火時のニオイ
 総炭化水素

約25%低減

(FH-ST3622E2との比較)

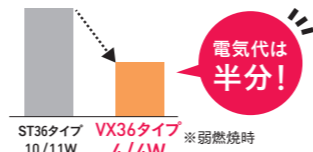
点火直前まで
 シャッターを閉じる
 最適量の
 気化ガスで着火

消火時のニオイ
 プレミアム消臭「極」

○詳しくは13ページをご覧ください。

電気代が一番安いファンヒーター。*

2つのDCモーター（燃焼用送風モーターと送風モーター）搭載により、FH-VX3622BY・VX4622BYは業界No.1の低消費電力を実現しました。



■1カ月の電気代 ※1※2

FH-ST3622E2 132~231円 → **69~118円**

※1 試算条件:1シーズン(暖房期間11月11日~4月30日)の燃焼時間1,900時間、燃焼回数700回を想定。(一般社団法人 日本ガス石油機器工業会自主基準より)1シーズン(171日)、1ヵ月(30日)として試算。電力料金目安単価27円/kWh(税込)[平成26年4月改定]にて試算。点火時は予熱のため650Wの電力を使用します。
 ※2 点火までの予熱時間は3.6kWは55秒、4.6・5.7kWは65秒となります。

換気後は、お部屋の温度をすばやく回復。

ターボモード (67・73タイプを除く)

ターボキーを押すと、定格出力プラス10%の暖房出力で運転開始。180秒からカウントダウンを終了するとお知らせブザーを鳴らして通常運転に戻ります。
(注)連続使用等の条件により、出力プラス10%にならない場合があります。

足もと温風。ダブルフロー

2層の気流で温風の上昇を抑えます!

温度の異なる2層の温風を同時に吹き出し温風の上昇を抑えるので、足もとからすばやくお部屋のすみずみまで温めることができます。



消臭シャッター&
 プレミアム消臭「極」搭載。



木造(戸建)	コンクリート(集合)
10畳まで (16.5㎡)	13畳まで (21.5㎡)
暖房出力 3.60~0.59kW	

FH-VX3622BY

(H)4906128 418238 (W)4906128 418337

希望小売価格 > 58,080円(税抜52,800円)

PSC対応品 低消費電力 No.1 通常点火 55秒 DCモーター搭載

☆2022年5月現在、WZ-E2-VXシリーズ3.6kW~4.6kWタイプにおいて。

外形寸法	高さ466×幅458×奥行334mm
質量	12.0kg 待機時消費電力 0.8W
運転音	弱燃焼時21dB・強燃焼時36dB
低消費電力	弱燃焼時4W(強燃焼時9.5W)

○秒速点火ONの状態では、平均約80Wの電力を消費します。



(H)グレー



(W)ホワイト

木造(戸建)	コンクリート(集合)
12畳まで (20.0㎡)	17畳まで (28.0㎡)
暖房出力 4.62~0.72kW	

FH-VX4622BY

(H)4906128 418436 (W)4906128 418535

希望小売価格 > 67,980円(税抜61,800円)

PSC対応品 低消費電力 No.1 通常点火 65秒 DCモーター搭載

☆2022年5月現在、WZ-E2-VXシリーズ3.6kW~4.6kWタイプにおいて。

外形寸法	高さ466×幅520×奥行334mm
質量	12.9kg 待機時消費電力 0.8W
運転音	弱燃焼時23dB・強燃焼時38dB
低消費電力	弱燃焼時4W(強燃焼時9.5W)

○秒速点火ONの状態では、平均約80Wの電力を消費します。

木造(戸建)	コンクリート(集合)
15畳まで (25.0㎡)	20畳まで (33.0㎡)
暖房出力 5.65~0.90kW	

FH-VX5722BY

(H)4906128 418634 (W)4906128 418733

希望小売価格 > 77,880円(税抜70,800円)

PSC対応品 通常点火 65秒 DCモーター搭載

外形寸法	高さ466×幅520×奥行334mm
質量	12.9kg 待機時消費電力 0.8W
運転音	弱燃焼時24dB・強燃焼時40dB
低消費電力	弱燃焼時4W(強燃焼時10.5W)

○秒速点火ONの状態では、平均約80Wの電力を消費します。

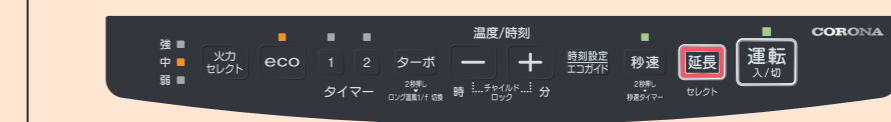


(H)グレー



(W)ホワイト

操作パネル



秒速タイマー (7秒点火タイマー)
 秒速点火 (7秒点火)
 通常点火 55~65秒

ターボモード
 ロング温風1/f
 ダブルフロー
 リモコン
 10年バックアップタイマー
 ダブル表示/ダブルタイマー
 光る延長お知らせリング
 大型大文字バックライト液晶
 トリプルサイン(3色)
 音量2段階切替機能
 抗菌エアフィルター

省エネセンサー
 エコガイド
 火力セレクト
 新ecoモード
 低消費電力仕様
 待機時消費電力1W以下

光触媒除菌・脱臭フィルター
 消臭シャッター
 においと触媒
 クリーン消火(プレミアム消臭「極」制御)
 ニオイカットメカ

タンクモニター
 灯油切れカウントダウン表示
 見やすく大きな油量計窓
 給油お知らせメロディー
 そのままキャリーよごれまじ
 7.2Lタンク
 給油時自動消火

●運転モード保持機能
 ●静音設計
 ●チャイルドロック
 ●高地切替モード[2,000m対応]
 ●ホーローグリル
 ●24時間デジタルタイマー
 ●対震自動消火装置
 ●不完全燃焼防止装置

石油ファンヒーター
VX
Series
大型タイプ

広さに合わせて火力調節もできるハイパワータイプ。
広いリビングダイニングをパワフル暖房!

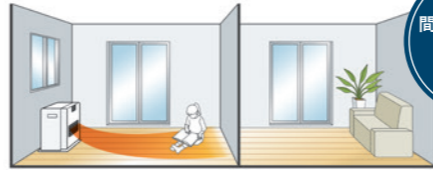
二間続きの時も一部屋の時もムダなく暖房。 | 大能力 | 火力セレクト



火力セレクト機能を利用すれば間仕切りをしたお部屋もムダなく暖房できます。



広いお部屋をすばやく暖める。



間仕切りしてもムダなく暖房。

17畳木造(戸建) VX6722BY

19畳木造(戸建) VX7322BY

お部屋に合わせて > 最適火力に固定。

石油ファンヒーター
VX
Series
大型タイプ

プレミアム消臭「**極**」搭載。
効率よく暖房ができる大能力が魅力。



木造(戸建)	コンクリート(集合)
17畳まで (28.0㎡)	24畳まで (39.5㎡)
暖房出力 6.65~1.06kW	

FH-VX6722BY

(W)4906128 418832

希望小売価格 > 86,680円(税抜78,800円)

外形寸法	高さ486×幅560×奥行334mm
質量	14.5kg
待機時消費電力	0.6W
運転音	弱燃焼時26dB・強燃焼時42dB
低消費電力	弱燃焼時12W(強燃焼時28W)

○秒速点火ONの状態では、平均約100Wの電力を消費します。



(W)ホワイト

木造(戸建)	コンクリート(集合)
19畳まで (31.5㎡)	26畳まで (43.0㎡)
暖房出力 7.25~1.19kW	

FH-VX7322BY

(W)4906128 418931

希望小売価格 > 103,180円(税抜93,800円)

外形寸法	高さ486×幅560×奥行334mm
質量	14.5kg
待機時消費電力	0.6W
運転音	弱燃焼時28dB・強燃焼時43dB
低消費電力	弱燃焼時12W(強燃焼時29W)

○秒速点火ONの状態では、平均約100Wの電力を消費します。



(W)ホワイト

PSC対応 通常点火 120秒

PSC対応 通常点火 120秒

VX Series 大型タイプ

- 秒速タイマー (7秒点火タイマー)
- 秒速点火 (7秒点火)
- 通常点火 (5秒・65秒)
- ターボモード
- ロング運転1H
- ダブルフロー
- リモコン
- 10年バックアップタイマー
- ダブル表示/ダブルタイマー
- 光る延長お知らせリング
- 大型大文字バックライト液晶
- トリプルサイン (3色)
- 音量2段階切替機能
- 抗菌エアフィルター

エコ機能

- エコガイド
- 火力セレクト
- 新ecoモード
- 低消費電力仕様
- 待機時消費電力1W以下

ニオイ低減機能

- 光触媒除菌・脱臭フィルター
- 消臭シャッター
- においとり触媒
- クリーン消火 (プレミアム消臭「極」制御)
- ニオイカットメカ

給油機能

- タンクモニター
- 灯油切れカウントダウン表示
- 見やすく大きな油量計窓
- 給油お知らせメロディー
- そのままキャリーよごれまぐせ
- 7.2Lタンク
- 給油時自動消火

- 運転モード保持機能
- 静音設計
- チャイルドロック
- 高地切替モード
- ホーローグリル
- 24時間デジタルタイマー
- 対震自動消火装置
- 不完全燃焼防止装置

石油ファンヒーター
SR
Type

誰でも使いやすい親切設計。
リモコンと大型パネルで使いやすい。



SRタイプの動画はこちらから。

リモコンで離れた場所から操作できて便利。 | リモコン

暖房中、温度調節や延長運転などの操作が手元で簡単に行えます。灯油節約機能も操作できて、節約に貢献します。



延長もリモコン操作でラクラク。



※安全性を考慮し、リモコンで運転を開始させることはできません。

大きなお知らせ音で聞こえやすい。 | 音量2段階切替機能

給油メロディーや自動消火などのお知らせ音が従来機種より大きく、聞こえやすい。停止中、火力セレクトキーを3秒押しするとお好みに合わせて、音量大と従来音量の2段階に切り換えられます。

※リモコンからの切り換え操作はできません。



何か音がしたかな?

これならわかるよ!

従来音量

音量大

石油ファンヒーター
SR
Type

ご年配の方にも使いやすいおもしろい設計。
リモコン付きで大きな操作パネルのファンヒーター。

木造(戸建)	コンクリート(集合)
9畳まで (15.0㎡)	12畳まで (20.0㎡)

暖房出力 3.30~0.63kW

外形寸法	高さ426×幅394×奥行324mm
質量	9.6kg
待機時消費電力	0.8W
運転音	弱燃焼時21dB・強燃焼時35dB
低消費電力	弱燃焼時11W(強燃焼時21W)

○秒速点火ONの状態では、平均約80Wの電力を消費します。

PSC対応 通常点火 55秒

FH-SR3322Y

(W)4906128 410430 (N)4906128 410539

オープン価格※



(W)パールホワイト



(N)シャンパンゴールド



リモコン

※オープン価格商品の価格は販売店にお問い合わせください。

SR Type

- 秒速タイマー (7秒点火タイマー)
- 秒速点火 (7秒点火)
- 通常点火55秒
- ターボモード
- ロング運転1H
- ダブルフロー
- リモコン
- 10年バックアップタイマー
- ダブル表示/ダブルタイマー
- 光る延長お知らせリング
- 大型オレンジ液晶
- お知らせサイン (2色)
- 音量2段階切替機能
- 抗菌エアフィルター

エコ機能

- 省エネセンサー
- エコガイド
- 火力セレクト
- 新ecoモード
- 低消費電力仕様
- 待機時消費電力1W以下

ニオイ低減機能

- 光触媒除菌・脱臭フィルター
- 消臭シャッター
- においとり触媒
- クリーン消火 (消臭制御)
- ニオイカットメカ

給油機能

- タンクモニター
- 灯油切れカウントダウン表示
- 見やすく大きな油量計窓
- 給油お知らせメロディー
- よごれまぐせ
- 5Lタンク
- 給油時自動消火

- 運転モード保持機能
- 静音設計
- チャイルドロック
- 高地切替モード
- ホーローグリル
- 24時間デジタルタイマー
- 対震自動消火装置
- 不完全燃焼防止装置

ST-E2・ST

Type Series

FH-ST3622E2はエディオンオリジナル機能搭載。
操作がしやすく、表示も見やすい。



angle Select エディオンオリジナル

そのままキャリー よごれま粧

従来タンクの場合
ひっくり返して持ち運ぶ

両手で持ち運ぶ

ひっくり返さず
片手で運べる!

キャリングとって

抗菌*エアフィルター

抗菌処理されたエアフィルターにより菌やカビの発生を抑えるので、清潔にお使いいただけます。

抗菌エアフィルター

※試験機関名:一般財団法人 ボーケン品質評価機構 / 試験方法:抗菌性試験はJIS Z 2801:2012(フィルム密着法)による(試験番号 29019001977-1)2種類の菌で試験 / 試験結果:99%以上抑制。

○FH-ST3622E2に搭載の機能です。

新ecoモードで節約。ワンタッチで省エネ運転。 | 新ecoモード

ワンタッチで設定温度を20℃に自動切り換え。 ※設定温度が21℃以上の場合。

ecoキーONで 1シーズン

約7,300円*2お得!

※1 すでに設定温度が20℃以下の場合、そのままの設定温度で運転します。また、温度を下げることで削減される灯油の消費量は外気温・室温等により変動します。
 ※2 FH-ST3622E2において新ecoモード設定の有無にて比較。当社住環境試験室(10畳)にて室内初期温度7℃スタートとし、設定温度22℃とした場合の3時間後の灯油使用量の比較。
 ●試算条件:1シーズンの燃焼時間1,900時間を想定。(一般社団法人 日本ガス石油機器工業会自主基準より) ●灯油価格106円/L(2022年1月4日 全国平均店頭価格 資源エネルギー庁発表)

ecoキー

ワンタッチでラクラク省エネできる新ecoモードで運転します。

秒速キー*

秒速タイマーは2秒押し
あらかじめ秒速キーを押しておくで運転開始から約7秒で点火します。

タイマーキー

チャイルドロック

「-」キーと「+」キーを同時に押すとお子様のいたずらや誤操作を防止します。(表示部に **CL** が表示されます)

温度設定・時刻合わせキー

大型操作パネル

運転キー

延長セレクトキー

延長運転の時間(1・2・3H)が選べます。

光る延長お知らせリング

3時間の自動消火の15分前から延長キー周辺が赤く点滅し、自動消火の事前予告と延長操作をお知らせします。

表示切換

火力セレクトキー

3段階(弱・中・強)のお好みの火力に設定できます。

運転モード保持機能

コンセントを抜いても運転モードやタイマー設定時間を記憶しているため、再設定が不要です。

音量2段階切換機能(3秒押し)

シーンに合わせてお知らせ音の音量を大/従来の2つからお選びいただけます。
 ※ST-E2タイプ・STシリーズに音量2段階切換機能はありません。

※秒速点火ONの状態では、ヒーターに通電していますので平均約80Wの電力を消費します。 ※SRタイプの操作パネルを例に説明しています。

ST-E2

Type

エディオンオリジナル機能搭載。
通常点火時間が速くなってさらに快適暖房。

木造(戸建)	コンクリート(集合)
10畳まで (16.5㎡)	13畳まで (21.5㎡)
暖房出力 3.60~0.59kW	

angle Select エディオンオリジナル

・キャリングとって付
・抗菌エアフィルター

FH-ST3622E2

(W)4906128 437536

オープン価格*

外形寸法 高さ426×幅442×奥行334mm
 質量 11.2kg 待機時消費電力 0.8W
 運転音 弱燃焼時21dB・強燃焼時36dB
 低消費電力 弱燃焼時11W(強燃焼時22W)
 ○秒速点火ONの状態では、平均約80Wの電力を消費します。



(W)パールホワイト

在庫僅少品 **FH-ST3621E9** (W)4906128 387633 | オープン価格*

ST

Series

大型操作パネル搭載のハイスタンダードシリーズ。
大きなスイッチと表示で誰でも使いやすい。

木造(戸建)	コンクリート(集合)
12畳まで (20.0㎡)	17畳まで (28.0㎡)
暖房出力 4.62~0.72kW	

angle Select エディオンオリジナル

・キャリングとって付
・抗菌エアフィルター

FH-ST4622BY

(W)4906128 410232

オープン価格*

外形寸法 高さ426×幅504×奥行334mm
 質量 12.0kg 待機時消費電力 0.8W
 運転音 弱燃焼時23dB・強燃焼時38dB
 低消費電力 弱燃焼時12W(強燃焼時24W)
 ○秒速点火ONの状態では、平均約80Wの電力を消費します。



(W)パールホワイト

木造(戸建)	コンクリート(集合)
15畳まで (25.0㎡)	20畳まで (33.0㎡)
暖房出力 5.65~0.90kW	

angle Select エディオンオリジナル

・キャリングとって付
・抗菌エアフィルター

FH-ST5722BY

(W)4906128 410331

オープン価格*

外形寸法 高さ426×幅504×奥行334mm
 質量 12.0kg 待機時消費電力 0.8W
 運転音 弱燃焼時24dB・強燃焼時40dB
 低消費電力 弱燃焼時12W(強燃焼時27W)
 ○秒速点火ONの状態では、平均約80Wの電力を消費します。



(W)パールホワイト

ST-E2 Type ST Series

秒速タイマー (7秒点火タイマー)
秒速点火 (7秒点火)
通常点火 (55~65秒)
ターボモード
ロング温風
ダブルフロー
リモコン
10年バックアップタイマー
ダブル表示/ダブルタイマー
光る延長お知らせリング
大型オレンジ液晶
お知らせサイン (2色)
音量2段階切換機能
抗菌エアフィルター (E2のみ)

省エネセンサー
エコガイド
火力セレクト
新ecoモード
低消費電力仕様
待機時消費電力 1W以下
光触媒除菌・脱臭フィルター
消臭チャック
においとり触媒
クリーン消火 (消臭制御)
ニオイカットメカ

タンクモニター
灯油切れカウントダウン表示
見やすく大きな油量計窓
給油お知らせメロディー
そのままキャリーよごれま粧 (STは「よごれま粧」)
7.2Lタンク
給油時自動消火

- 運転モード保持機能
- 静音設計
- チャイルドロック
- 高地切換モード
- ホーローグリル
- 24時間デジタルタイマー
- 対震自動消火装置
- 不完全燃焼防止装置

※オープン価格商品の価格は販売店にお問い合わせください。

石油ファンヒーター
VG
Type

プレミアム消臭「**極**」搭載。
優れた消臭力でお部屋はあったか快適。



プレミアム消臭「**極**」でニオイ約40%^{※1}低減!

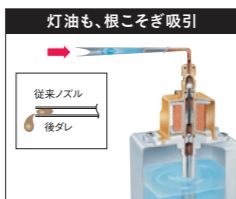


プレミアム消臭 **極**

クリーン消火&ニオイカットメカ

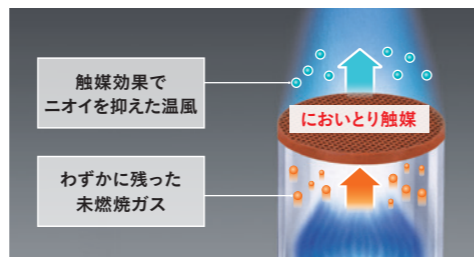


消火時、できるだけ火力を下げて最適制御を行い、臭気低減。



ニオイの元となる残った灯油を吸引。

においとり触媒



触媒効果でニオイを抑えた温風
わずかに残った未燃焼ガス

※1 グリルフード採集法により、消火時に器具前面から排出される総炭化水素(THC)の量をFH-VG3322YとFH-G3222E2で比較。

ワンタッチで省エネ運転。 | 新ecoモード

ecoキーを押すだけ

eco 20℃^{※2}

ワンタッチで設定温度を20℃に自動切り換え。
※設定温度が21℃以上の場合

最大火力を60%に抑えて室内を暖房。

部屋が暖まったら火力を下げ経済的に室温キープ。

寒い時は風量を上げ部屋の温度ムラを抑える。

1シーズン 約6,800円^{※3} お得に!

※2 すでに設定温度が20℃以下の場合は、そのままの設定温度で運転します。また、温度を下げることで削減される灯油の消費量は外気温・室温等により変動します。
※3 FH-VG3322Yにおいて新ecoモード設定の有無にて比較。当社住環境試験室(10畳)にて室内初期温度7℃スタートとし、設定温度22℃とした場合の3時間後の灯油使用量の比較。
●試算条件:1シーズンの燃焼時間1,900時間を想定。(一般社団法人 日本ガス石油機器工業会自主基準より) 灯油価格106円/L(税込)(2022年1月4日 全国平均店頭価格 資源エネルギー庁発表)

木造(戸建) | 9畳まで
コンクリート(集合) | 12畳まで

暖房出力 3.30~0.63kW

FH-VG3322Y
(TB)4906128 419037

オープン価格[※]

PSC対応品 通常点火 55秒

外形寸法 高さ424×幅385×奥行325mm
質量 9.0kg 待機時消費電力 0.8W
運転音 弱燃焼時21dB・強燃焼時35dB
低消費電力 弱燃焼時11W(強燃焼時21W)
○秒速点火ONの状態では、平均約80Wの電力を消費します。



(TB)ブロンズブラウン

好評 見やすく分かりやすい操作パネル



大型オレンジ液晶搭載で見やすく操作もしやすい!

VG Type

- 便利・快適機能
- 秒速タイマー(7秒点火タイマー)
 - 秒速点火(7秒点火)
 - 通常点火55秒
 - ターボモード
 - ロング温風1H
 - ダブルフロ
 - リモコン
 - 10年バックアップタイマー
 - ダブル表示/ダブルタイマー
 - 光る延長お知らせリング
 - 大型オレンジ液晶
 - お知らせサイン(2色)
 - 音量2段階切替機能
 - 抗菌エアフィルター

- エコ機能
- 省エネセンサー
 - エコガイド
 - 火力セレクト
 - 新ecoモード
 - 低消費電力仕様
 - 待機時消費電力1W以下

- ニオイ低減機能
- 光触媒除菌・脱臭フィルター
 - 消臭センサー
 - においとり触媒
 - クリーン消火(プレミアム消臭「極」制御)
 - ニオイカットメカ

- 給油機能
- タンクモニター
 - 灯油切れカウントダウン表示
 - 見やすく大きな油量計窓
 - 給油お知らせメロディー
 - よごれま絨
 - 5Lタンク
 - 給油時自動消火

- 運転モード保持機能
- 静音設計
- チャイルドロック
- 高地切替モード
- ホーローグリル
- 24時間デジタルタイマー
- 対震自動消火装置
- 不完全燃焼防止装置

石油ファンヒーター

G-E2 コンパクト設計で手軽に快適暖房。
Type



火力が絞れるから、長時間運転が実現できます。

灯油長持ち

5Lタンク 3.2kWタイプ

約82時間~約16時間運転できます。

木造(戸建) | 9畳まで
コンクリート(集合) | 12畳まで

暖房出力 3.19~0.63kW

angle Solnet エディオンオリジナル

・オレンジ液晶
・オリジナルカラー

FH-G3222E2
(W)4906128 437437

オープン価格[※]

外形寸法 高さ424×幅385×奥行325mm
質量 8.8kg 待機時消費電力 0.8W
運転音 弱燃焼時21dB・強燃焼時35dB
低消費電力 弱燃焼時11W(強燃焼時20W)

○秒速点火ONの状態では、平均約80Wの電力を消費します。

PSC対応品 通常点火 55秒



(W)ピュアホワイト

在庫僅少品 **FH-G3221E9** (W)4906128 387534 | オープン価格[※]

石油ファンヒーター
ミニ **mini**
Type

業界トップクラス*の省スペースコンパクト設計。
エアコンとの併用や、個室に最適。



★2022年5月現在。外形寸法:高さ390×幅312×奥行307mm

木造(戸建) | 7畳まで
コンクリート(集合) | 9畳まで

暖房出力 2.50~0.66kW

PSC対応品 通常点火 55秒

FH-M2522Y
(W)4906128 419235
(R)4906128 419136

オープン価格[※]

外形寸法 高さ390×幅312×奥行307mm
質量 7.9kg 待機時消費電力 0.9W
運転音 弱燃焼時21dB・強燃焼時33dB
低消費電力 弱燃焼時9.5W(強燃焼時14W)

○秒速点火ONの状態では、平均約80Wの電力を消費します。



(W)マットホワイト



(R)ローズメタリック

G-E2 mini Type

- 便利・快適機能
- 秒速タイマー(7秒点火タイマー)(G-E2のみ)
 - 秒速点火(7秒点火)
 - 通常点火55秒
 - ターボモード
 - ロング温風1H
 - ダブルフロ
 - リモコン
 - 10年バックアップタイマー
 - ダブル表示/ダブルタイマー
 - 光る延長お知らせリング
 - オレンジ液晶
 - お知らせサイン(2色)(ミニのみ)
 - 音量2段階切替機能
 - 抗菌エアフィルター

- エコ機能
- 省エネセンサー
 - エコガイド
 - 火力セレクト
 - 新ecoモード
 - 低消費電力仕様
 - 待機時消費電力1W以下

- ニオイ低減機能
- 光触媒除菌・脱臭フィルター
 - 消臭センサー
 - においとり触媒
 - クリーン消火(消臭制御)
 - ニオイカットメカ

- 給油機能
- タンクモニター
 - 灯油切れカウントダウン表示
 - 見やすく大きな油量計窓
 - 給油お知らせメロディー
 - よごれま絨
 - 5Lタンク(ミニは3.6L)
 - 給油時自動消火

- 運転モード保持機能
- 静音設計
- チャイルドロック
- 高地切替モード
- ホーローグリル
- 24時間デジタルタイマー
- 対震自動消火装置
- 不完全燃焼防止装置

※オープン価格商品の価格は販売店にお問い合わせください。

ポータブル石油ストーブ(反射型)

SX・BX Series



輻射熱で暖める快適無風暖房。

**電源(100V)不要
停電時使用可能
信頼の日本製**



ポータブル石油ストーブの動画はこちらから。

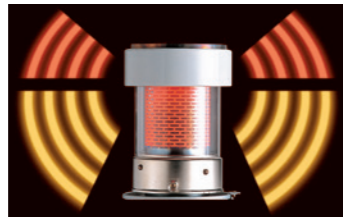
遠赤外線で身体のしんまで温まる。

遠赤ブレード (SX-E3522WY・SX-E2922Y)



遠赤外線放射量が
30%もアップ

強力な遠赤外線を放射させる、耐熱コーティングの燃焼リングによって遠赤効果が30%もアップしました。



(SX-E3522WY・SX-E2922Yにおいて遠赤ブレード無しの当社機種との比較)

表面温度測定実験



手を汚さずにカンタン給油。 よごれまぐ (全機種)

こんな悩みを解決!



※写真のよごれまぐタンクは、SX-E3522WY・E2922WY・BX-2922WYの5Lタンクです。灯油が付着した部分に直接触れたり、フタがタンクから離れないため、手や床に直接灯油が付くことはありません。

ワンプッシュですばやく点火。

電子点火 (SX-Eタイプ)

電子点火(高電圧放電)の採用により、すばやくしかも簡単に点火します。ヒーター切れの心配もありません。

●ピーという放電音がして点火します。

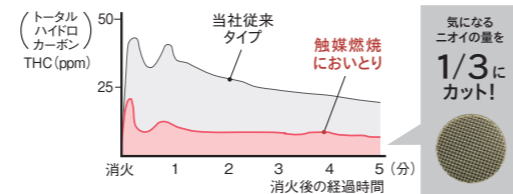


トリプル消臭でニオイを約1/3にカット。

トリプル消臭 (SX-E3522WY・SX-E2922Y)

1 触媒燃焼におとり

消火時や燃焼中におけるイヤなニオイを、触媒でもう一度燃やす機構で大幅に抑えました。(SX-E3522WY・SX-E2922Yにおいて触媒無しの当社機種との比較)



2 ニオイカット消火

ゆっくり消火させることにより、ニオイの元となる未燃焼ガスを燃やしきり、ニオイの発生を抑えます。(ニオイを完全に抑えるものではありません)

3 クリーン燃焼

気化した灯油と空気をバーナ上部の燃焼リングで効率良く燃焼させ、火力を下げてもイヤなニオイを抑えます。

2022 CORONA ポータブル石油ストーブ(反射型)ラインアップ

	当店おすすめ オリジナル モデル	遠赤外線たっぷり でニオイも少ない 最上級タイプ	ホワイトと木目 が選べる ワイドタイプ	広いお部屋に 最適な パワフルタイプ	電子点火と スタンダードタイプ の 縦型タイプ	基本機能充実の ワイドタイプ	ポータブルの 基本タイプ		
SX・BX Series 27~28ページ									
暖房のめやす	木造6畳まで コンクリート8畳まで	木造7畳まで コンクリート9畳まで	木造8畳まで コンクリート10畳まで	木造9畳まで コンクリート13畳まで	木造10畳まで コンクリート13畳まで				
給油機能	よごれまぐ・ タンク容量 給油サイン	4L	5L	4L	5L	4L	4L	5L	3.7L
快適性	遠赤ブレード								
	黒色メッシュガード	エディオンオリジナル				※1			
操作性	燃焼リング付バーナ								
	電子点火	エディオンオリジナル				※1			
	カラー点火/ スピード消火ボタン								
	ポジションマーク付 大型丸ハンドル								
消臭	触媒燃焼におとり& クリーン燃焼								
	ニオイカット消火								
安全性	給油時自動消火								

※1 SX-2422Y・SX-2822Yは除く。注)ポータブル石油ストーブ・石油こんろは乾電池が別売となります。



ポータブル石油ストーブと石油こんろは全機種「防災製品等推奨品」に認定されています。

当社ポータブル石油ストーブ、石油こんろは、一般社団法人 防災安全協会の「防災製品等推奨品」に認定されました。

ポータブル石油ストーブ 機能説明一覧

給油機能	操作性	快適性	消臭	安全性
給油サイン 給油どきをひと目で確認できる便利な給油サイン。	燃焼リング付バーナ 気化した灯油と空気を効率良く燃焼させ、COの発生を抑えます。	遠赤ブレード 耐熱コーティングの燃焼リングによって豊富な遠赤外線を放射します。	触媒燃焼におとり 触媒防臭装置で燃焼中や消火時に発生するイヤなニオイを抑えます。	給油時自動消火 燃焼中に給油タンクを抜くと、給油時自動消火装置が作動して消火します。
	電子点火 ワンプッシュですばやく点火。ヒーター切れの心配もありません。(ピーという放電音がして点火します)	黒色メッシュガード 安全性に配慮したガード部に、高級感のある黒のメッシュガードを採用しています。	ニオイカット消火 ゆっくり消火させることにより、ニオイの元となる未燃焼ガスを燃やしきり、ニオイの発生を抑えます。	
	カラー点火/消火ボタン 点火ボタンは視認性の高いオレンジ色。消火ボタンは触っただけで分かるよう凹凸をつけました。		触媒燃焼におとり 触媒防臭装置で燃焼中や消火時に発生するイヤなニオイを抑えます。	
	ポジションマーク付大型丸ハンドル 操作しやすい大型の丸ハンドル。視認性の高いオレンジ色のマークが付いてさらに分かりやすくなりました。			



■特定製品の指定について

ポータブル石油ストーブは、消費生活用製品安全法の改正により、規制品目に指定され新たな技術基準を満たし、PSCマークを表示した上で販売しなければならない製品です。詳しくは62ページ「PSCマーク(特定製品)について」をご参照ください。



■設計上の標準使用期間について
[設計上の標準使用期間]8年

ポータブル石油ストーブは8年で取りかえをおすすめします。設計上の標準使用期間は使用者が不具合なく製品を使用している場合、点検、取りかえの検討を開始するための目安です。

ポータブル石油ストーブ(反射型)

SX・BX Series



機能一覧	木造(戸建)	コンクリート(集合)	SX-E2422YE2	
においとり クリーン燃焼	7畳まで	9畳まで	(HD) 4906128	435532
ニオイカット消火	オープン価格*			
給油サイン	暖房出力 2.42~1.93kW			
黒色メッシュガード	乾電池別売 > 単二形/4個使用			
燃焼リング付バーナ	アルカリ乾電池の使用を推奨します			
電子点火	外形寸法 高さ510×幅452×奥行324mm			
カラー点火/消火ボタン	質量 7.7kg			
ポジションマーク	よこれま栓 			
給油時自動消火				
タンク容量4L				

angle エディオンオリジナル
・電子点火
・黒色メッシュガード

在庫品 SX-E2421YE9 (HD)ダークグレー 4906128 387930 オープン価格*

(HD)ダークグレー

機能一覧	木造(戸建)	コンクリート(集合)	SX-E3522WY	
においとり クリーン燃焼	9畳まで	13畳まで	(HD) 4906128	406730
ニオイカット消火	希望小売価格 > 38,280円(税抜34,800円)			
給油サイン	暖房出力 3.47~2.42kW			
黒色メッシュガード	乾電池別売 > 単二形/4個使用			
燃焼リング付バーナ	アルカリ乾電池の使用を推奨します			
電子点火	外形寸法 高さ467×幅618×奥行324mm			
カラー点火/消火ボタン	質量 9.8kg			
ポジションマーク	よこれま栓 			
給油時自動消火				
タンク容量5L				

(HD)ダークグレー

機能一覧	木造(戸建)	コンクリート(集合)	SX-EA24Y	
においとり クリーン燃焼	7畳まで	9畳まで	(W) 4906128	406136
ニオイカット消火	希望小売価格 > 23,980円(税抜21,800円)			
給油サイン	暖房出力 2.42~1.93kW			
黒色メッシュガード	乾電池別売 > 単二形/4個使用			
燃焼リング付バーナ	アルカリ乾電池の使用を推奨します			
電子点火	外形寸法 高さ510×幅452×奥行324mm			
カラー点火/消火ボタン	質量 7.7kg			
ポジションマーク	よこれま栓 			
給油時自動消火				
タンク容量4L				

(W)エレガンスホワイト

機能一覧	木造(戸建)	コンクリート(集合)	SX-2822Y	
においとり クリーン燃焼	8畳まで	10畳まで	(S) 4906128	406037
ニオイカット消火	オープン価格*			
給油サイン	暖房出力 2.83~2.26kW			
黒色メッシュガード	乾電池別売 > 単一形/2個使用			
燃焼リング付バーナ	アルカリ乾電池の使用を推奨します			
電子点火	外形寸法 高さ510×幅452×奥行324mm			
カラー点火/消火ボタン	質量 7.7kg			
ポジションマーク	よこれま栓 			
給油時自動消火				
タンク容量4L				

(S)シルバー

機能一覧	木造(戸建)	コンクリート(集合)	SX-E2922Y	
においとり クリーン燃焼	8畳まで	10畳まで	(HD) 4906128	406334
ニオイカット消火	希望小売価格 > 34,980円(税抜31,800円)			
給油サイン	暖房出力 2.87~2.15kW			
黒色メッシュガード	乾電池別売 > 単二形/4個使用			
燃焼リング付バーナ	アルカリ乾電池の使用を推奨します			
電子点火	外形寸法 高さ510×幅452×奥行324mm			
カラー点火/消火ボタン	質量 8.4kg			
ポジションマーク	よこれま栓 			
給油時自動消火				
タンク容量4L				

(HD)ダークグレー

機能一覧	木造(戸建)	コンクリート(集合)	SX-E2922WY	
においとり クリーン燃焼	8畳まで	10畳まで	(W) 4906128	406631
ニオイカット消火	希望小売価格 > 28,380円(税抜25,800円)			
給油サイン	暖房出力 2.87~2.29kW			
黒色メッシュガード	乾電池別売 > 単二形/4個使用			
燃焼リング付バーナ	アルカリ乾電池の使用を推奨します			
電子点火	外形寸法 高さ467×幅618×奥行324mm			
カラー点火/消火ボタン	質量 9.3kg			
ポジションマーク	よこれま栓 			
給油時自動消火				
タンク容量5L				

(W)エレガンスホワイト

機能一覧	木造(戸建)	コンクリート(集合)	SX-2422Y	
においとり クリーン燃焼	7畳まで	9畳まで	(S) 4906128	405931
ニオイカット消火	オープン価格*			
給油サイン	暖房出力 2.42~1.93kW			
黒色メッシュガード	乾電池別売 > 単一形/2個使用			
燃焼リング付バーナ	アルカリ乾電池の使用を推奨します			
電子点火	外形寸法 高さ510×幅452×奥行324mm			
カラー点火/消火ボタン	質量 7.6kg			
ポジションマーク	よこれま栓 			
給油時自動消火				
タンク容量4L				

(S)シルバー

機能一覧	木造(戸建)	コンクリート(集合)	BX-2922WY	
においとり クリーン燃焼	8畳まで	10畳まで	(M) 4906128	405832
ニオイカット消火	オープン価格*			
給油サイン	暖房出力 2.87~2.29kW			
黒色メッシュガード	乾電池別売 > 単一形/2個使用			
燃焼リング付バーナ	アルカリ乾電池の使用を推奨します			
電子点火	外形寸法 高さ467×幅618×奥行324mm			
カラー点火/消火ボタン	質量 9.3kg			
ポジションマーク	よこれま栓 			
給油時自動消火				
タンク容量5L				

(M)木目

機能一覧	木造(戸建)	コンクリート(集合)	SX-E3722Y	
においとり クリーン燃焼	10畳まで	13畳まで	(HD) 4906128	406433
ニオイカット消火	希望小売価格 > 40,480円(税抜36,800円)			
給油サイン	暖房出力 3.65~2.92kW			
黒色メッシュガード	乾電池別売 > 単二形/4個使用			
燃焼リング付バーナ	アルカリ乾電池の使用を推奨します			
電子点火	外形寸法 高さ510×幅452×奥行324mm			
カラー点火/消火ボタン	質量 8.4kg			
ポジションマーク	よこれま栓 			
給油時自動消火				
タンク容量4L				

(HD)ダークグレー

機能一覧	木造(戸建)	コンクリート(集合)	SX-EA28Y	
においとり クリーン燃焼	8畳まで	10畳まで	(W) 4906128	406235
ニオイカット消火	希望小売価格 > 27,280円(税抜24,800円)			
給油サイン	暖房出力 2.83~2.26kW			
黒色メッシュガード	乾電池別売 > 単二形/4個使用			
燃焼リング付バーナ	アルカリ乾電池の使用を推奨します			
電子点火	外形寸法 高さ510×幅452×奥行324mm			
カラー点火/消火ボタン	質量 7.8kg			
ポジションマーク	よこれま栓 			
給油時自動消火				
タンク容量4L				

(W)エレガンスホワイト

機能一覧	木造(戸建)	コンクリート(集合)	BX-2222Y	
においとり クリーン燃焼	6畳まで	8畳まで	(TM) 4906128	405733
ニオイカット消火	オープン価格*			
給油サイン	暖房出力 2.24kW			
黒色メッシュガード	乾電池別売 > 単一形/2個使用			
燃焼リング付バーナ	アルカリ乾電池の使用を推奨します			
電子点火	外形寸法 高さ475×幅452×奥行324mm			
カラー点火/消火ボタン	質量 7.4kg			
ポジションマーク	よこれま栓 			
給油時自動消火				
タンク容量3.7L				

(TM)ブラウンメタリック



*オープン価格商品の価格は販売店にお問い合わせください。

ポータブル石油ストーブ(対流型)

SL Series

レトロスタイルが魅力の インテリア暖房。

- 電源(100V)不要
- ロングセラ



遠赤外線暖かさが360°広がります。

SLのある暮らし RoomClip × CORONA



木造(戸建)	コンクリート(集合)
13 (21.5㎡) 畳まで	18 (29.5㎡) 畳まで

暖房出力 5.14kW

SL-5122 (タンク一体式)
(W)4906128 405238

希望小売価格 >
33,880円(税抜30,800円)

外形寸法 高さ553×幅460×奥行460mm
質量 9.9kg タンク容量 6.0L

乾電池別売 > 単一形/2個使用



木造(戸建)	コンクリート(集合)
17 (28.0㎡) 畳まで	23 (38.0㎡) 畳まで

暖房出力 6.59kW

SL-6622 (タンク一体式)
(W)4906128 405337

希望小売価格 >
34,980円(税抜31,800円)

外形寸法 高さ598×幅460×奥行460mm
質量 11.2kg タンク容量 7.0L

乾電池別売 > 単一形/2個使用



SLのある暮らし
QRコード
コロナ特設サイト公開中
RoomClip × CORONA

石油こんろ(煮炊き用)〈サロンヒーター〉



煮炊きができて停電時や災害時にも便利なKTタイプ。対震自動消火装置付きで安心感が違います。

カラー点火つまみ
対震自動消火装置

KT-1622 (タンク一体式)
(W)4906128 419532
(M)4906128 419433

希望小売価格 >
23,980円(税抜21,800円)

出力 1.59kW

乾電池別売 > 単一形/2個使用



(W)ホワイト

(M)木目



鍋料理など、煮炊きに。

湯沸かし、常時保温に。

石油こんろ専用オプション

> クッキングガード
G-1
0183941 4906128 394105
3,080円(税抜2,800円)



ストーブ&床暖の
ダブル暖房で
快適!

ポータブル石油ストーブ(反射型)用/床暖カセット(UPK-11システム)

今あるストーブで床暖房ができる!

- 床暖房カセットは、しまう時は二つ折りできる省スペース設計。
- 床暖ソフトパネルは、水抜き不要で、すくにしまる。
- 床暖ソフトパネルは、接続は簡単、ワンタッチ方式。
- 自動運転にセットするだけで、自動的に床暖房がスタート。

注)SX-E35タイプには使用できません。

現在ご使用のストーブに床暖カセットを乗せるだけで、簡単に床暖房が実現。工事費ゼロ、しかも、床暖房用の燃料費は一切かかりません。

床暖カセット(バックチューブ3m付)
UPK-11 4906128 268932
46,200円(税抜42,000円)

折りたたみソフトパネル(2畳用)
UP-22FC 4906128 323839
44,220円(税抜40,200円)

標準システム/床暖適応畳数2畳
UPK-11(バックチューブ3m付)
UP-22FC

折りたたみソフトパネル(3畳用)
UP-32FC 4906128 324232
65,120円(税抜59,200円)

標準システム/床暖適応畳数3畳
UPK-11(バックチューブ3m付)
UP-32FC

標準システム希望小売価格
90,420円(税抜82,200円)
(但し、循環液・設置費は除く)

標準システム希望小売価格
111,320円(税抜101,200円)
(但し、循環液・設置費は除く)

ブルーバーナ(業務用タイプ)

店舗や作業所など広いスペースをパワフル暖房。
低ランニングコストを実現する低消費電力設計。

低消費電力

低消費電力で節電にも貢献。

パワフル & ワイド(Fタイプ)

輻射熱+温風のダブル暖房。

満タンブザー*

給油時に満タンになるとブザーでお知らせ。
*電源プラグがコンセントに差し込まれていないと満タンブザーは動きません。

リニアインバーター

着火と同時にフルパワー燃焼を実現。リニアインバーターシステム。

ニオイ減少

ダブルUターン方式で、いやなニオイを減少。

全周温風 天板が熱くなりません
GH-D19F (A)4906128 419839
GH-D19FS (A)4906128 420033
別置タンク接続可能
※オイルレベラー OL-1(A)(別売)が必要。
暖房出力 18.73~6.07kW
希望小売価格 >
131,780円(税抜119,800円)
外形寸法 高さ722×幅470×奥行622mm
質量 20.0kg 待機時消費電力 0.6W
●不完全燃焼防止装置付 ●温風ファン付
●弱燃焼時30Wの低消費電力強燃焼時44W

(A)ブルーメタリック

自然対流 天板が熱くなります
GH-D19N (A)4906128 419938
GH-D19NS (A)4906128 420132
別置タンク接続可能
※オイルレベラー OL-1(A)(別売)が必要。
暖房出力 18.73~6.07kW
希望小売価格 >
125,180円(税抜113,800円)
外形寸法 高さ747×幅470×奥行622mm
質量 19.0kg 待機時消費電力 0.6W
●不完全燃焼防止装置付
●弱燃焼時9Wの低消費電力強燃焼時17W

(A)ブルーメタリック

全周温風 天板が熱くなりません
GH-D12F (A)4906128 419631
暖房出力 12.3~4.63kW
希望小売価格 >
119,680円(税抜108,800円)
外形寸法 高さ674×幅470×奥行622mm
質量 19.7kg 待機時消費電力 0.6W
●不完全燃焼防止装置付 ●温風ファン付
●弱燃焼時20Wの低消費電力強燃焼時31W

(A)ブルーメタリック

自然対流 天板が熱くなります
GH-D12N (A)4906128 419730
暖房出力 12.3~4.63kW
希望小売価格 >
115,280円(税抜104,800円)
外形寸法 高さ699×幅470×奥行622mm
質量 18.5kg 待機時消費電力 0.6W
●不完全燃焼防止装置付
●弱燃焼時7.5Wの低消費電力強燃焼時13W

(A)ブルーメタリック

- その他の機能 (「温風量自動コントロール」を除き、各機種とも共通です)
- インバーター
 - 炎監視
 - 設定室温デジタル表示
 - デジタル残時間タイマー
 - 換気サイン
 - 給油ランプ
 - 温風量自動コントロール(Fタイプ)
 - 対震自動消火装置

- 不完全燃焼防止装置
気密性の高い部屋での換気不足や、フィルターがほこりで詰まるなどして、燃焼用の空気が不足したような場合、不完全燃焼を防止するため、自動的に消火します。あくまでも部屋の空気の異常状態への備えですので、ご使用中は必ず1時間に1~2回換気してください。

- 部屋の換気をしましょう。8畳以下の小さな部屋では使用しないでください。
メッキ・塗装、電子部品、化学、繊維関係工場や理美容院などでのご使用は避けてください。サビや変色を進行したり、不完全燃焼や途中消火など、故障の原因になります。



石油ファンヒーター・ポータブル石油ストーブ用別売品

容量 7.2L	容量 7.2L	容量 5.0L	容量 4.0L
FH-T72C カラーサイン付 キャリングとって付(そのまきキャリ) 8,030円(税抜7,300円) 0282748 4906128 274889 対応機種 FH-WZ36・46・57、VX36・46・57・67・73タイプ・ST3622E2・ST3621E9用	FH-T72 カラーサイン付 6,710円(税抜6,100円) 0282747 4906128 274780 対応機種 FH-ST46・57タイプ用	FH-T1A カラーサイン付 5,830円(税抜5,300円) 0282441 4906128 244189 対応機種 SX-2922WY・SX-E3522WY・E2922WY用	SX-T2A カラーサイン付 5,060円(税抜4,600円) 0182440 4906128 244080 対応機種 SX-E2422YE2・E2421YE9・EA24Y・2422Y・EA28Y・2822Y・E3722Y・E2922Y用
容量 5.0L	容量 3.6L	容量 3.7L	
FH-T50 カラーサイン付 5,830円(税抜5,300円) 0282746 4906128 274681 対応機種 FH-SR33・VG33、G3222E2・G3221E9用	FH-T36 カラーサイン付 4,730円(税抜4,300円) 0282745 4906128 274582 対応機種 FH-M25タイプ用	PO-T37 カラーサイン付 4,840円(税抜4,400円) 0182749 4906128 274988 対応機種 BX-2222Y用	

コロナストアで簡単に購入できます!
コロナストアではお客様ご自身で簡単設置・交換いただける部品を販売しております。
CORONA STORE

コロナのオイルレスヒーター
NOIL HEAT
 ノイルヒート

日本製
 3年保証

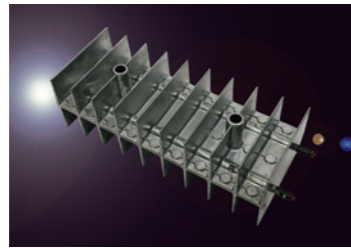
ノイルヒートはコロナが自信をもって
 お届けするオイルレスヒーターです。



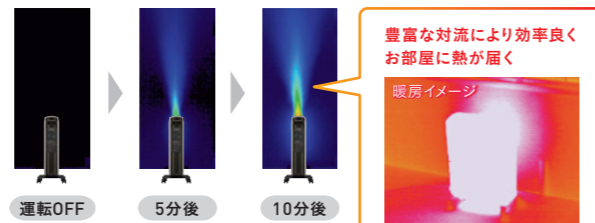
速暖

コロナ独自の「高密着フィクサルヒーター」を採用することで、速暖を実現しました。

FIXAL HEATER
 高密着 フィクサルヒーター



サーモグラフィーで見るNOILHEATの速暖性
 対流によって直接空気を暖めながら効率良くお部屋を暖めます。



安心感

安全性に配慮し、細かいところまでこだわった親切設計です。

フロアLED搭載。

運転ON/OFFにかかわらずお部屋の電気を消しても優しい
 明るさ(5段階)で足元を照らします。



家族みんなにやさしい安全・安心設計

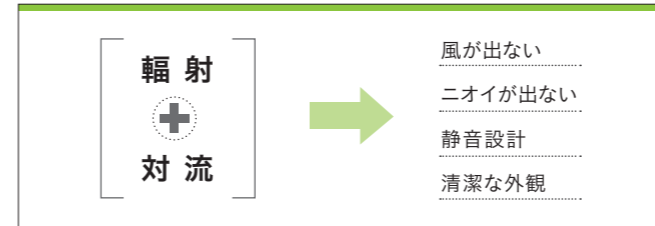
表面温度平均約54℃ (DHS-1222において、 DHS-1522は約60℃)	転倒OFFスイッチ	過熱防止装置
	火を使わない安心感	建物にやさしい

こだわりの安全&便利機能

上面なめらか& メッシュ構造	チャイルドロック	キャスターロック
一枚パネル形状	コードフック& リモコンホルダー	センサープラグ

快適

空気を汚さず、クリーンで上質な空間を
 つくる肌やノドにもやさしい暖房です。



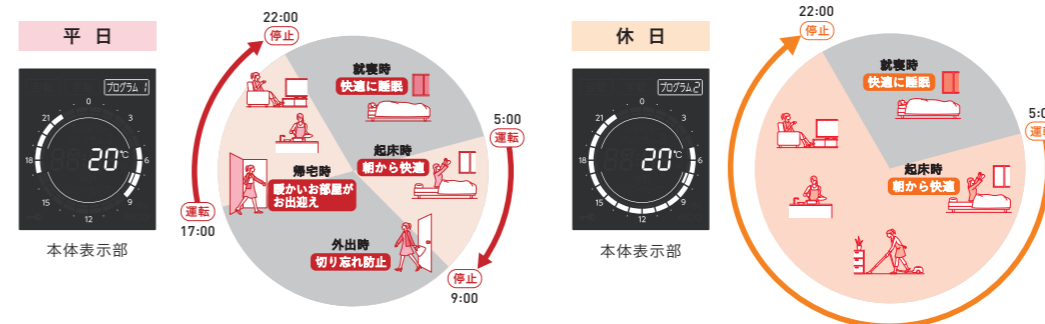
軽量

オイルを使用しないから軽くて、
 移動も簡単です。



簡単

コロナ独自の便利なプログラムタイマーで、
 簡単に効率よくお使いいただけます。



別売品

タオルハンガー
 DHS-H1 1182828
 4906128 282884
 3,080円(税抜2,800円)

タオルの
 温めに
 便利です。



3年保証 日本製 GOOD DESIGN

DHS-1522
 (TC)シャンパンブラウン 4906128 420637
 (CW)ホワイトベージュ 4906128 420538

オープン価格※

暖房の
 めやす 10畳まで 13畳まで

暖房出力 1,500~300W



3年保証 日本製 GOOD DESIGN

DHS-1222
 (CW)ホワイトベージュ 4906128 420736

オープン価格※

暖房の
 めやす 8畳まで 10畳まで

暖房出力 1,200~300W

※1 一般社団法人日本電機工業会自主基準に基づいた量数の目安。

※2 自社基準に基づいた量数の目安。

試験条件:当社環境試験室(10畳または13畳)次世代省エネルギー基準(Ⅲ~Ⅴ地域相当)外気温5℃時、室温が20℃以上を維持することを確認。適応量数はあくまで目安であり、住宅性能・地域・設置等(吹き抜け・リビング階段など)の条件により変わります。

仕様

商品名	ノイルヒート	
	DHS-1522	DHS-1222
型式	DHS-1522	DHS-1222
色相	(TC)シャンパンブラウン (CW)ホワイトベージュ	(CW)ホワイトベージュ
電源	100V(50/60Hz)	
消費電力	1,500~300W	1,200~300W
待機時消費電力	0.6W	
運転電流	15A	12A
暖房のめやす	10畳まで※1 13畳まで※2	8畳まで※1 10畳まで※2
ヒーター	高密着FIXALヒーター(アルミダイキャスト式)	
電源コード長さ	2.5m	
質量	11.3kg	9.7kg
外形寸法(高さ×幅×奥行)	621×270×469mm	
その他	リモコン、フロアLED、転倒OFF(オフ)スイッチ、過熱防止装置、センサープラグ	

3年保証のご案内 3年保証

- 保証期間は保証書記載のお買い上げ日より3年間です。
 (例:2022年10月1日にお買い上げの場合、2025年9月30日まで)
- 保証対象は製品本体とし、お客様の通常のご使用において故障した場合は、無償で修理致します。
- 保証期間内に故障して無料修理を受ける場合は、保証書をご提示の上、お買い上げの販売店に依頼してください。なお、離島及び離島に準ずる遠隔地への出張修理を行った場合には、出張に要する実費を申し受けます。また、本品を直接送付される場合の送料は、お客様の負担となります。
- 次の場合には保証期間内でも有料修理となります。
 (イ) 使用上の誤り及び不当な修理や改造による故障及び損傷
 (ロ) 取扱説明書、本体表示等によらないで使用された場合、または適切な点検・手入れを行わなかったことにより発生した不具合
 (ハ) お買い上げ後の輸送、落下等による故障及び損傷
 (ニ) 火災、地震、水害、落雷、その他の天災地変、公害や異常電圧による故障及び損傷
 (ホ) 業務用としての使用、車両、船舶への搭載など一般家庭用以外に使用された場合の故障及び損傷
 (ヘ) 保証書にお買い上げ年月日、お客様名、販売店名の記入のない場合、あるいは字句を書き替えられた場合、通信販売などでご購入したときは、商品の送り状・領収書などの提示がない場合
 (ト) 保証書の提示がない場合
- お客様が依頼される定期点検につきましては有料となります。

※オープン価格商品の価格は販売店にお問い合わせください。

コアヒート

BCコーティングシーズヒーターであったか。
省エネ機能充実。



コアヒートの動画はこちらから。

エアコンとの併用で
家族みんなが快適。



コアヒートは「製品」3年保証。
品質と安心感が違います。
3年保証はDH-1222Rに適用されます。DH-922Rは本体
1年保証、ヒーター部3年保証。DH-C922は本体・ヒーター部
ともに1年保証となります。

製品3年保証

※ヒーター部含む

家族でしっかり温まる
ファミリータイプ

- 遠赤外線暖房
身体のしんまで温まる。
- 充実の省エネ機能
ムリなく電気代を節約。
- マイコン制御
速暖でオート運転。
- 日本製
安心感が違います。

コアヒート 1,150W

DH-1222R

(W) ホワイト
4906128 410638

オープン価格※ 日本製



check! BC(ブラックセラミック)コーティング
シーズヒーター搭載。

コアヒートは遠赤外線を発生するシーズヒーターに、ブラックセラ
ミックコーティングを施し、人体に吸収されやすい3~20ミクロンの
遠赤外線がよりたっぷり放出されます。

家計にやさしい省エネ機能。

ゆらぎ運転 + 省エネセンサー

1シーズンの電気代 最大約8,800円お得!

ゆらぎ運転及び省エネセンサーONの状態、1時間あたり10分間省エネセンサーが作動した
場合、1日4時間、6ヵ月間使用、電力料金目安単価27円/kWh(税込)[平成26年4月改定]。

ゆらぎ運転 体感温度を考慮して
定期的にパワーをセーブ。

ゆらぎON / ゆらぎ運転
1シーズンの電気代 最大約6,400円^{※1}お得!

省エネセンサー 人がいないことを人感センサーで
検知して省エネ運転。

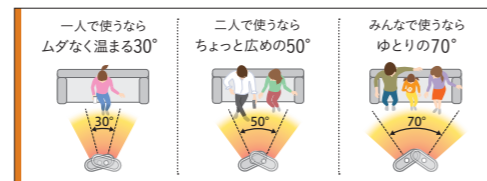
省エネセンサーON / 省エネセンサー
1シーズンの電気代 最大約3,450円^{※2}お得!

※1 1日4時間、6ヵ月間使用。コアヒート:通常運転時(強)1,150Wとゆらぎ運転時(強)820Wとの比較。 ※2 DH-1222Rを1日4時間、6ヵ月間使用、1時間あたり10分間省エネセンサーが作動した場合。
●電力料金目安単価27円/kWh(税込)[平成26年4月改定] ●首振り運転中に省エネセンサーを使用すると、定期的に約1分間首振り運転を行った後に、15秒間停止します。(首振り運転中の[人がい
るいない]の検知は、この停止中に行っています)

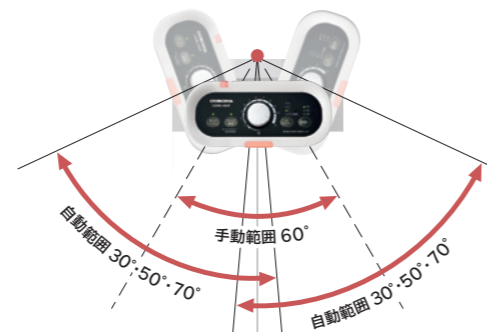
仕様項目	電源(V) (50/60Hz)	消費電力 (W)	待機時 消費電力(W)	運転電流 (A)	ヒーター	電源コードの 長さ(m)	質量 (kg)	外形寸法 高×幅×奥行(mm)	その他
DH-1222R	100	通常運転:1,150~330 ゆらぎ運転:820~200	0.5	11.5	遠赤塗装BC(ブラックセラミック) コーティングシーズヒーター	2.4	6.3	718×343×293	転倒OFF(オフ)スイッチ、自動首振り、 過熱防止装置

ひとりでもみんなでも快適暖房。

人数に合わせて3段階の自動首振りの角度が選べます。



広角可動だからできる最適暖房。



※手動により首を約60°動かすことができます。

3段階自動
首振り設定



シーンに合わせて
自動で首を振る
範囲を30°・50°・
70°からお選びい
ただけます。

コアヒートスリム

省スペーススリム設計、ecoモードも搭載。



コアヒートスリムの動画はこちらから。



キッチンやワンルームなどの
スポット暖房にぴったり。

手軽にしっかり温まる
パーソナルタイプ

- 遠赤外線暖房
身体のしんまで温まる。
- 充実の省エネ機能
ムリなく電気代を節約。
- マイコン制御
速暖でオート運転。
- 日本製
安心感が違います。

コアヒートスリム 900W

DH-922R

(W) ホワイト
4906128 410935

オープン価格※ 日本製

温度センサーで省エネ!

温度センサーがお部屋の温度を検知し、室温に合わせて、
自動的にヒーターの出力を下げた省エネ運転を行います。

※3 1日4時間、6ヵ月間使用。コアヒートスリム:
通常運転時(強)900Wとecoモード(強)
690Wとの比較。電力料金目安単価27
円/kWh(税抜)[平成26年4月改定]に
て試算。

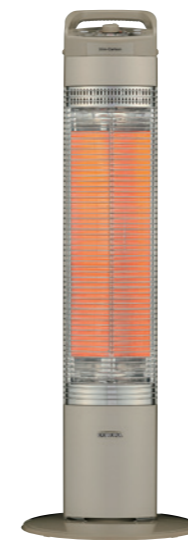
電気代
1シーズンで 最大約4,080円^{※3}お得!

仕様

仕様項目	電源(V) (50/60Hz)	消費電力 (W)	待機時 消費電力(W)	運転電流 (A)	ヒーター	電源コードの 長さ(m)	質量 (kg)	外形寸法 高×幅×奥行(mm)	その他
DH-922R	100	通常運転:900~340 ecoモード運転:690~115	0.7	9	遠赤塗装BC(ブラックセラミック) コーティングシーズヒーター	1.9	3.7	897×306×306	転倒OFF(オフ)スイッチ、自動首振り、 過熱防止装置

スリムカーボン

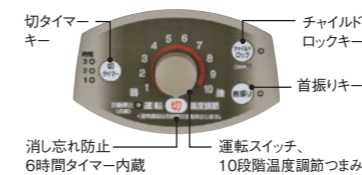
スイッチオンですぐ温まる手軽なスポット暖房。



10段階温度調節つまみ

900~350Wのこまかな温度調節が
可能。

かんたん操作パネル

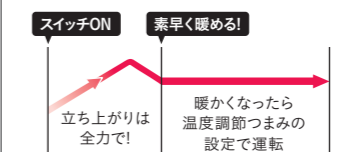


スリムカーボン 900W

DH-C922 (N) ゴールド
4906128 411031

速暖でオート運転

ヒーターが冷えている時はフルパ
ワーで立ち上がり、その後、つまみの
設定位置に応じた運転に切り替わ
ります。



つけたらすぐに温まる
スポットタイプ

- マイコン制御
速暖でオート運転。
- 日本製
安心感が違います。

仕様

仕様項目	電源(V) (50/60Hz)	消費電力 (W)	待機時 消費電力(W)	運転電流 (A)	ヒーター	電源コードの 長さ(m)	質量 (kg)	外形寸法 高×幅×奥行(mm)	その他
DH-C922	100	900~350	0.9	9	遠赤外線カーボンヒーター	1.9	3.4	897×306×306	転倒OFF(オフ)スイッチ、自動首振り、 過熱防止装置

※オープン価格商品の価格は販売店にお問い合わせください。

ウォールヒート
HOT & COOL FAN

暖房が置きにくい場所には
壁掛型がおすすめ。

ウォールヒートの
動画はこちら。



壁掛型遠赤外線暖房機
ウォールヒート
HOT & COOL FAN

DHK-C1216A (W) ホワイト
4906128 211839 1,215W

オープン価格※

日本製

遠赤外線暖房

身体のしんまで温まる。

壁掛けタイプ

いろいろなスペースに。

マイコン制御

安心機能が満載。

日本製

安心感が違います。

※オープン価格商品の価格は販売店にお問い合わせください。

check!
ヒートショック予防に

冬の浴室では、寒いところから暖かい場所へ移動する際の急激な温度変化により、ヒートショックをおこす場合があります。脱衣所を暖め、温度差を少なくすることで、ヒートショックの予防につながります。

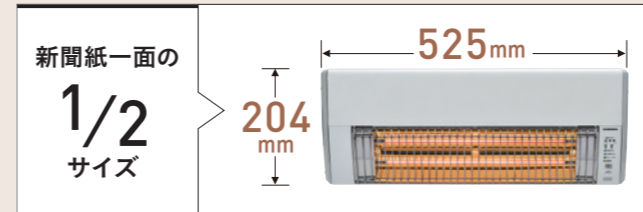


使いやすさに配慮した6つのポイント。

point 1 色々なスペースに設置可能。

1 | 壁掛けコンパクトサイズ

脱衣所や洗面所など狭いスペースにも設置できるコンパクトサイズです。



point 2 スイッチONですぐにあったか!

2 | 瞬間暖房

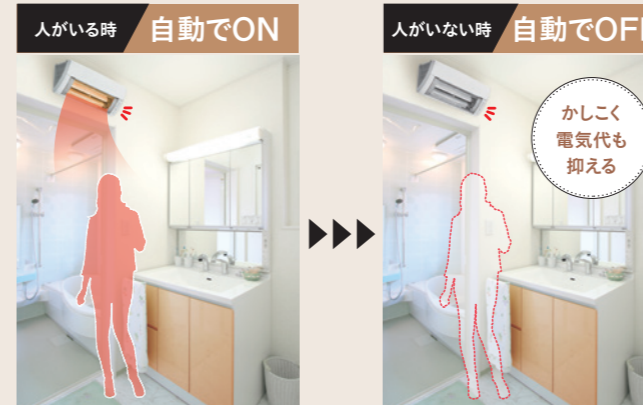
ファンを回して温風をプラスした瞬間暖房で温まります。



point 3 人を検知して自動でON・OFF。

3 | 人感センサー

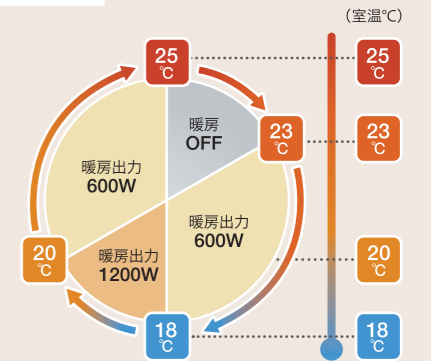
都度の運転操作や消し忘れの心配もいらず、電気代を抑えたかしこい運転が可能です。



point 4 快適温度を考えて自動で省エネ。

4 | ecoオート運転※1

温度センサーがお部屋の温度を検知し、室温に合わせてヒーター出力を自動で切り換えます。



※1 ●暖房運転中のみ有効です。涼風運転に切り換えた場合、ECOオート運転を停止します。
●室内温度に合わせてヒーター出力を切り換えます。室内温度が25℃以上の場合は暖房運転を停止しますので、暖房運転を行う場合はECOオート運転を解除してください。
●ECOオート運転中でも送風の強弱を切り換えることができます。お好みの送風量に設定してお使いください。

point 5 フィルターの着脱、お掃除も簡単。

お手入れカンタン



point 6 マイコン制御で安心感が違います。

安心設計

- ▶クリーニングお知らせ機能
フィルターの埃詰まりなど、本体内部の温度上昇を検知した場合、ランプでお知らせします。
- ▶過熱防止装置
本体内部が異常過熱した場合に素早く運転を停止し、警告音と、運転ランプとクリーニングランプの早い点滅でお知らせします。
- ▶消し忘れ防止3時間タイマー&切タイマー設定
人感センサーOFF時は3時間で自動停止。ON時は12時間人を検知しなかった場合自動停止します。

仕様

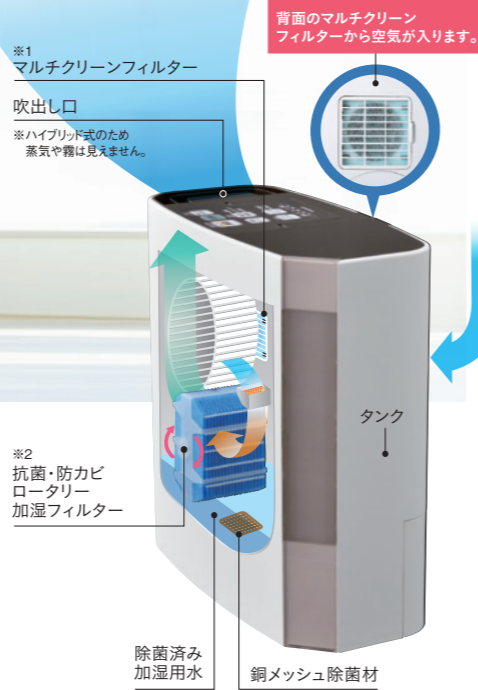
仕様項目	電源(V) (50/60Hz)	消費電力50/60Hz(W)						運転音(dB)				本体				その他	
		暖房		涼風		待機時消費電力(W)	暖房		涼風		ヒーター方式	適用面積目安(坪)	外形寸法高×幅×奥行(mm)	コード長さ(m)	質量(kg)		
型式		最大(1200W)強風	最小(600W)弱風	最大	最小			最大(1200W)強風	最小(600W)弱風	最大						最小	
DHK-C1216A	単相100	1,215/1,215	605/605	18/22	13/15	0.8	42	26	48	41		カーボンヒーター(600W×2本)	~1.5	204×525×178	約2.5	4.5	

※人感センサー運転時は12時間人を検知しなかった場合、自動停止します。

ハイブリッド式加湿器

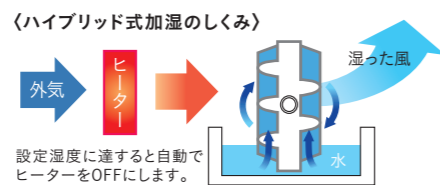
しっかりうるおう快適加湿。

ハイブリッド式加湿器の動画はこちらから。



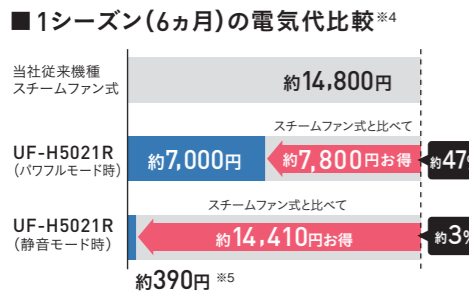
あつくないハイブリッド加湿で安心感が違う！ 加湿方式

水を浸透させた加湿フィルターに温風を当て、湿った風を出して加湿。設定湿度に達したら、ヒーターを切り気化式に切り換えて省エネ運転。また、霧や蒸気が吹出さないので赤ちゃんが触ってもやけどの心配がなく安心感が違います。



低消費電力で節電に貢献！

電気代はスチームファン式の約47%*



*1 試験機関名:大阪府立公衆衛生研究所 / 試験方法:ウイルス感染価を測定(試験番号:大公研第313、360、397号) 試験機関名:一般財団法人 ボーケン品質評価機構 / 試験方法:抗菌性試験(試験番号:006748)
 *2 試験機関名:一般財団法人 ボーケン品質評価機構 / 試験方法:菌~抗菌性試験(試験番号:09006184-1及び2)カビ~抵抗性試験(試験番号:09006184-3)
 *3 UF-H5021Rと当社スチームファン式UF-S710(400mL/h・380W)との比較。
 *4 1日8時間運転、当社スチームファン式UF-S710(400mL/h・380W)との比較。電力料金目安単価27円/kWh(税込)[平成26年4月改定]で試算。
 *5 50Hz時の試算、60Hz時は約430円。
 *6 UF-H5021Rで1日8時間(60Hz)運転した場合。電力料金目安単価27円/kWh(税込)[平成26年4月改定]で試算。
 注)吹き出す風の温度は室温より低くなります。(条件によっては高くなる場合があります)

- フィルター乾燥機能
- 抗菌・防カビ加湿フィルター
- 4L 超広口タンクとって付
- ECOモード
- お好みメモリー運転

- 大型操作パネル ●チャイルドロック ●本体キャリングとって ●給水メロディー ●切タイマー

500mLタイプ
適用床面積

木造和室	プレハブ洋室
8.5畳まで (14㎡)	14畳まで (23㎡)

UF-H5021R
(T)4906128 383932

オープン価格*

UF-H5021R (T)チョコブラウン

720mLタイプ
適用床面積

木造和室	プレハブ洋室
12畳まで (20㎡)	20畳まで (33㎡)

UF-H7221R
(T)4906128 384038

オープン価格*

UF-H7221R (T)チョコブラウン

■仕様表

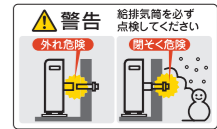
型 式	UF-H5021R	UF-H7221R
電 源	単相100V	
加 湿 方 式	ハイブリッド(加熱気化)式	
加 湿 量	パワフル 500mL/h 静音 160mL/h	720mL/h 200mL/h
消費電力 (50/60Hz)	パワフル 180W 静音 10/11W	345W 12/13W
適 用 床 面 積	和 室 8.5畳[14㎡] 洋 室 14畳[23㎡]	12畳[20㎡] 20畳[33㎡]
タンク容量	約4.0L	
連続加湿時間	約8時間(約25時間)	約5.6時間(約20時間)
運 転 音	39dB(23dB)	40dB(29dB)
外 形 寸 法	幅355×高さ362×奥行165mm	
質 量	約3.9kg	

※()内は静音モード時の数値です。

※オープン価格商品の価格は販売店にお問い合わせください。

FF式石油暖房機

寒冷地に最適な上質暖房。



- グリーン購入法適合商品** 「グリーン購入法」とは、国などが物品調達を行う際に環境に配慮した物品の調達を推進するものです。
- あんしん点検** 経年劣化による重大事故を防止するため、法定点検の基準に準じて行う点検です。(61ページ参照)
- PSC対応品** 新たな技術基準を満たし、PSCマークを表示した上で販売しなければならぬ製品です。(62ページ参照)
- 設計上の標準使用期間 8年** 標準的な使用条件のもとで使用した場合に安全上支障なく使用することができる標準的な期間です。

FF式石油暖房機 (輻射型) AgRatio アグレシオ

3年保証 輻射熱 微温風 (FFヒーター)
※詳しくは60ページをご覧ください。



天板が熱くなりません。
1500mまで高地対応可
防火性能認証品
対震自動消火装置付
※1

目標年度 2006年	省エネ基準達成率 101%	エネルギー消費効率 87.0%
------------	---------------	-----------------

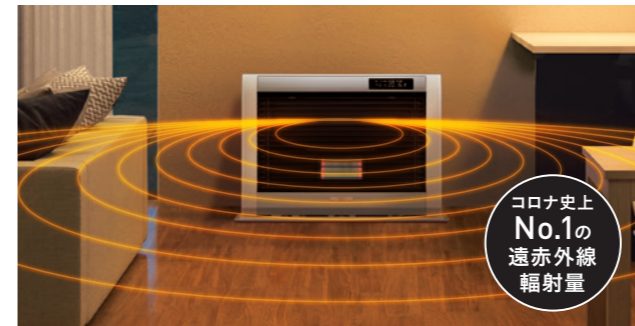


暮らしをデザインする暖房。豊かな遠赤外線が快適暖房。アグレシオの動画はこちらから。

温暖地	木造(戸建)	コンクリート(集合)
18畳	(29.5㎡) 寒冷地-18畳(29.5㎡)まで	24畳 (39.5㎡) 寒冷地-28畳(46.0㎡)まで
暖房出力 6.78~1.98kW		

FF-AG6822H
(W)4906128 407034 (MN)4906128 407133
(別置タンク式(別売))
希望小売価格 > 271,700円(税抜247,000円)
(工事費別・油タンク・配管部材等別売)

- 壁貫通穴径: φ75(給排気管径φ60)
- 延長排気管径: φ40
- 給排気管部材(51~52ページ)
- 背面カバー等専用別売部材(49ページ)
- 外形寸法: 高さ548×幅802×奥行284mm
- 質量: 25.0kg ●待機時消費電力: 1.0W
- 離隔距離については49ページおよび工事説明書をご覧ください。



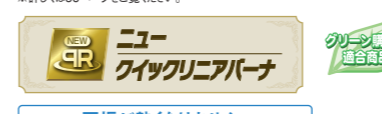
遠赤外線効果で灯油が節約できます。
1シーズンで灯油が約130リットル
自動運転で設定温度を1°C下げると約13,780円おトク! (18%削減)
(当社試験室で測定)



※1 高地で使用する場合は、標高調整が必要です。詳しくは工事説明書をご覧ください。
 ※2 1日12時間、6ヵ月間使用。当社従来機種(FF-SG6819K)設定温度22°Cとアグレシオ設定温度21°Cとの比較(ecoセーブ消火なし)。灯油価格106円/L(2022年1月4日全国平均店頭価格 資源エネルギー庁発表)
 ※3 試験条件: 当社環境試験室(9畳)で室内温度15°C、最大火力時、ストーブから距離1.5mにて停止時・運転開始から10分後・運転停止1分後のサーモグラフの比較。

FF式石油暖房機 (輻射型) フィルネオ FIRNEO

3年保証 輻射熱 微温風 (FFヒーター)
※詳しくは60ページをご覧ください。



天板が熱くなりません。
1500mまで高地対応可
防火性能認証品
対震自動消火装置付
※1

目標年度 2006年	省エネ基準達成率 101%	エネルギー消費効率 87.0%
------------	---------------	-----------------



遠赤外線暖房のスタンダード。フィルネオの動画はこちらから。

温暖地	木造(戸建)	コンクリート(集合)
18畳	(29.5㎡) 寒冷地-18畳(29.5㎡)まで	24畳 (39.5㎡) 寒冷地-28畳(46.0㎡)まで
暖房出力 6.78~1.98kW		

FF-IR6822
(W)4906128 407638 (TG)4906128 407737
(別置タンク式(別売))
希望小売価格 > 244,200円(税抜222,000円)
(工事費別・油タンク・配管部材等別売)

- 壁貫通穴径: φ75(給排気管径φ60)
- 延長排気管径: φ40
- 給排気管部材(51~52ページ)
- 背面カバー等専用別売部材(49ページ)
- 外形寸法: 高さ600×幅696×奥行337mm
- 質量: 23.0kg ●待機時消費電力: 0.7W
- 離隔距離については49ページおよび工事説明書をご覧ください。



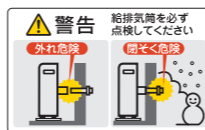
遠赤外線輻射+微温風で身体のしんから温まります。当社独自の遠赤外線ドームで遠赤輻射を効率的に発生!



※オープン価格商品の価格は販売店にお問い合わせください。

FF式温風ヒーター

換気不要の快適暖房。



スペースネオ **SPACE NEO mini** 温風

薄型コンパクトスタイルの温風タイプ。ecoモードでラクラク省エネ。



設置場所をとらない省スペース設計で、デザインもスタイリッシュ。心地よい温風が足もとからお部屋全体をやさしく暖めます。

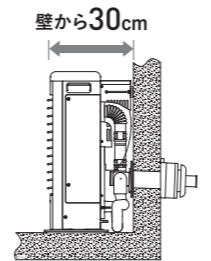


動画をご覧ください。

壁ピタ設置OK。

薄型コンパクト設計

スペースネオミニ温風なら壁から**30cm**で設置OK!
(下皿の前面までは32cm)



ワンタッチでラクラク省エネ運転。 ecoモード

設定温度20℃
eco

ワンタッチで設定温度を20℃*に自動切り換え。
※20℃は初期設定です。お好みにより変更が可能です。

エコ運転

最大火力を80%に抑えて室内を暖房。

ecoセーブ運転

ムダな暖めすぎを抑え快適な室温をキープします。

セーブ消火

22℃で消火

室温が設定温度より約2℃上昇すると消火し、設定室温まで下がると再点火します。

ビルトインタイプ・防火性能認証品 別置タンク式

クイックリアバーナ
3年保証(バーナ部)*1

グリーン購入法適合商品
天板が熱くなりません。

1500mまで高地対応可
対震自動消火装置付



(W) ホワイト

目標年度2006年 省エネ基準達成率 100% エネルギー消費効率 86.6%

温風地	木造(戸建) (18.0㎡)	コンクリート(集合) (25.0㎡)	温風地	木造(戸建) (23.0㎡)	コンクリート(集合) (31.5㎡)	
11量	寒冷地・11量(18.0㎡)まで	15量	14量	寒冷地・14量(23.0㎡)まで	19量	寒冷地・22量(36.5㎡)まで
暖房出力 4.23~1.49 kW			暖房出力 5.22~1.49 kW			
FF-HG42SF ガス化式 (W) 4906128 409939 (別置タンク式(別売)) 希望小売価格 > 173,800円(税抜158,000円) (工事費別・油タンク、配管部材等別売)			FF-HG52SF ガス化式 (W) 4906128 410034 (別置タンク式(別売)) 希望小売価格 > 190,300円(税抜173,000円) (工事費別・油タンク、配管部材等別売)			
壁貫通穴径: φ65~φ75(給排気筒径φ50) 延長排気管径: φ40 ▶給排気筒部材(51~52ページ) ▶専用別売部材(49ページ) ▶背面カバー同梱			壁貫通穴径: φ65~φ75(給排気筒径φ50) 延長排気管径: φ40 ▶給排気筒部材(51~52ページ) ▶専用別売部材(49ページ) ▶背面カバー同梱			
●外形寸法: 高さ595×幅466×奥行320mm ●質量: 16.5kg ●待機時消費電力: 1.0W ●離隔距離については49ページおよび工事説明書をご覧ください。			●外形寸法: 高さ595×幅466×奥行320mm ●質量: 16.5kg ●待機時消費電力: 1.0W ●離隔距離については49ページおよび工事説明書をご覧ください。			

快適性	操作性	安全性	PSC対応
クイックリアバーナ	液晶クリアビュー	炎監視	再点火防止機能(インテリッパ)
温度自動コントロール	ecoサイン	2ウェイ操作	不完全燃焼防止機能
インバクター	設定室温デジタル表示	キョウリン運転ボタン	不完全燃焼防止装置
延長ルームサーモ	ecoサイン	エアコン操作	不完全燃焼防止機能
ecoモード	壁温表示	チャイルドロック	不完全燃焼防止機能
クイック微少運転	液晶クリアビュー	トップフルタイプ	不完全燃焼防止機能
入タイマー	ecoサイン	排気管抜け検知	不完全燃焼防止機能
ビルトイン対応	ecoサイン	チャイルドロック	不完全燃焼防止機能
ウォールトップ	ecoサイン	チャイルドロック	不完全燃焼防止機能
背面カバー付	ecoサイン	チャイルドロック	不完全燃焼防止機能
FF-HG42SF・HG52SF			

※1 「3年保証」の対象部品は、バーナ部分、外筒熱交換器部分です。(ただしバーナ部分の電極、フレームロッド、パッキン類、Oリング類は除きます) 商品本体の保証期間は1年です。
 ※2 高地で使用する場合は、標高調整が必要です。詳しくは工事説明書をご覧ください。
 注) PSC対応の項目については、「消費生活用製品安全法」の「特定製品」として、設定が義務づけられた技術基準です。詳しくは62ページの「PSCマーク(特定製品)について」を参照願います。

ガス化式で排気管延長を行う場合は、必ず給気ホースの延長が必要です。50cm以内の排気管延長を行う場合でも別売品の給気ホースを使用して、給気側も延長してください。

グリーン購入法適合商品 「グリーン購入法」とは、国などが物品調達を行う際に環境に配慮した物品の調達を推進するものです。
 あんしん点検 経年劣化による重大事故を防止するため、法定点検の基準に基づいて行う点検です。(61ページ参照)
 PSC対応品 新たな技術基準を満たし、PSCマークを表示した上で販売しなければならぬ製品です。(62ページ参照)
 設計上の標準使用期間 8年 標準的な使用条件のもとで使用した場合に安全上支障なく使用することができる標準的な期間です。

WGシリーズ

パワフル温風で足もと快適。買い替えにもおすすめします。



※1 下皿を含んだ寸法は31.8cmとなります。



業界No.1の低消費電力 業界トップクラスの**低騒音設計**
 (FF式石油暖房機FF-WG40・WG52タイプの最小火力運転において) ※2022年4月現在。

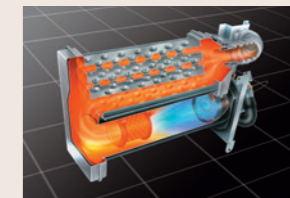


掃除がしやすくお手入れラクラク。

下皿一体構造 下皿と本体を一体化させすっきり感を演出。また下皿とストーブの間にほこりがたまりにくく、日々のお掃除も簡単です。

快適 安定した暖房を実現するタフバーナ。寒い冬でも快適暖房。

パワフル暖房と信頼性を両立！
 高品質タフバーナ搭載。**タフバーナ** (DCリアサイレントバーナ) が実現した快適性。



○イラストはイメージです。

3年保証(バーナ部) ※「3年保証」の対象部品は、バーナ部分、外筒熱交換器部分です。(ただしバーナ部分の電極、フレームロッド、パッキン類、Oリング類は除きます) ※商品本体の保証期間は1年です。

省エネ eco機能搭載で灯油を節約。

ワンタッチで省エネができます。 ecoモード

ecoセーブ運転とセーブ消火で体温温度を考えながら灯油を節約します。

設定温度20℃
eco

ワンタッチで設定温度を20℃*に自動切り換え。
※20℃は初期設定です。お好みにより変更が可能です。

エコ運転

最大火力を抑えて室内を暖房。

ecoセーブ運転

ムダな暖めすぎを抑え快適な室温をキープします。

セーブ消火

22℃で消火

室温が設定温度より約2℃上昇すると消火し、設定室温まで下がると再点火します。

灯油の節約を表示でサポート。 ecoガイド

「今日」「昨日」の灯油使用量や「積算」の灯油使用量を表示します。灯油の使用量を表示することで、使いすぎを抑えた節約暖房をサポートします。
 ※灯油の使用量はおおよそのめやすです。

〈表示例〉 今日灯油使用量 4.0 L 今日積算灯油使用量 156 L

低消費電力設計。 ■最小火力運転時の消費電力比較

DCモーターを採用し、運転中の消費電力を従来機種より約10~50%低減。

11W (従来機種) vs 6W (FF-WG40SA・FF-WG40SF (2022年モデル))

○このページはWGシリーズを例に説明しています。

●ストッパーリング(必要数)、断熱クロスを必ずご使用ください。●コーナー設置は参考図となります。

●ストッパーリング(必要数)、断熱クロスを必ずご使用ください。●コーナー設置は参考図となります。

Table with 5 columns: 標準設置, 左延長配管設置, 延長設置, コーナー設置(左給排気筒出し), コーナー設置(右給排気筒出し). Rows include models like アグレシオ, フィルネオ, スペースネオミニ, ミニパル.

Table with 5 columns: 標準設置, 左延長配管設置, 延長設置, コーナー設置(左給排気筒出し), コーナー設置(右給排気筒出し). Rows include models like FF-VG35, FF-WG40, FF-WG65, FF-B58, FF-B100.

給排気筒部材

給排気筒適用機種

壁貫通穴径	φ65~φ75		φ75		φ85	
給排気筒径	φ50		φ60		φ70	
延長排気管径	φ40		φ40		φ50	
適用機種	FF式輻射	FF式温風	FF式輻射	FF式輻射+床暖	FF式温風	FF式温風
	スペースネオミニ輻射	スペースネオミニ温風 FF-WGシリーズ FF-VGシリーズ	アグレンシオ フィルネオ ミニバルシリーズ	フィルネオ床暖	FF-B58F FF-74F FF-B74F	FF-100F FF-B100F FF-B110F FF-B160F FFP-180F

給排気筒・スリーブ関係

薄形給排気筒								
壁貫通穴径	φ65~φ75	φ75	φ85	壁貫通穴径	φ65~φ75	φ75		
給排気筒径	φ50	φ60	φ70	給排気筒径	φ50	φ60		
延長排気管径	φ40	φ40	φ50	延長排気管径	φ40	φ50		
厚壁用	薄形給排気筒延長用			スリーブ延長用				
	<p>1本で16cm延長できます。</p> <p>薄形給排気筒延長アダプター F-112 2,970円(税抜2,700円) 0380730 4906128 073086 ワンタッチウォールトップ専用</p>			<p>1本で17cm延長できます。</p> <p>薄形給排気筒延長アダプター F-100 3,190円(税抜2,900円) 0581083 4906128 108382 ワンタッチウォールトップ専用</p>			<p>1本で16cm延長できます。</p> <p>薄形給排気筒延長アダプター F-97S 3,190円(税抜2,900円) 0981436 4906128 143680 ワンタッチウォールトップ専用</p>	
スペーサ	F-99 1,100円(税抜1,000円) 0581082 4906128 108283			ワンタッチウォールトップ 共用 スライドスリーブタイプ				

延長給排気筒部材 ※FFストーブの延長可能な配管の長さは3m、途中の曲がりは3ヶ所以内です。(標高800m以下の場合)

壁貫通穴径	φ65~φ75	φ75	φ85	壁貫通穴径	φ65~φ75	φ75	φ85	
給排気筒径	φ50	φ60	φ70	給排気筒径	φ50	φ60	φ70	
延長排気管径	φ40	φ40	φ50	延長排気管径	φ40	φ40	φ50	
伸縮管	延長範囲17~25cm 0.3m伸縮管 F-68R 2,310円(税抜2,100円) 0380018 4906128 001805		延長範囲27~47cm 0.5m伸縮管 F-21R 2,750円(税抜2,500円) 0380019 4906128 001904		延長範囲27~47cm 0.5m伸縮管 F-13SR 3,190円(税抜2,900円) 0380020 4906128 002000			
	延長範囲47~88cm 1m伸縮管 F-20R 3,190円(税抜2,900円) 0380021 4906128 002109		延長範囲47~88cm 1m伸縮管 F-14SR 3,850円(税抜3,500円) 0380022 4906128 002208					
	延長範囲103~197cm 2m伸縮管 F-52R 5,390円(税抜4,900円) 0380023 4906128 002307							
直管	1m直管 F-40R★ 2,970円(税抜2,700円) 0380026 4906128 002604							
	メスオス自在管 F-60R 1,870円(税抜1,700円) 0380031 4906128 003106							
メスオス自在管	メスオス自在管 F-55R 2,090円(税抜1,900円) 0380032 4906128 003205		メスオス自在管 F-56SR 2,970円(税抜2,700円) 0380033 4906128 003304					
	メスオス自在管 F-56R 2,640円(税抜2,400円) 0380034 4906128 003403		メスオス自在管 F-57SR 3,410円(税抜3,100円) 0380035 4906128 003502					
	メスオス自在管 F-23R 1,760円(税抜1,600円) 0380027 4906128 002703		メスオス自在管 F-15SR 2,310円(税抜2,100円) 0380028 4906128 002802					
メスオスエルボ	メスオスエルボ F-23R 1,760円(税抜1,600円) 0380027 4906128 002703		メスオスエルボ F-15SR 2,310円(税抜2,100円) 0380028 4906128 002802					
メスオスエルボ	メスオスエルボ F-23R 1,760円(税抜1,600円) 0380027 4906128 002703		メスオスエルボ F-15SR 2,310円(税抜2,100円) 0380028 4906128 002802					
直管ジョイント	直管ジョイント F-24R 1,650円(税抜1,500円) 0380029 4906128 002901		直管ジョイント F-55SR 1,760円(税抜1,600円) 0380030 4906128 003007					
	直管ジョイント 5.5cm F-107 1,650円(税抜1,500円) 0581483 4906128 148388 ストッパーリングは同梱されていません。							
パイプ固定金具セット	パイプ固定金具セット F-19(B) 2,200円(税抜2,000円) 0384018 4906128 401889		パイプ固定金具セット F-10S(A) 2,750円(税抜2,500円) 0384019 4906128 401988					
	断熱クロス L=1.8m 排気管に使用します。 断熱クロス F-26(B) 2,970円(税抜2,700円) 9188414 4906128 841401		断熱クロス L=1.8m 排気管に使用します。 断熱クロス F-65S 3,520円(税抜3,200円) 0588448 4906128 844808					
給気ホース	給気ホース F-57(B) 1,870円(税抜1,700円) 0382766 4906128 276685		給気ホース F-25(B) 3,190円(税抜2,900円) 0382767 4906128 276784		給気ホース F-25SN(右ねじ)☆ 3,960円(税抜3,600円) 0382056 4906128 205685			
	給気エルボ F-58(B) 990円(税抜900円) 0382768 4906128 276883 (FFのどの給排気筒にも使用できます。)		給気エルボ F-17SN(右ねじ)☆ 880円(税抜800円) 0382056 4906128 205685					

★印は在庫僅少品です。 ☆延長排気管径φ50の給気ホースは、従来は左ねじ仕様が製品に付属していましたが、08年度の製品より右ねじ仕様へ変更となりましたので、ご注意ください。

延長給排気筒部材 ※FFストーブの延長可能な配管の長さは3m、途中の曲がりは3ヶ所以内です。(標高800m以下の場合)

壁貫通穴径	φ65~φ75	φ75	φ85	壁貫通穴径	φ65~φ75	φ75	φ85	
給排気筒径	φ50	φ60	φ70	給排気筒径	φ50	φ60	φ70	
延長排気管径	φ40	φ40	φ50	延長排気管径	φ40	φ40	φ50	
給気ジョイント	給気ジョイント 給排気筒と給気ホース接続用 F-59(B) 880円(税抜800円) 0382769 4906128 276982		給気ジョイント 給排気筒と給気ホース接続用 F-18SN(右ねじ)☆ 1,100円(税抜1,000円) 0382057 4906128 205784		ステンレス給気管ジョイントセット ※給気側をステンレス配管するための部材です。		ステンレス給気管ジョイントセット (ワンタッチウォールトップ対応) F-90 2,750円(税抜2,500円) 0380006 4906128 000600 F-90S(A) 4,510円(税抜4,100円) 0381371 4906128 137184	
	ホースジョイント 給気ホース接続用 F-61(B) 880円(税抜800円) 0382770 4906128 277088		ホースジョイント 給気ホース接続用 F-61SN(右ねじ)☆ 880円(税抜800円) 0382058 4906128 205883		らんま用スリーブ ※内壁に給気と排気を貫通させるための部材です。 ※壁貫通穴径はφ85mmです。 ※11cmより厚い壁には対応できません。 ※クイックバルブスバーナ機種には使用できません。		らんま用スリーブ F-93★ 11,000円(税抜10,000円) 0380012 4906128 001201	
ストッパーリング 排気管接続部固定用 F-64R 440円(税抜400円) 0380037 4906128 003700		ストッパーリング F-64S 440円(税抜400円) 0388446 4906128 844600		壁ブッシュセット F-17(A) 7,700円(税抜7,000円) 0382592 4906128 259282		壁ブッシュセット F-18(A) 7,700円(税抜7,000円) 0382593 4906128 259381		
延長用リード線 ※排気管抜け検知用リード線延長用。 L=1.5m		延長リード線 F-54 440円(税抜400円) 9188428 4906128 842804						

延長給排気管セット ※FFストーブの延長可能な配管の長さは3m、途中の曲がりは3ヶ所以内です。(標高800m以下の場合)

壁貫通穴径	φ65~φ75	φ75	φ85	
給排気筒径	φ50	φ60	φ70	
延長排気管径	φ40	φ40	φ50	
延長給排気管セット	0.5m延長給排気管セット F-10R(B) 6,490円(税抜5,900円) 0382771 4906128 277187		1.5m延長給排気管セット F-11R(B) 14,080円(税抜12,800円) 0382772 4906128 277286	
	1.5m延長給排気管セット F-11SRN(右ねじ)☆ 20,020円(税抜18,200円) 0382059 4906128 205982		2m延長給排気管セット F-53R(B) 18,040円(税抜16,400円) 0382773 4906128 277385	

※(ガス化式)で排気管延長を行う場合は、必ず給気ホースの延長が必要です。50cm以内の排気管延長を行う場合でも別売品の給気ホース[F-57(B)]を使用して、給気側も延長してください。

延長給排気管セット梱包内容一覧

型式	伸縮管	直管	メスオスエルボ	コネクション	給気ホース	ホースジョイント	断熱クロス	ストッパーリング	パイプ固定金具(A)	パイプ固定金具(B)	ホース止め金具(A)	ホース止め金具(B)	φ4.1×20木ねじ	M4×25ねじ	M4×12ねじ
F-10R(B)	1(0.5m)	—	2	—	1(1m)	—	1	3	1	1	2	2	2	2	5
F-11R(B)	1(1m)	1(0.5m)	2	1	1(1.65m)	1	1	5	2	2	3	3	4	3	7
F-53R(B)	1(2m)	—	2	—	1(2.15m)	1	1	3	3	3	4	4	6	4	9
F-11SRN	1(1m)	1(0.5m)	2	1	1(1.5m)	1	1	5	2	2	3	3	4	5	7

給排気筒用保護ガード

堅牢タイプ φ200 32.5cm	堅牢タイプ φ200 16cm	φ180 13cm
F-52S 18,480円(税抜16,800円) 9188426 4906128 842606 (FFのどの給排気筒にも使用できます。)	F-62S 18,480円(税抜16,800円) 0388443 4906128 844303 (薄形給排気筒専用)	F-63S 7,810円(税抜7,100円) 0380011 4906128 001102 (薄形給排気筒専用) スペーサを外してご使用ください。

煙突式ストーブ用関連部材

ステンレス排気筒セット BH-106S φ106mm 15,400円(税抜14,000円) 7287214 4906128 721406 (φ106mm梱包内容) ●直筒/5本 ●半直筒/2本 ●曲管/1個 ●T字管/1本 ●溶射付トップフード/1本 ●固定金具(大)(小)/各2個 ●止め金具/4個	ダブルドラフトレギュレーター DR-1 5,060円(税抜4,600円) 0688343 4906128 834304	排気筒アダプター HA-1 1,760円(税抜1,600円) 0781115 4906128 111580
--	---	---

☆延長排気管径φ50の給気ホースは、従来は左ねじ仕様が製品に付属していましたが、08年度の製品より右ねじ仕様へ変更となりましたので、ご注意ください。

FF用部材

本体化粧カバー
F-S014★ 10,670円(税抜9,700円)
F-35S 5,060円(税抜4,600円)

延長ルームサーモ (1.5m)
F-85 440円(税抜400円)

操作部カバー
F-77(A) 6,710円(税抜6,100円)
F-S010(A) 6,710円(税抜6,100円)
F-131 10,670円(税抜9,700円)

背面カバー
標準タイプ
F-31 5,830円(税抜5,300円)
ロングタイプ
F-136 9,900円(税抜9,000円)

セーフティガード(納期2ヵ月必要です)
F-88S(A) 15,400円(税抜14,000円)
F-89 15,400円(税抜14,000円)
F-88(B) 15,400円(税抜14,000円)

ストーブ台
●給油バルブセット付
F-72 51,920円(税抜47,200円)
●給油バルブセットなし
F-S017 42,680円(税抜38,800円)

床固定金具
F-60S 2,970円(税抜2,700円)
F-125 2,420円(税抜2,200円)
F-82 3,740円(税抜3,400円)
F-S013 2,970円(税抜2,700円)
F-84 4,070円(税抜3,700円)

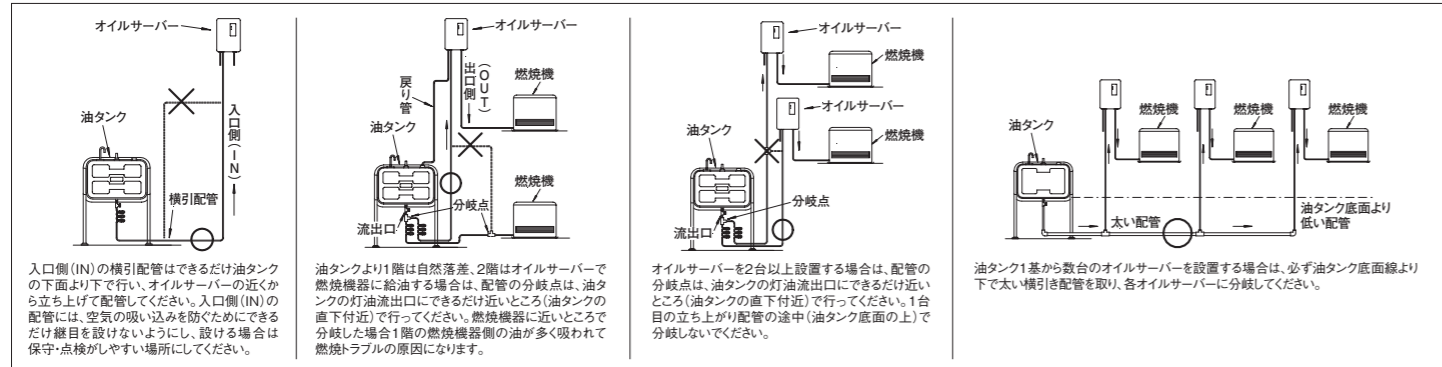
バルブカバー
F-S012 23,980円(税抜21,800円)
ベースタンク
F-80S★ 75,900円(税抜69,000円)
電磁弁付バルブ
F-130 15,400円(税抜14,000円)

氷結防止カバー
F-124 10,670円(税抜9,700円)
氷結防止トップ
F-132 11,990円(税抜10,900円)
F-133 13,310円(税抜12,100円)

耐熱塗料
TT-1 1,760円(税抜1,600円)

オイルサービ配管上の注意(一般的な石油タンクの場合)

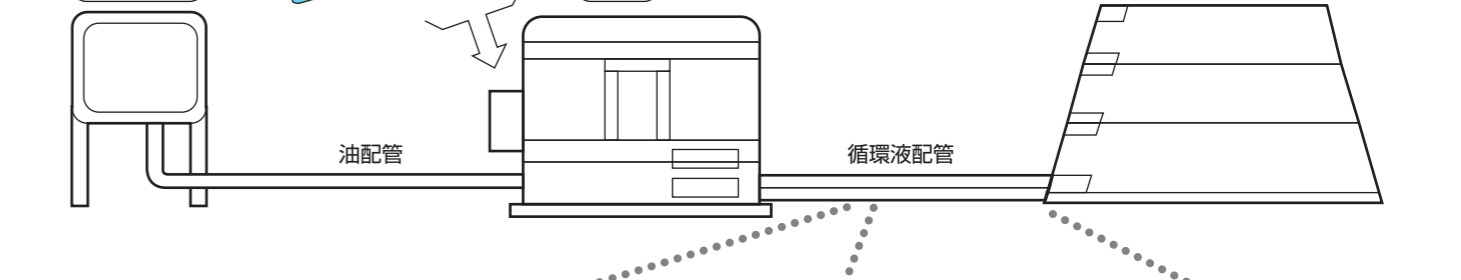
●オイルサービの吸い上げ量を算出する場合は、燃焼機器の最大燃料消費量合計が、特性図(50ページ参照)より求めたオイルサービの吸い上げ量を超えないようにしてください。



★印は在庫僅少品です。

循環液
高濃度タイプ
UPF-G10(10L) 11,000円(税抜10,000円)
UPF-N20(20L) 14,080円(税抜12,800円)
専用補充液
UPF-S2(2L) 1,650円(税抜1,500円)
UPF-S5(5L) 3,190円(税抜2,900円)

ルームサーモ
RTH-21P 2,090円(税抜1,900円)
RTH-2P 2,090円(税抜1,900円)



ゴム管簡易配管
バックチューブ(ゴム製)
温水バルブ
ヘッダー
壁スリーブ
温水ホース着脱手
ゴム管鋼管アダプター

銅管配管
キャップ
エルボ
ソケット
ティーズ
Y字管
12-9Y字管



床下配管とパネル接続用
φ9.52・90°エルボ
厚床用ロングエルボ

中継部材
2階配管用リフター
壁床ボックス
USA-2 4,070円(税抜3,700円)
USA-29 12,430円(税抜11,300円)

床暖房ストーブの温水回路について

ストーブ内蔵の温水回路は1回路となります。2回路にする場合は別売品の温水バルブ(USA-44)をストーブB回路に接続するか、A回路の温水行き口、戻り口に別売品のヘッダー(USA-7)で、配管を分岐することで2回路とすることが可能です。

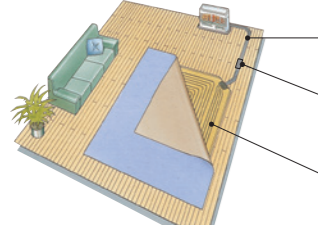
◆「ヘッダー」もしくは「温水バルブ」のいずれかをお選びください。

ヘッダー	もしくは	温水バルブ
 <p>USA-7 990円(税抜900円) 9288466 4906128 846680 配管の分岐に使用します。</p>		 <p>USA-44 4,180円(税抜3,800円) 0582600 4906128 260080 回路の増設に使用します。</p>

◆下記の部材はすべてが必要です。

温水ホース着脱継手	バックチューブ 3mセット	ホースバンド
 <p>USA-N8TA 8,250円(税抜7,500円) 0982937 4906128 293781 温水チューブ(行き・戻り)をワンタッチで接続できます。(両側閉止タイプ)</p>	 <p>USA-9 5,940円(税抜5,400円) 1181104 4906128 110408 パネルの増設に必要です。</p>	 <p>USA-12 220円(税抜200円) (1個) 9288462 4906128 846208 接続部の固定に使用します。</p>

1回路設置例



バックチューブ (本体付属品 2.5mセット)
温水ホース着脱継手 USA-N8TA (1個)
ソフトパネル UP-32XC

●循環液必要水量
本体シスターンタンク + 3畳用パネル保有水量 + バックチューブ* (2.5mの場合) = 合計 4.26L ※バックチューブ1m毎0.1L

金属パネル 金属パネルなら、応接セットや本棚など重いものも置けるので、リビングや書斎などに最適です。





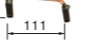




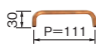
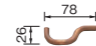
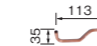

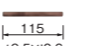
長半畳用	半畳用
<p>TES-SP23 27,610円(税抜25,100円) 4906128 837213 1,700×425×112×1枚</p>	<p>TES-SP12 27,610円(税抜25,100円) 4906128 837114 850×850×112×1枚</p>
2畳用	3畳用
<p>TES-SP11-2 65,340円(税抜59,400円) 4906128 836919 1,700×850×112×2枚</p>	<p>TES-SP11-3 98,120円(税抜89,200円) 4906128 837015 1,700×850×112×3枚</p>

※写真は2畳用(TES-SP11-2)です。

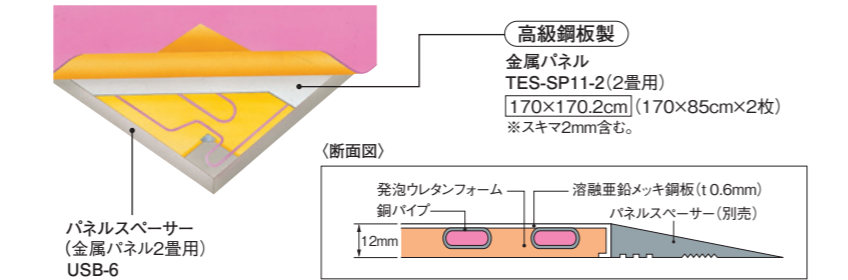
金属パネル同梱部品

	長半畳用	半畳用	2畳用	3畳用
コーナー金具	2個	2個	4個	6個
銅バンド	1個	1個	1個	1個
ジョイント管	2個	2個	3個	5個
ホースバンド	2個	2個	2個	2個
スパーサー(別売)	1個	1個	2個	3個
皿タッピングねじ	4個	4個	8個	12個
コースレットねじ	16個	16個	44個	66個

金属パネル用別売部材 (銅管配管の場合、ロー付作業が必要となります)

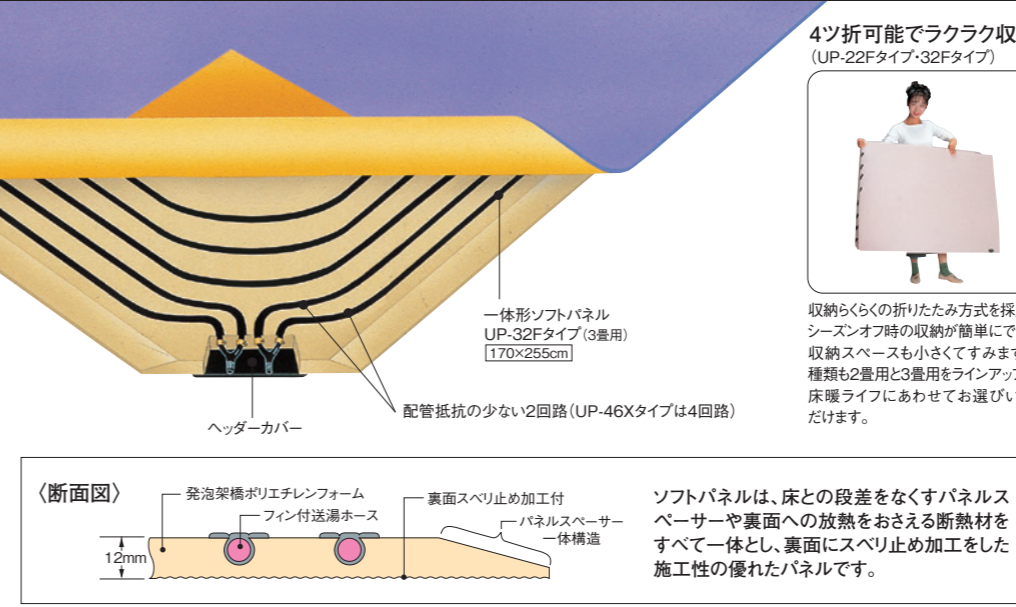
パネルスパーサー	スキマテープ	ゴム配管用コーナー金具	ゴムUバンド	ゴムUバンド(B)	Cバンド	簡易配管セット		
 <p>床とパネルの段差をカバーします。 2畳用 USB-6 10,010円(税抜9,100円) 1181107 4906128 110705 3畳用 USB-7 12,430円(税抜11,300円) 1181108 4906128 110804</p>	 <p>USB-12 1,760円(税抜1,600円) 508470 4906128 847007 金属パネル設置時のスキマに入れるクッションテープ。厚2mm×幅12mm。</p>	 <p>USE-7 (1個) 1,100円(税抜1,000円) 9288493 4906128 849308</p>	 <p>USF-1 440円(税抜400円) 9288492 4906128 849209</p>	 <p>USF-2 550円(税抜500円) 9288494 4906128 849407</p>	 <p>USF-3 550円(税抜500円) 9288495 4906128 849506</p>	 <p>USF-4 2,420円(税抜2,200円) 1181105 4906128 110507</p>		
共通部材	銅管配管	コーナー金具	銅バンド(A)	銅バンド(B)	銅Cバンド	銅Cバンド(大)	ロングレバンド	ジョイント管
		 <p>USE-8 (1個) 770円(税抜700円) 0982453 4906128 245304 金属製床暖パネルの接続に不足した場合、用います。</p>	 <p>USC-2 440円(税抜400円) 9288478 4906128 847809 金属製床暖パネルの接続に用います。</p>	 <p>USC-3 440円(税抜400円) 9288479 4906128 847908 金属製床暖パネルの接続に用います。</p>	 <p>USC-4 440円(税抜400円) 9288480 4906128 848004 金属製床暖パネルの接続に用います。</p>	 <p>USC-16 550円(税抜500円) 0984432 4906128 443209</p>	 <p>USC-5 440円(税抜400円) (別売) 9288481 4906128 848103 金属製床暖パネルの接続に用います。</p>	 <p>USC-27 (1本) 440円(税抜400円) 0982451 4906128 245186 金属製床暖パネルの銅管接続にしたい場合に用います。</p>

金属パネル床暖房構成例



注) 根太間、根太上設置には使用しないでください。金属パネルには木ねじや釘等を打たないでください。パイプを損傷し、水漏れの原因となります。またカーペットの上に金属パネルを設置しますと、金属疲労によりパネルが変形し、水漏れの原因となりますので施工しないでください。床材の下への敷設はできません。

ソフトな肌ざわりとクッション性抜群のソフトパネル。裏面にはスレ防止加工を施しているためズレにくく、お子様のいるご家庭やリビングなどに最適です。



4ツ折可能でラクラク収納 (UP-22Fタイプ・32Fタイプ)

収納らくらくの折りたたみ方式を採用! シーズンオフ時の収納が簡単にでき、収納スペースも小さくすみずみ。種類も2畳用と3畳用をラインアップ。床暖ライフにあわせてお選びいただけます。

一体形ソフトパネル UP-32Fタイプ (3畳用) [170×255cm]

配管抵抗の少ない2回路 (UP-46Xタイプは4回路)

ソフトパネルは、床との段差をなくすパネルスパーサーや裏面への放熱をおさえる断熱材をすべて一体とし、裏面にスレ防止加工をした施工性の優れたパネルです。

温水経路は配管抵抗の少ない2回路 (UP-46Xタイプは4回路) 方式の採用で全面をムラなくあたためます。

送湯ホースは放熱効率の優れた特殊フィン付でパネルにもピッタリとフィットしています。又パネルとの取り付けは溝の上部を狭くすることで、無理な取り扱いによっても外れる心配はありません。

ツインヘッダー採用で左右どちらからでも配管可能。

ヘッダーが2ヵ所ありますので、設置状況にあわせて配管ができます。(UP-32Xタイプ・UP-32Fタイプ・UP-32Mタイプ)

ヘッダー部は45度コーナークット式で、ホースは左右どちらへもスッキリと取り出せます。
●UP-20Xタイプ ●UP-25Xタイプ ●UP-46Xタイプ ●UP-22Fタイプ ●UP-32Wタイプ

※UP-32Wタイプは正方形ではありませんので、ホースの取り出し方向を確認してください。

- ソフトパネルの使用は1回路1枚までとしてください。
- ソフトパネルは暖房機器本体と同一階での使用としてください。(暖房機器を1階に配置し、2階にソフトパネルの設置はできません)
- ソフトパネル使用の場合、使用部材が安定するまでの間は循環液が減少しますので時々補充液を補給してください。
- ソフトパネルは床材の下への敷設はできません。
- カーペットの上にソフトパネルを敷いた場合、カーペットの種類や毛足の長さによりパネルにズレがでることがあります。
- ソフトパネルは、簡易システム用のパネルですので、「暖房ボイラーやツインヒーターには使用できません。」

ソフトパネル

台所フロア用 [42.5×170cm]	1畳用 [85×170cm]	2畳用 [170×170cm]	2.5畳用 [190×190cm]	
<p>UP-5XA (R) 4906128 323433 (L) 4906128 323532</p> <p>UP-5X (R)(L)★ 4906128 121503 15,400円(税抜14,000円)</p> <p>●保有水量:0.4L ○右勝手、左勝手があります。この写真は右勝手(R)を示します。</p>	<p>UP-10XB 4906128 323631</p> <p>UP-10XA★ 4906128 121602 18,150円(税抜16,500円)</p> <p>●保有水量:0.7L ○右勝手のみです。</p>	<p>UP-20XC 4906128 323730 36,300円(税抜33,000円)</p> <p>●保有水量:1.4L ○左右勝手共用タイプです。</p> <p>UP-22FC 4906128 323839 UP-22FB★ 4906128 121435 44,220円(税抜40,200円)</p> <p>●折たたみ式 ●保有水量:1.4L ○左右勝手共用折りたたみタイプです。</p>	<p>UP-25XA 4906128 323938 45,430円(税抜41,300円)</p> <p>●保有水量:1.7L ○左右勝手共用タイプです。</p>	
3畳用 [170×255cm]	200×220cm	170×255cm	170×255cm	4.5畳用 [255×255cm]
<p>UP-32XC 4906128 324034 UP-32XB★ 4906128 385301 54,450円(税抜49,500円)</p> <p>●保有水量:2.1L ●ツインヘッダー ○左右勝手共用タイプです。</p>	<p>UP-32WC 4906128 324133 54,450円(税抜49,500円)</p> <p>●保有水量:2.1L</p>	<p>UP-32FC 4906128 324232 65,120円(税抜59,200円)</p> <p>●折たたみ式 ●保有水量:2.1L ●ツインヘッダー ○左右勝手共用折りたたみタイプです。</p>	<p>UP-32MA 4906128 324331 オープン価格*</p> <p>●保有水量:1.6L ●ツインヘッダー ○左右勝手共用タイプです。</p>	<p>UP-46XC 4906128 324430 UP-46XB★ 4906128 385509 81,730円(税抜74,300円)</p> <p>●保有水量:3.7L ○左右勝手共用タイプです。</p>

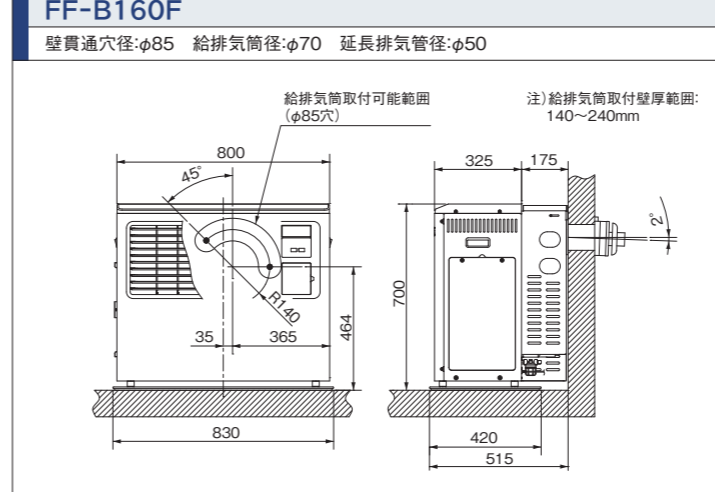
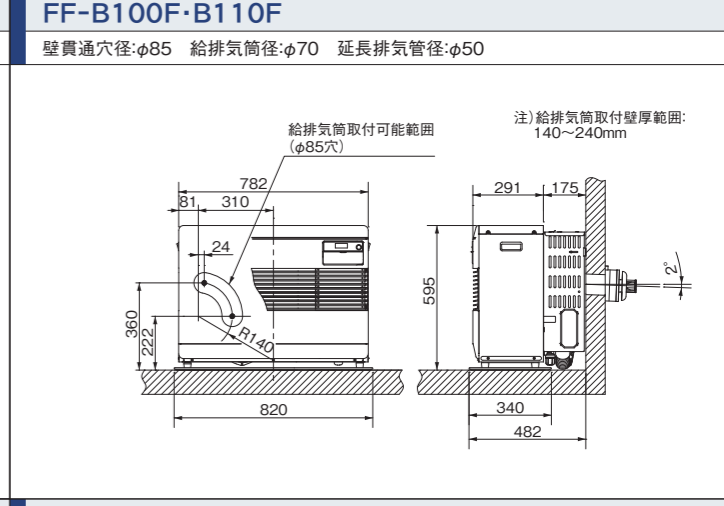
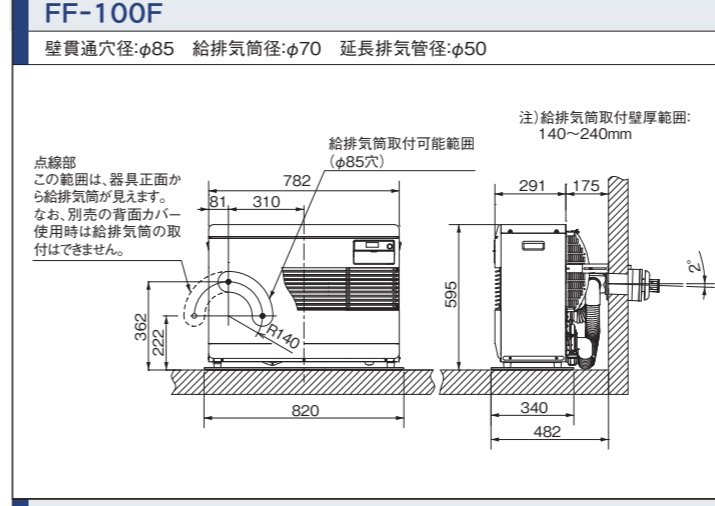
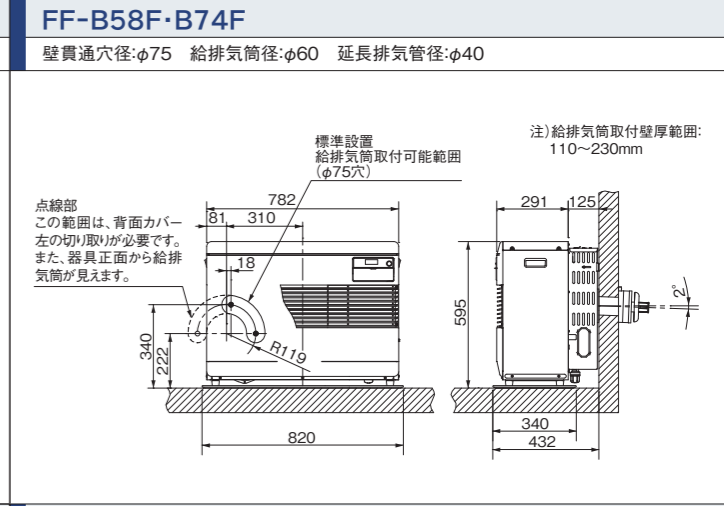
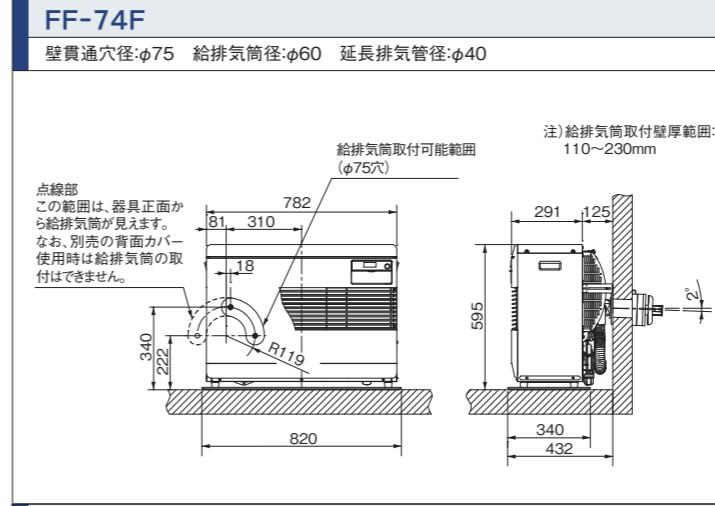
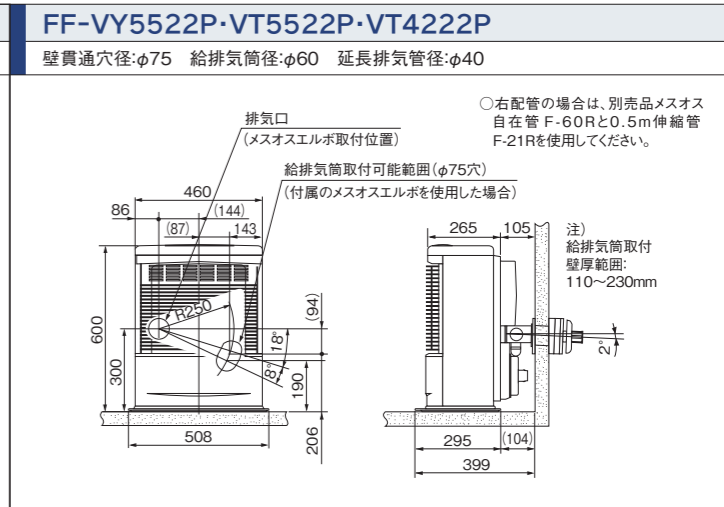
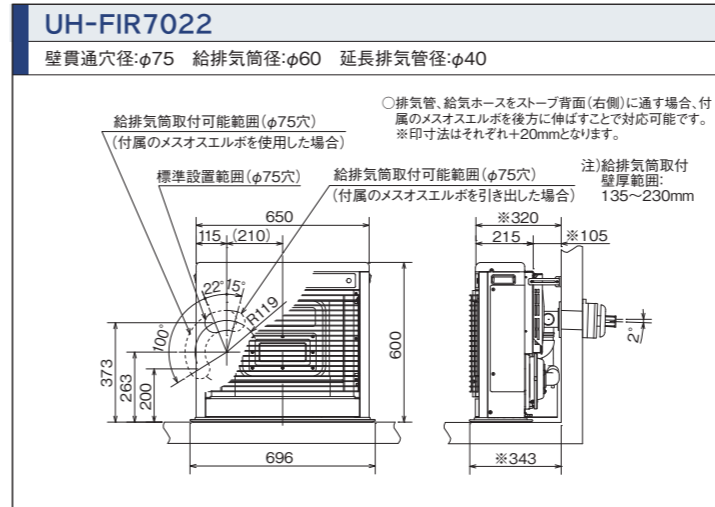
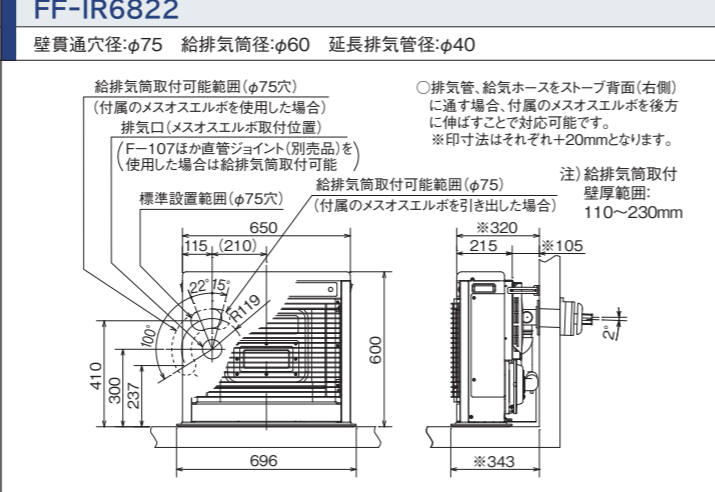
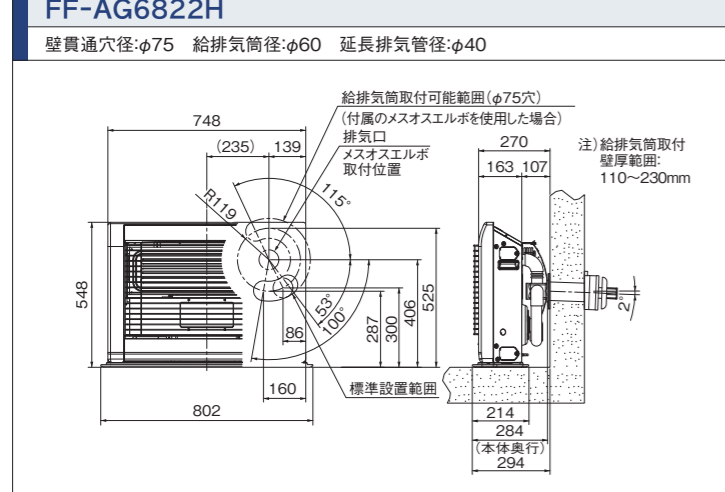
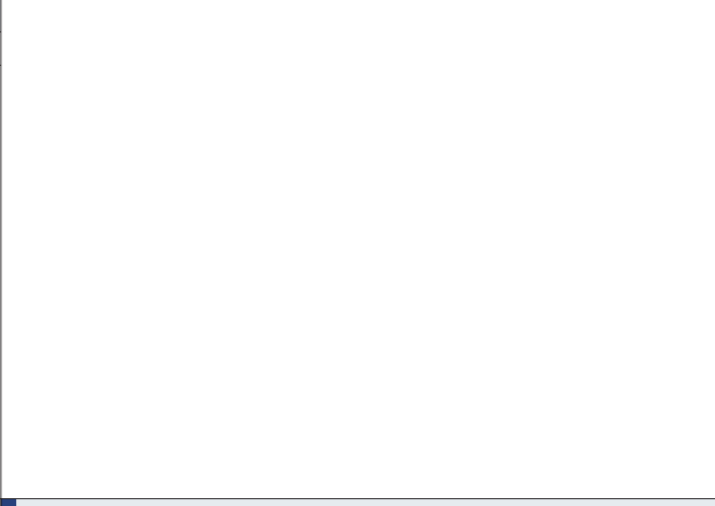
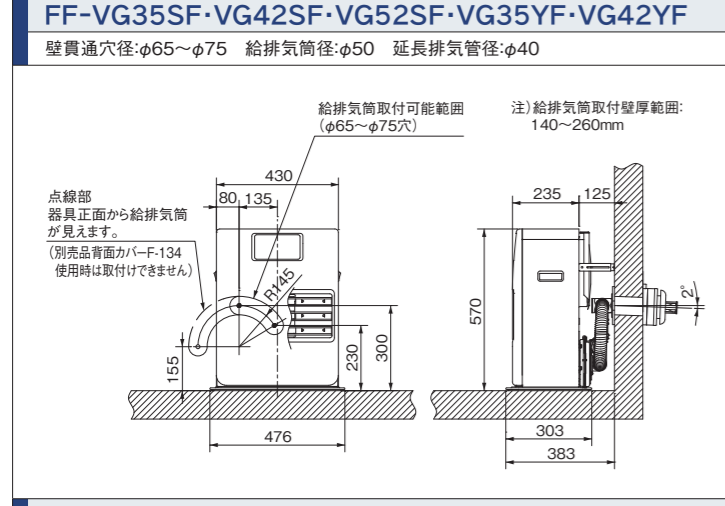
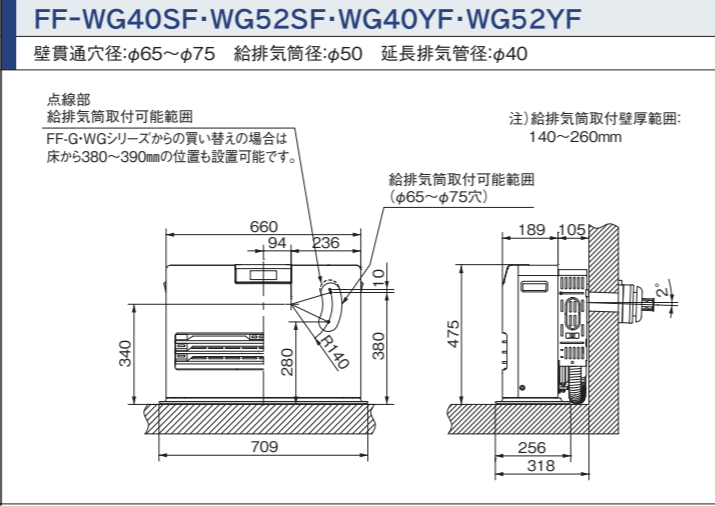
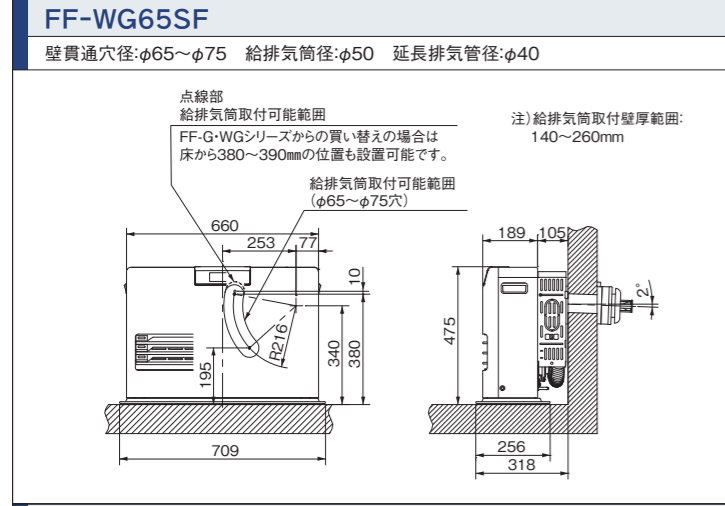
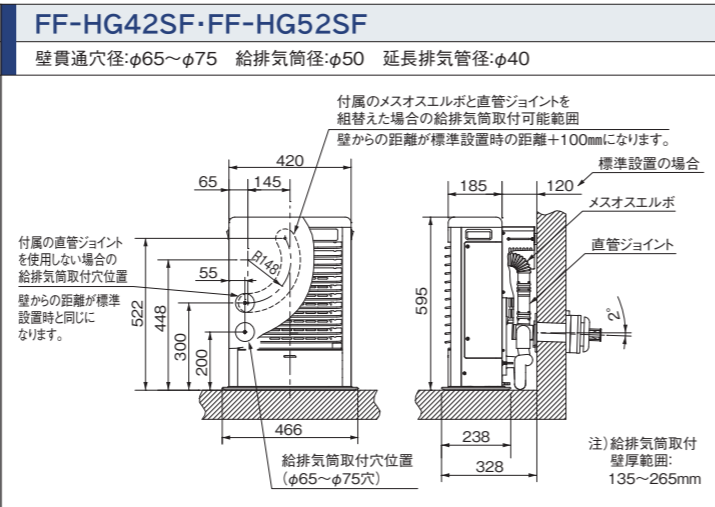
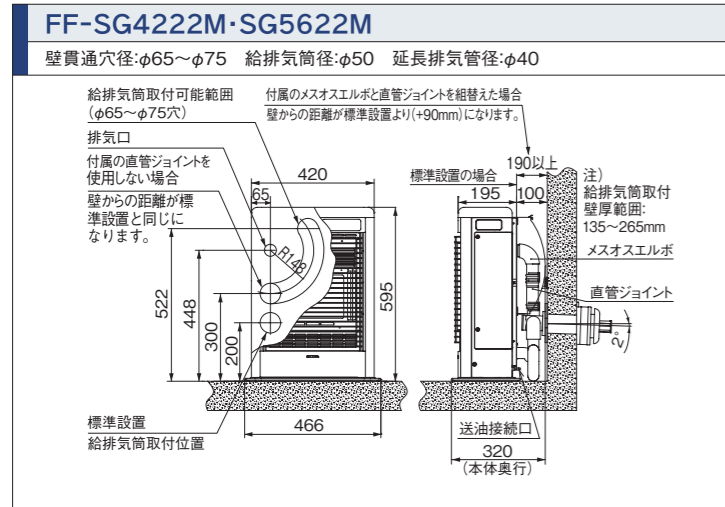
*オープン価格商品の価格は販売店にお問い合わせください。★印は在庫僅少品です。

ソフトパネル用部材

補修用 竹の子ジョイント USG-1 770円(税抜700円) 9288495 4906128 849506	ソフトパネル用耐圧ピース(小) 本体(4枚入)・スレ防止(4枚入) USG-5 3,410円(税抜3,100円) 0981615 4906128 161585	ソフトパネル用耐圧ピース(大) 本体(4枚入)・スレ防止(4枚入) USG-6 6,710円(税抜6,100円) 0981616 4906128 161684
ソフトパネルの水路穴あき補修用に用います。	ソフトパネルの上に重いテーブル等を置く場合に、テーブルの足の下に敷き、パネルの水路のつぶれを防ぎます。(耐圧荷重25kg/枚)	ソフトパネルの上に重いテーブル等を置く場合に、テーブルの足の下に敷き、パネルの水路のつぶれを防ぎます。(耐圧荷重25kg/枚)

※ソフトパネルは簡易システム用のパネルです。

●地震などによる転倒防止のため付属の本体固定金具を使用し、壁面にしっかり固定してください。



重要 製品をご購入いただいた所有者様へ

FF式石油暖房機は、消費生活用製品安全法（消安法）により特定保守製品※1 に指定されていましたが、令和3年8月1日施行の法令改正を受け、特定保守製品の指定対象から除外されることになりました。※2

- ※1 経年劣化により安全上支障が生じ、一般消費者の生命または身体に対して重大な危害をおよぼすおそれが多いと認められる製品であって、使用状況等からみてその適切な保守を促進することが適当なものとして法令で定められている製品をいいます。所有者登録を行うと特定製造事業者等より点検時期が近づく頃に点検の案内が送られてきますので、同法により創設された「長期使用製品安全点検制度」により行う法定点検を受けることが求められていました。
- ※2 消費生活用製品安全法（消安法）の技術基準の強化や業界の自主的な取組み等、経年劣化対策の措置により指定された時点と比較して事故率が大きく低下したことにより除外されました。

法令改正の概要

改正前に特定保守製品に指定されていた製品の所有者様には、「長期使用製品安全点検制度」により行う法定点検を受けることが求められていましたが、改正により対象から除外されることになりました。ただし経過措置として、公布日（令和3年7月27日）から起算して1年を経過するまでに法定点検の始期が到来する製品は、点検期間内に法定点検を受けることができます。

法令改正後の製品仕様について

メーカーは、法令改正後当面は改正からの期間が短いこともあり、改正前と同じ製品仕様にて、生産・販売を行うことができますものとされています。そのため製品および製品に付属している取扱説明書、所有者票などは、改正前の内容が記載されているものもあります。お客様にはご不便をおかけし誠に恐縮ではございますが、法令に係る表示箇所につきましては、対象から除外となりますことをご了承いただきたく、よろしくお願い申し上げます。

あんしん点検のご案内

経年劣化に起因する製品事故を防止するために、法令改正の経過措置が終了した以降でも所有者様が点検をご希望の場合は、法定点検に準じた基準で行う「あんしん点検（有料）」※を実施させていただきます。

※「あんしん点検」とは、「法定点検」に準じた点検基準で行う点検です。

【該当製品】

カタログ掲載の製品に **あんしん点検** マークが入ったものが該当製品になります。

FF式石油暖房機と半密閉式石油暖房機の点検時期お知らせ機能（タイムスタンプ）について

- FF式石油暖房機と半密閉式石油暖房機には「点検時期お知らせ機能（タイムスタンプ）」が搭載されています。
- 使用時間が設計上の標準使用期間8年相当になったら、表示部に「88」を表示して点検時期をお知らせします。
- 経年劣化による重大事故を防止するために、「88」が表示されたら弊社窓口へご連絡いただきますようお願いいたします。

※点検時期お知らせ機能の詳細については製品同梱の取扱説明書をご覧ください。
※FF-B160F・中央設置シリーズには「点検時期お知らせ機能（タイムスタンプ）」が搭載されていません。

■PSCマーク（特定製品）について

石油暖房機器が、消費生活用製品安全法の特定製品に指定されました。製造・輸入事業者は、国が定めた技術基準を満たし、PSCマークを表示したうえで販売しなければなりません。販売事業者は、石油暖房機器にPSCマークが表示されていることを確認したうえで販売しなければなりません。（2011年4月1日からは、PSCマークのない石油暖房機器は販売できなくなっています。）コロナは2010年3月31日までに全ての技術基準の対応を完了しています。



※PSCマークとは、消費生活用製品安全法の特定製品として指定された製品が、国が定めた技術基準省令に適合していることを示すマークです。製造・輸入事業者が検査し、国が定めた技術基準に適合していることを示すものです。

■石油暖房機における改正消安法の主な新技術基準は次のとおりです。

1. 開放式石油ストーブ、石油ファンヒーター共通の基準

- よこれま 栓** カートリッジタンクのふたの改善（閉止の音、目視または感触で確認できること）
- 給油時自動 消火装置** 給油時などで機器からカートリッジタンクを抜いた時、90秒以内で自動的に消火する装置です。

2. 石油ファンヒーター、FF式石油暖房機、半密閉式石油暖房機（対流用送風機を有するもの）共通の基準

- 不完全燃焼防止装置** 不完全燃焼防止機能の強化
燃焼中に一酸化炭素の濃度が基準以上になった場合、自動的に運転を停止する機能です。
- 不完全燃焼通知機能** 不完全燃焼通知機能
連続して4回を上限として不完全燃焼防止装置が作動した後は、連続して作動したことを使用者へお知らせする機能です。
- 再点火防止機能（インターロック）** 不完全燃焼を繰り返した場合の再点火防止機能（インターロック）
不完全燃焼通知機能が作動した後、さらに連続して3回を上限として不完全燃焼防止装置が作動した後は、通常の操作により再び点火する状態にならない様にする機能です。



新技術基準適合

このマークは開放式石油ストーブ及び石油ファンヒーターの安全性向上に関する新たな技術基準のネーミングとして誕生、安全性向上のための「キチッと」した改善が行われることにより、ユーザーの方々が「ホット」暖まることができるとの意味が込められています。

■省エネ基準達成率の表示について

- このマークは商品のエネルギー消費効率及び省エネルギー法目標基準値に対する達成率を記載してある場所を明示するものです。商品を選択するときにご参考にしてください。
- ※省エネルギー法目標年度2006年度機種について表示します。
※達成率100%以上の場合は省エネ性マークの色を緑で表示しています。

給排気・熱交換方式	目標基準値 (%)	区分名	
密閉式 自然対流式	83.5	A	
密閉式 強制対流式	86.0	B	
半密閉式 放射式	69.0	C	
半密閉式 自然対流式 ・強制対流式	1.5L/h以下	67.0	D
	1.5L/hを超えるもの	※	E

※エネルギー消費効率 (%) = -3.0 × 燃料消費量 (L/h) + 71.5

暖房のめやすについて

暖房のめやすに用いている「温暖地」「寒冷地」「木造」「コンクリート」について

- 「温暖地」とは、室内外温度差が15℃の地域（東京、大阪など）を指し、「寒冷地」とは、室内外温度差が30℃の地域（札幌など）を指します。
- 温暖地の「木造」とは、木造戸建住宅、「コンクリート」とは、コンクリート集合住宅を指します。いずれも一重窓で断熱材なしの建物です。断熱材が施してある場合は約1.2倍の広さまでがめやすとなります。
- 寒冷地の「木造」とは、二重窓、断熱材（グラスウール）75mmの木造戸建住宅、「コンクリート」とは、二重窓、断熱材（ポリスチレンフォーム）30mmのコンクリート集合住宅を指します。これ以上の高断熱住宅では、木造で約1.2倍、コンクリートで約1.5倍の広さまでがめやすとなります。（一般社団法人 日本ガス石油機器工業会の自主基準によります。）