

つぎの快適をつくろう。

CORONA

2023 空調総合カタログ®

angle
Select

心はずむ
私のおうち時間を。

Relala
リララ

Z
SERIES



日本製

(リモコンを除く)

本カタログ掲載商品の価格には、配送費、設置調整費、工事費、使用済み商品の引き取り費用等は含まれておりません。



HPはコチラから

CORONA エアコン

Relala

リララ

快適。

それは、人に、暮らしに、

寄り添うことで生まれるもの。

だから、コロナの空調は、

使う人にとって、暮らしに合わせて、

必要なものを揃えました。

すべての人に、

すこやかで、心はずむ毎日を。

コロナ「ReLaLa」シリーズ。



Relala

リララ

[Zシリーズ]

Relax・Refresh / 心地よい空間でココロとカラダをときほぐし、
LaLa / 心はずむ毎日を送ることができるように。
そんな想いを込めて、ReLaLaと名付けました。

株式会社コロナ
ブランドアンバサダー
福本莉子

「お部屋の広さ」と「こだわり機能」で選べるニューラインアップ。全商品 日本製* です。

*リモコンを除く。

2023 セパレート エアコン	Z SERIES お手入れカンタン・省エネなどが魅力。オールシーズン快適なエアコン。 ▶5ページ	W SERIES ワンタッチで選べる2WAY除湿、「暖房のコロナ」ならではのパワフル暖房。 ▶17ページ	N-E3 SERIES (N SERIES) 基本機能充実で使いやすい日本製のエアコンです。 ▶21ページ	冷房専用 SERIES 「冷房だけしか使わない」という方におすすめ、コロナだけの冷房専用シリーズ。 ▶23ページ
18畳用	CSH-Z5623R2	CSH-W5623R2	CSH-N4023R	RC-V4023R
14畳用	CSH-Z4023R2	CSH-W4023R2	CSH-N4023R	RC-V4023R
10畳用	CSH-Z2823R	CSH-W2823R	CSH-N2823RE3 CSH-N2822RE1 (在庫僅少品)	RC-V2823R 軽量・コンパクト 室外機
8畳用	CSH-Z2523R	CSH-W2523R	CSH-N2523R	RC-V2823R
6畳用	CSH-Z2223R	CSH-W2223R	CSH-N2223RE3 CSH-N2222RE1 (在庫僅少品)	RC-2223R コンパクト 室外機

お部屋の広さ※1	冷房時はおまかせ	おまかせこだわり機能
18畳用	CSH-Z5623R2	人感センサー (詳しくは10ページをご覧ください) ノンストップ暖房*2 & 暖速モード ダブルルーバー
14畳用	CSH-Z4023R2	ノンストップ暖房*2 & 暖速モード ビッグルーバー 2WAY除湿 (再熱除湿 & 涼除湿)
10畳用	CSH-Z2823R	ビッグルーバー 2WAY除湿 (再熱除湿 & 涼除湿) アquadロップ洗浄/クリアフィンコート (熱交換部) フィルター自動お掃除/ワンタッチダストボックス
8畳用	CSH-Z2523R	アquadロップ洗浄/クリアフィンコート (熱交換部) フィルター自動お掃除/ワンタッチダストボックス 内部乾燥モード
6畳用	CSH-Z2223R	内部乾燥モード 内部乾燥モード (RC-2223Rを除く) 空気清浄フィルター (1枚) 空気清浄フィルター (1枚)

2023 ウィンド エアコン	冷房専用 SERIES 当店オリジナル仕様で快適機能が満載。 ▶25ページ	冷暖房兼用 TYPE 冷暖房兼用でオールシーズン快適! ▶28ページ
冷房時はおまかせ	冷房専用 CW-A1823RE3 CW-A1822RE1 (在庫僅少品)	冷暖房兼用 CW-F1823R CW-F1623RE3 CW-F1622RE1 (在庫僅少品)
冷房時はおまかせ	冷房専用 CW-A1623RE3	冷暖房兼用 CW-F1623RE3 CW-F1622RE1 (在庫僅少品)

お部屋の広さ※1	冷房時はおまかせ	おまかせこだわり機能
18畳用	CWH-A1823R	換気機能 内部乾燥モード
14畳用	CWH-A1823R	換気機能 内部乾燥モード
10畳用	CWH-A1823R	換気機能 内部乾燥モード 内部乾燥モード (RC-2223Rを除く)
8畳用	CWH-A1823R	換気機能 内部乾燥モード 内部乾燥モード (RC-2223Rを除く)
6畳用	CWH-A1823R	換気機能 内部乾燥モード 内部乾燥モード (RC-2223Rを除く)

機能説明

人感センサー 人の動きを検知しお部屋に人がいるかどうかを判断し、ムダな電気代を節約します。	2WAY除湿 寒くない「再熱除湿」と、パワフル除湿、電気代控えめの「涼除湿」ができる「涼除湿」の2つの除湿が選べます。	空気清浄フィルター PM2.5など目に見えない細かいホコリや粒子をキャッチするフィルターを搭載しています。(詳しくは18ページをご覧ください)	換気機能 お部屋の空気を強制排気して換気を行います。
ノンストップ暖房 除霜運転時、お部屋の温度が極端に下がると自動的に暖房運転を再開させる機能です。	フィルター自動お掃除 エアフィルターについてホコリをメンテナンスユニットのブラシでかき取り、ダストボックスに回収します。	新冷媒R32 従来の冷媒R410Aより、さらに環境負荷を軽減した新冷媒HFC32 (R32)を採用しています。	ドレン水除菌 運転条件に応じて能力を自在にコントロールすることで快適で経済的な運転をします。
暖速モード 「ON」に設定しておく、暖房の立ち上がりスピードがアップし、すばやくお部屋を暖める機能です。	ワンタッチダストボックス オープンパネルを開けるとエアコン底部からワンタッチで取り外せるダストボックスを搭載しています。	(軽量)コンパクト室外機 スリムでコンパクトな軽量化設計です。	マイナスイオン 空気のビタミンといわれるマイナスイオンを発生させ、さわやかな空気近づけます。
ダブルルーバー 2枚の羽根でワイドでなめらかな快適気流を送ります。	内部乾燥モード 運転停止後のクリーン機能としてエアコン内部を乾燥させます。	アquadロップ洗浄/クリアフィンコート 抗菌・防カビ・自浄コーティングを施した熱交換器に大量の結露水が発生させ、付着したホコリ汚れを洗浄・乾燥させます。	長持ち室外機 室外機の熱交換器に高耐性フーフィンを採用、他部材にも高耐食鋼板を採用、サビや腐食に強い室外機です。
ビッグルーバー ワイドでなめらかな快適気流を送ります。	内部乾燥モード 運転停止後のクリーン機能としてエアコン内部を乾燥させます。	無線LAN 無線LANに接続するとスマートフォンアプリなどのインターネットを利用したサービスがご利用できます。	長持ち室内機 室外機の熱交換器に高耐性フーフィンを採用、他部材にも高耐食鋼板を採用、サビや腐食に強い室内機です。
	10年交換不要フィルター ウイルス抑制・抗菌・脱臭効果は10年継続して発揮するため、フィルター交換の手間がかかりません。(詳しくは17ページをご覧ください)	無線LAN 無線LANに接続するとスマートフォンアプリなどのインターネットを利用したサービスがご利用できます。	空気清浄フィルター 脱臭・空気清浄ができるフィルターで空気をきれいになります。

●セパレートエアコン

基本性能 DCインバーター スピード先取り除霜 自動運転 風向スイング トルク制御	快適機能 みほり 自動運転 風向スイング セーブ運転 上下左右オートルーバー	クリーン&ドライ機能 抗菌・防カビフィルター (涼除湿) ニオイカット制御 オートルーバー 洗えるパネル 再熱 新足もと気流制御	タイマー機能 24時間プログラムタイマー リモコン 突起ボタン 突起ボタン 突起ボタン
---	--	---	---

●ウィンドエアコン

基本性能 DCインバーター スピード先取り除霜 自動運転 風向スイング トルク制御	快適機能 みほり 自動運転 風向スイング セーブ運転 上下左右オートルーバー	クリーン&ドライ機能 抗菌・防カビフィルター (涼除湿) ニオイカット制御 オートルーバー 洗えるパネル 再熱 新足もと気流制御	タイマー機能 24時間プログラムタイマー リモコン 突起ボタン 突起ボタン 突起ボタン
---	--	---	---

※1 適用畳数はJIS C 9612による平均的な住宅(木造・南向き・洋室)がめやすです。住宅構造・部屋の向きなどにより、広さが変わることがあります。詳しくはそれぞれの商品に示している畳数のめやすをご覧ください。 ※2 電付量が多くなる環境では暖房運転を止めて除霜運転を行う場合があります。また、外気温が7℃を下回る場合は一時的に切り換えて除霜を行います。



※画像はイメージです。



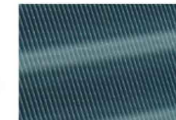
アクアドロップ洗浄で すっきり 水洗い。

熱交換器に 付着した汚れを しっかり洗い流します。

(汚れを全て洗い流せるものではありません。)

★2022年11月現在。約3L/hの結露水を生成するために冷房運転中において。室内温度、湿度、室外温度など条件によって結露水が少ない場合があります。

Zシリーズ
(アクアドロップ洗浄)



大量の結露水で
汚れが落ちている

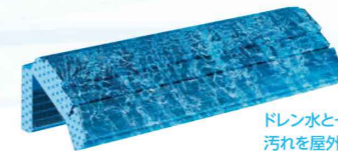
当社従来機種
CSH-W2822R(冷房運転時)



結露が少なく汚れが
落ちきれない

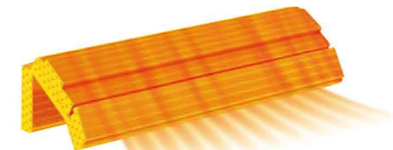
CSH-Z2823R「アクアドロップ洗浄」と当社従来機種CSH-W2822R「冷房運転時」の結露による熱交換器の汚れの落ち具合を比較。付着したホコリやカビを全て落とせる機能ではありません。

1 洗浄 (約60~90分)
アクアドロップ洗浄で約3L/h^{※1}の結露水を発生し、付着した汚れを洗い流す。



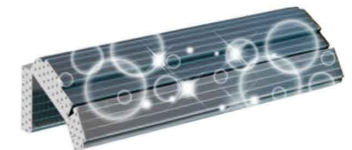
ドレン水と一緒に
汚れを屋外へ排出します。

2 温風乾燥 (約40分)
洗浄後、温風でしっかりと乾燥し、きれいを保つ。



※画像はイメージです。

3 洗浄運転完了
洗浄された熱交換器でいつでも快適な冷暖房運転が可能。



たっぷり 最大 (結露水) 3L/h^{※1}

※1 CSH-Z2823R 当社環境試験室において、室内温度27℃、湿度60%、室外温度27℃にてアクアドロップ洗浄で運転した場合の結露水発生量。この時の電気代は約27円/回がかかります。電力料金目安単価31円/kWh(税込) [令和4年7月改定]

●室内温度が大きく変化するため、外出時などお部屋に人がいない時にご使用ください。約1ヶ月に1回程度行うことをおすすめします。

注) CSH-Z2823Rにおいて、室内温度、湿度、室外温度など、条件によって結露水が少なくなり、汚れが落ちづらい場合があります。



詳しくはこちらから

Z
シリーズ

アクア
ドロップ
洗浄

清潔
節電

アプリ
冷房

暖房

リモコン

W
シリーズ

暖房

冷房
除湿

N-E1
シリーズ
(Nシリーズ)

冷房専用
シリーズ

ウインド
エアコン

WH
シリーズ

H
シリーズ

CDSC
タイプ

S
シリーズ

どこでも
クーラー

クリア フィン コート

特殊コーティング「クリアフィンコート」で、
アクアドロップ洗浄による水洗いをサポート。
エアコン内部を清潔に保ちます。

外せるメンテナンスユニット (自動お掃除機能搭載)
フィルター自動お掃除機能搭載。ブラシとフィルターが一体となったメンテナ
ンスユニットは、まるごと室内機から取り外してお手入れすることが可能です。

熱交換器+クリアフィンコート
汚れが落ちやすい作用のあるクリアフィン
コートを採用し、アクアドロップ洗浄による水
洗いをサポート。フィン表面に抗菌・防カビ処
理※4をして汚れに含まれる菌も抑制します。



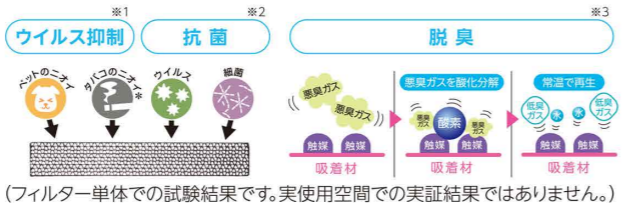
ホース付き水受け皿(ドレン)
アクアドロップ洗浄で流した水を屋外へ
排出します。



ワンタッチダストボックス
自動おそうじで溜まったホコリやゴミは、エ
アコン底面からワンタッチで取り外して、ゴミ箱
に捨てるだけ。(お手入れは約1年に1回)

ウイルス抑制※1・抗菌※2・脱臭※3 10年交換不要フィルター

ウイルス抑制、抗菌、脱臭効果をもつフ
ィルターを搭載。しかも10年交換不要のお手
入れ知らずのフィルターです。



※1 ウイルス抑制 ※2 抗菌 ※3 脱臭
別添 交換用ウイルス抑制・抗菌・脱臭10年交換不要フィルター(交換のめやす10年) CSH-JF2 4906128 542780/3,740円(税抜3,400円) イラストはイメージです。

※1 [ウイルス抑制] 当社基準に基づき10年必要量のウイルス抑制剤を添着。/試験機関名:一般財団法人 日本食品分析センター/試験方法:フィルターにウイルス浮遊液を滴下し、室温にて24時間保存した後、ウ
ィルス感染価を測定/試験結果:99.9%抑制/試験報告書番号:第09006877001-01号 試験は1種類のみのウイルスで実施。
※2 [抗菌] 当社基準に基づき10年必要量の抗菌剤を添着。/試験機関名:一般財団法人 ポーケン品質評価機構/試験方法:JIS Z 2801 定量試験(フィルム密着法)/試験結果:99%以上抑制/試験報告書番号:
026255-1、026255-2、030578、026255-4 試験は2種類のみの菌で実施。
※3 [脱臭] 1日タバコ10本(アンモニア、アセトアルデヒド、酢酸の混合ガス)、10年相当分の脱臭効果を検証/試験方法:一般社団法人 日本電機工業会規格(1m³のBOX内における混合ガスの除去性能)にて測定。
/試験結果:10年後も脱臭除去率50%以上。
*タバコの有害物質(CO等)は除去できません。

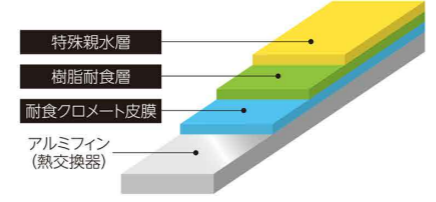
クリア フィン コート

フィンに汚れが付きにくい特殊コーティング
抗菌・防カビ処理で菌を抑制します。

室内機アルミフィンに汚れが落ちやすい作用のある「ク
リアフィンコート」を採用。熱交換器に付着した汚れをカンタ
ンに洗い流します。



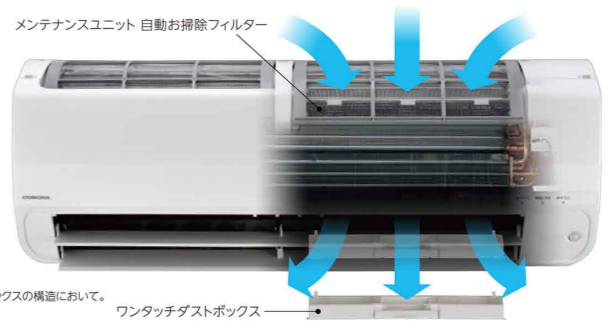
特殊親水層で汚れ成分とフィンの間
に水が入り込み、浮かせて除去!



コロナ 独自*

※5
清潔と送風効率を両立させた設計

フィルター自動お掃除の機能部
品を背面側にレイアウトしているた
め、風の通り道の邪魔にならず、効
率の良い冷暖房が行えます。底面
に配置したワンタッチダストボッ
スはオープンパネルを開けなくても
取り外しが可能です。



*2022年11月現在。メンテナンスユニットとワンタッチダストボックスの構造において。
※5 詳しくは9ページをご覧ください。

※4 [抗菌] 試験機関名:一般財団法人 ポーケン品質評価機構/試験方法:JIS Z 2801:2012 定量試験(フィルム密着法)/試験番号:35021001887(29021001497-1)/試験結果:99%以上抑制/試験は2種
類の菌で実施。
[防カビ] 試験機関名:一般財団法人 ポーケン品質評価機構/試験方法:JIS Z 2911:2018 定性試験(プラスチック製品の試験 方法A)/試験番号:35020006611(29020004729-1)/試験結果:肉眼及び
顕微鏡下でかびの生育は認められない。

Z
シリーズ

アクア
ドロップ
洗浄

清潔
節電

アプリ
冷房

暖房

リモコン

W
シリーズ

暖房

冷房
除湿

N-E1
シリーズ
(Nシリーズ)

冷房専用
シリーズ

ウインド
エアコン

WH
シリーズ

H
シリーズ

CDSC
タイプ

S
シリーズ

どこでも
クーラー

Z SERIES **清潔**



お手入れカンタン「自動でお掃除」^{※1}

(対象部位:エアフィルター)

1 抗菌・防カビフィルター^{※3}
フィルターのネット部分が自動でスライド

2 抗菌ブラシ^{※4}
フィルターに溜まったホコリをブラシがかき取る

3 ワンタッチダストボックス
ホコリはダストボックスに回収(お手入れは約1年に1回)

運転時間 約7分
電気代 約0.01円/回 (消費電力量 0.41Wh)
静音 運転音 37dB (23dB音圧レベル)



ワンタッチダストボックス

一般的 高い所にあるエアコンはお手入れ大変。

コロナ 独自* 脱着カンタン! ワンタッチダストボックス

メンテナンスユニット

外せるメンテナンスユニット

フィルターとブラシ部分で出来ているメンテナンスユニットもカンタンに片手で取り外してお手入れすることができます。

★2022年11月現在。
 ※1 累計25時間運転の停止後および24時間連続運転すると、自動でフィルターを掃除します。また、リモコン操作から任意のタイミングでのフィルターお掃除も可能です。
 ※2 使用環境により汚れの程度が異なりますので、定期的なお手入れをおすすめいたします。キッチンなどの油污や、タバコのヤニ汚れが気になる時は、フィルターを取り外してお手入れをしてください。なお、フィルターには若干ホコリなどの汚れが残ることがあります。
 ※3 [抗菌]試験機関名:一般財団法人 ボーケン品質評価機構 / 試験方法:JIS Z 2801:2012 定量試験(フィルム密着法) / 試験番号:30118042416(29018005316-2) / 試験結果:99%以上抑制 / 試験は2種類のみの菌で実施。[防カビ]試験機関名:一般財団法人 ボーケン品質評価機構 / 試験方法:JIS Z 2911:2010 定性試験(繊維製品の試験-乾式法) / 試験番号:20218066410-2 / 試験結果:菌糸の発育が認められない。
 ※4 [抗菌]試験機関名:一般財団法人 カケンテストセンター / 試験方法:JIS L 1902 定量試験(菌液吸収法) / 試験番号:CK-12-096164 / 試験結果:99%以上抑制 / 試験は1種類のみの菌で実施。

Z SERIES **節電^{※5}**

状況に合わせてかしく節電^{※5}

(CSH-Z2823Rにおいて、自社条件にて評価しています)

人感センサー搭載

お部屋に人がいない時は自動で節電^{※5}

人感センサーでお部屋に人がいるかいないかを検知し、状況に合わせて自動でひかえめな運転へのシフトや、運転の停止を行います。

年間エネルギー消費効率 **APF6.6**
(JIS C 9612:2013) CSH-Z2823Rにおいて 期間消費電力量 802kWh

高効率エアコン
(2023年コロナセレクトエアコンにおいて)



消し忘れ防止! 人感センサー

オートセーブ機能

不在を検知して自動でひかえめな運転

リモコン操作の手間を省く

オートオフ機能

外出時の消し忘れを防止

不在のまま3時間経過すると自動で運転を停止。



ZシリーズはZEHに必要な定格冷房エネルギー消費効率区分「い」に対応しています。

■定格冷房エネルギー消費効率区分

シリーズ	機種	定格冷房エネルギー消費効率	定格冷房エネルギー消費効率区分
Zシリーズ	CSH-Z2223R	5.43	い
	CSH-Z2523R	5.21	い
	CSH-Z2823R	5.00	い
	CSH-Z4023R2	4.15	い
	CSH-Z5623R2	3.26	い

※5 試験条件:当社環境試験室10畳において 外気温35℃ 設定温度28℃ 風量最大 冷房運転安定時1時間あたり ひかえめな運転時109Whと通常運転時150Whの比較。外気温7℃ 設定温度20℃ 風量最大暖房運転安定時1時間あたり ひかえめな運転時314Whと通常運転時411Whの比較。

Zシリーズ

アクアドロップ洗浄

清潔 節電

アプリ 冷房

暖房

リモコン

Wシリーズ

暖房

冷房 除湿

N-E1シリーズ (Nシリーズ)

冷房専用シリーズ

ウインドエアコン

WHシリーズ

Hシリーズ

CDSCタイプ

Sシリーズ

どこでもクーラー

Z SERIES アプリ

コロナ快適ホームアプリ

遠隔操作とみまもりが
スマホでできる

スマホでどこでもカンタン操作・
使用状況もひと目で見える

コロナ快適ホームアプリを使えば、遠隔操作や見える化が可能に。自宅や離れて暮らすご家族の見まもりができます。エアコンの操作ができるだけでなく取扱説明書のダウンロードやWEB修理受付など便利な機能を満載しています。



※ご自宅のインターネット環境をご確認ください。●常時接続のインターネット環境があること。●ルーターを経由してインターネットに接続できる環境があること。●インターネット、スマートフォンのご利用に関する料金はお客様のご負担となります。対応機種 ●iPhone iOS14~16 ●Android™ Android11~13 ※[Android][Google Play]は、Google LLC.の商標または登録商標です。※[iPhone]は米国および他の国々で登録されたApple Inc.の商標です。iPhone商標は、アイホン株式会社のライセンスに基づき使用されています。※[App Store]はApple Inc.のサービスマークです。※タブレット端末には対応していません。※すべての機種で動作を保証するものではありません。※2022年11月現在の対応状況です。発売までに変更となる可能性があります。●スマートフォンはおお客様ご自身でご用意ください。アプリはおお客様ご自身でダウンロードしてください。アプリは無料ですが、ダウンロードにかかる通信費用はおお客様のご負担となります。また仕様は予告なく変更する場合があります。あらかじめご了承ください。

Z SERIES 快適冷房



15m^{*1}のロング気流

冷気がやさしく
部屋中にふりそそぐ

ロング気流
ダブルルーバーからの15m^{*1}
ロング気流で冷風が遠くまで届く!

15mのロング気流で、天井に送られた冷気が部屋全体にふりそそぐようにムラなく包み込み、冷えすぎない快適な涼しさをお届けします。

*1 2.8kWタイプ。冷房風量最大運転時、エアコンから最大15mの地点で風が到達することを確認。(当社調べ)



花粉の季節や梅雨時期も安心。
「ランドリーモード」でカラッと部屋干し。ランドリー運転開始時の外気温と室温によって運転モード(冷房・暖房)を選択し、洗濯物の効率的な乾燥をサポートします。

●洗濯物の乾燥に適した状態をつくりますので、人がいない時の使用をおすすめします。
※設置環境、使用状況により、乾燥に時間がかかる場合があります。



猛暑の日でも冷房連続運転可能
真夏の暑さでも負けない冷房パワー。外気温50℃^{*2}でも冷房運転し続けます。

*2 室外機の吸い込み温度。当社測定基準による。使用環境・設置状況により能力の低下があります。所定の設置スペースを確保するなど設置制約を守ってください。

Z シリーズ

- アクアドロップ 洗浄
- 清潔 節電
- アプリ 冷房
- 暖房
- リモコン
- W シリーズ
- 暖房
- 冷房 除湿
- N-E1 シリーズ (Nシリーズ)
- 冷房専用 シリーズ
- ウインド エアコン
- WH シリーズ
- H シリーズ
- CDSC タイプ
- S シリーズ
- どこでも クーラー

寒い日も足もとまであたたかく



高温風吹き出し
※1
約55℃



足もと温度
※2
約35℃

パワフル暖房

低温暖房能力の高さで選ばれています！

外気温2℃時 暖房能力 **5.4kW**
(CSH-Z2823R)

さらに 外気温-7℃でも定格能力以上の暖房能力
5.1kWを実現! (CSH-Z2823R)

ノンストップ暖房^{※3}

除霜運転中も暖かさが続くので快適。

Zシリーズは除霜時も暖房運転を継続しながら、バイパス回路を通じて温かい冷媒を室外機に送り、霜を溶かします。暖房運転を止めずに除霜を行うため、室温低下を抑えて暖かさが続きます。

除霜時、温かい冷媒の一部を室外機へ送ることで、霜を溶かしながら暖房ができる。



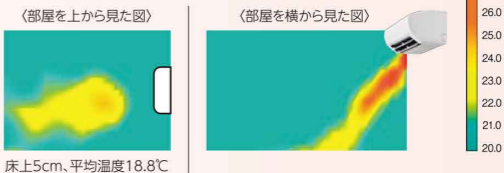
※3 霜付き量が多くなる環境では暖房運転を止めて除霜運転を行う場合があります。

「暖速」モード搭載^{※4}

暖房の立ち上がりが断然速く、すぐ暖まります。

「暖速」モードでコンプレッサーをあらかじめ予熱しておくことによって、暖房時の立ち上がりのスピードが飛躍的に向上しました。

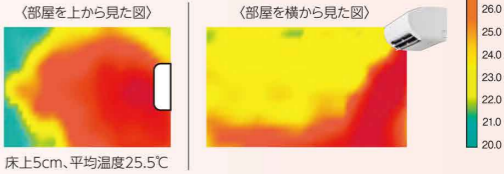
■暖速OFFの場合
運転スイッチONから約3分で吹き出し開始



6分後 送風経路に温度上昇が見られる。

暖速ONなら

■暖速ONの場合
運転スイッチONから約2分で吹き出し開始
(「暖速」モード※4 ON、風量最大時)



6分後 高温の温風が吹き出し床面を中心に暖めている。

試験条件: 当社環境試験室で測定。外気温2℃、暖房運転 風量最大設定にて室温安定状態で(約23℃)運転停止8時間後、室温約10℃で運転開始。夜11:00に運転停止し、翌朝7:00に運転開始を想定。

※1 2.8kWタイプ。当社環境試験室(10畳)において、外気温2℃、室温20℃、風量レベル3設定(風量は暖房定格に対して約50%)、風向上から2段目、設定温度24℃以上、暖房時の吹き出し口付近の最高温度。継続時間は約20分。使用条件によっては55℃にならない場合があります。4.0kW-5.6kWタイプは約55℃、2.2kW-2.5kWタイプは約50℃。
※2 2.8kWタイプ。当社環境試験室(10畳)において、外気温2℃、設定温度25℃。エアコンから2m離れた地点で床上5cmの最高温度。使用環境、使用状況により温度は異なります。
※4 「暖速」モード設定時、コンプレッサーの予熱を行います。(外気温2℃時、消費電力約43W)実使用時の立上時間は使用環境、運転条件、温度条件によって吹き出し温度、温風スタートまでの時間は異なります。

- Zシリーズ
- アクアドロップ洗浄
- 清潔節電
- アプリ冷房
- 暖房
- リモコン
- Wシリーズ
- 暖房
- 冷房除湿
- N-E1シリーズ(Nシリーズ)
- 冷房専用シリーズ
- ウインドエアコン
- WHシリーズ
- Hシリーズ
- CDSCタイプ
- Sシリーズ
- どこでもクーラー

家族みんなが操作しやすいユニバーサルリモコン。



ワンボタンで快適に自動ボタン
 運転開始時の状況に応じて最適な運転モードを考え自動運転します。

除湿／ランドリーボタン
 「ランドリーモード」を選択すると、開始時の外気温と室温によって運転モードを自動選択し、洗濯物を効率的に乾燥させます。(洗濯物の乾燥に適した状態をつくりますので人がいない時の使用をおすすめします。)

便利な機能を搭載

見やすく使いやすい

メニューボタン 便利な使いかたを、メニュー内容より選んで設定することができます。

リモコン表示	暖速	セーブ	人感センサー	おそうじ	内部乾燥	みはり
メニュー内容	暖速モード	セーブモード	人感センサーモード	フィルター自動お掃除	内部乾燥運転	みはりモード
こんなとき	暖房運転開始時にすばやく暖風が出るようにしたい	室外ユニットの運転音をひかえめたり、ブレード落ちを防ぎたい	お部屋に人がいない状態が続いたときに電気を節約した運転をしたい	フィルターの掃除をエアコンにまかせたい	室内ユニット内部を乾燥させたい	お部屋が高温・低温になったら自動で運転開始してほしい

0.5°C刻みの温度設定
 お好みの温度にあわせて、きめ細かな調節が可能です。

おやすみボタン
 ワンタッチでお好みのタイマーがセットできます。約2時間光を保つ蓄光樹脂の採用で蛍光灯を消した枕元からでもリモコン操作が可能です。
 ●運転停止までの時間は1・2・3・5・7時間から選択可能

上下・左右風向ボタン
 上下ルーバーに加え、左右ルーバーも自動でスイングさせたり、お好みの角度に固定することもできます。

手動そうじボタン
 ワンタッチでフィルターお掃除運転を開始できます。

洗浄ボタン
 ワンタッチでアクアドロップ洗浄運転を開始できます。

運転状態をランプでお知らせ

運転	タイマー	人感センサー	無線LAN	おそうじ
運転中	人感センサー作動時	無線LAN接続時	お掃除運転時	
タイマー予約中				

みはりモード

室内機が停止中のお部屋の温度をみはり、高温または低温になった時に自動で運転を開始します。
 ●みはりモードは、熱中症や低体温症を防止する機能ではありません。
 ●室内ユニットの設置状況やご使用環境により、室温を正しく検知することができず、運転しないことがありますので補助機能としてご使用ください。



定格冷房エネルギー消費効率 区分(い)
 東北電力推薦 暖房エアコン



[DCコンプレッサー]

22-25・28-40タイプ用 室外機	高さ 533mm 奥行 278mm 幅 780(+73)mm	CSH-Z5623R2用 室外機	高さ 675mm 奥行 310mm 幅 792(+87)mm
---------------------	--------------------------------------	------------------	--------------------------------------

●(別売)防雪カバー(Z22~40タイプ用) COH-BC1 4906128 070382 30,580円(税抜27,800円)
 ●(別売)防雪カバー(Z56タイプ用) ERB-BC2 4906128 254881 30,690円(税抜27,900円)

猛暑に強い! 外気温50°C*1対応。真夏の暑さでも負けない冷房パワー。
 厳冬に強い! 厳しい寒さ(-15°C)*1でも暖房運転が可能。
 サビに強い! エアコン室外機ベースに高耐食[ZAM*2]を採用。
*1 室外機の吸い込み温度。当社測定基準による。使用環境・設置状況により能力の低下があります。所定の設置スペースを確保するなど設置制約を守ってください。
 *2 (1) [ZAM]は、日本製鉄株式会社の登録商標です。(2) [ZAM]は、日本製鉄株式会社が開発した溶融亜鉛Zn-Fe-Ni-Cu-Mg系合金めっき鋼板の商品名です。

冷暖房時おもに **6** 畳用
CSH-Z2223R
 (W) 4906128 460336
 (室外機) COH-Z2223R 4906128 460331
 (単相100VⒶ)
 低温暖房能力*4.2kW

冷暖房時おもに **8** 畳用
CSH-Z2523R
 (W) 4906128 460435
 (室外機) COH-Z2523R 4906128 460930
 (単相100VⒶ)
 低温暖房能力*4.4kW

冷暖房時おもに **10** 畳用
CSH-Z2823R
 (W) 4906128 460534
 (室外機) COH-Z2823R 4906128 461036
 (単相100VⒶ)
 低温暖房能力*5.4kW

オープン価格*

期間消費電力量	目標年度2027年	省エネ基準達成率	年間エネルギー消費効率(APF)
630kWh	2027年	100%	6.6
冷房	6~9畳 (10~15㎡)	2.2kW (0.8~3.3kW)	405W (160~850W)
暖房	6~7畳 (9~11㎡)	2.5kW (0.8~5.2kW)	455W (155~1,485W)

【室内機】質量11.5kg 【室外機】質量31.0kg

オープン価格*

期間消費電力量	目標年度2027年	省エネ基準達成率	年間エネルギー消費効率(APF)
717kWh	2027年	100%	6.6
冷房	7~10畳 (11~17㎡)	2.5kW (0.8~3.5kW)	480W (160~920W)
暖房	6~8畳 (10~13㎡)	2.8kW (0.8~5.4kW)	510W (155~1,485W)

【室内機】質量12.5kg 【室外機】質量31.0kg

オープン価格*

期間消費電力量	目標年度2027年	省エネ基準達成率	年間エネルギー消費効率(APF)
802kWh	2027年	100%	6.6
冷房	8~12畳 (13~19㎡)	2.8kW (0.7~3.9kW)	560W (150~1,050W)
暖房	8~10畳 (13~16㎡)	3.6kW (0.7~6.8kW)	690W (145~1,980W)

【室内機】質量12.5kg 【室外機】質量35.0kg

冷暖房時おもに **14** 畳用
CSH-Z4023R2
 (W) 4906128 460633
 (室外機) COH-Z4023R2 4906128 461135
 単相200VⒷ₂
 低温暖房能力*7.0kW

冷暖房時おもに **18** 畳用
CSH-Z5623R2
 (W) 4906128 460732
 (室外機) COH-Z5623R2 4906128 461234
 単相200VⒷ₂
 低温暖房能力*7.5kW

オープン価格*

期間消費電力量	目標年度2027年	省エネ基準達成率	年間エネルギー消費効率(APF)
1,282kWh	2027年	89%	5.9
冷房	11~17畳 (18~28㎡)	4.0kW (0.7~5.0kW)	965W (150~1,500W)
暖房	11~14畳 (18~23㎡)	5.0kW (0.7~9.7kW)	1,065W (145~2,940W)

【室内機】質量12.5kg 【室外機】質量35.0kg

オープン価格*

期間消費電力量	目標年度2027年	省エネ基準達成率	年間エネルギー消費効率(APF)
1,858kWh	2027年	90%	5.7
冷房	15~23畳 (25~39㎡)	5.6kW (0.7~5.7kW)	1,720W (150~1,760W)
暖房	15~18畳 (24~30㎡)	6.7kW (0.7~9.8kW)	1,595W (145~2,970W)

【室内機】質量12.5kg 【室外機】質量43.5kg

*外気温2°C時。暖房を重視する時のめやすになります。 ※オープン価格 商品の価格は販売店にお問い合わせください。

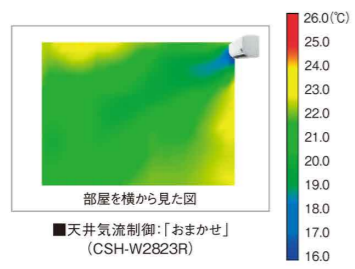
- Z シリーズ
- アクアドロップ洗浄
- 清潔 節電
- アプリ 冷房
- 暖房
- リモコン
- W シリーズ
- 暖房
- 冷房 除湿
- N-E1 シリーズ (Nシリーズ)
- 冷房専用 シリーズ
- ウインド エアコン
- WH シリーズ
- H シリーズ
- CDSC タイプ
- S シリーズ
- どこでも クーラー

W SERIES 冷房

心地よい冷気が天井に送られ、やさしくお部屋を包みます。ムラの少ない快適な涼しさです。

天井気流制御

天井に送られた冷気が部屋全体にふりそそぐように降りてくるので、部屋中がすばやく快適な涼しさになります。



試験条件:
当社環境試験室で測定。室内/室外35℃、風量最大・風向制御「おまかせ」にて運転開始から30分後のサーモグラフ。

BIGルーバー

※1 CSH-W2823R。冷房風量最大運転時、エアコンから最大13mの地点で風が到達することを確認。(当社調べ)



W SERIES 除湿

季節や天候、室温に応じて、「再熱除湿」と「涼除湿※」がワンタッチで選べる2WAY除湿搭載。

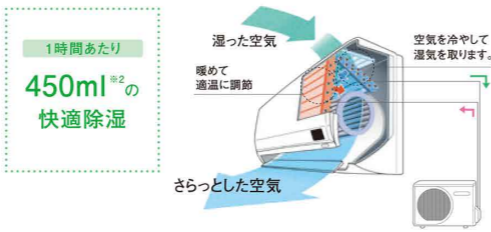
※再熱除湿方式ではありません



再熱除湿

お部屋の空気をしっかり除湿。さらに、除湿した空気は室外機の熱で適温に調整されてから送風されるので、室温は下がらず寒くもなりません。

※2 CSH-W2823R 一般社団法人 日本冷凍空調工業会統一除湿条件(室外24℃・湿度80%・室内24℃・湿度60%)の場合消費電力280W、除湿量450ml、吹き出し温度24℃。使用条件により、除湿量・消費電力は異なります。また、室温が下がる場合があります。



涼除湿

梅雨時など、じめじめした蒸し暑さを感じる日には「涼除湿」が最適。パワフルに除湿しながら、お部屋をやさしく冷やして快適な涼しさにします。家計にやさしい弱冷房としてもお使いいただけるので、省エネを意識したい時におすすめします。

※3 CSH-W2823R 室外27℃・湿度80%・室内27℃・湿度60%の恒温室で連続運転、消費電力350W、吹き出し温度13℃。一般社団法人 日本冷凍空調工業会統一除湿条件(室外24℃・湿度80%・室内24℃・湿度60%)の場合消費電力320W、除湿量1,000ml、吹き出し温度10℃。



「ランドリーモード」で部屋干しがカラッと乾燥。

ランドリー運転開始時の外気温と室温によって運転モード(冷房・再熱除湿・暖房)を選択し、洗濯物を効率的に乾燥させます。
●洗濯物の乾燥に適した状態をつくり出すので、人がいない時の使用をおすすめします。
※設置環境、使用状況により、乾燥に時間がかかる場合があります。

ピーク電力の抑制にも貢献。

室外機の運転音を静かにしたい時やブレーカー落ちが気になる時は、リモコンの「セーブボタン」を押すだけで、運転音と電流値をセーブし、ピーク電力の抑制にも貢献します。
(設定温度まで時間がなかったり、設定温度にならない場合があります。)

●最大運転電流を抑えた運転を行います。

22タイプ(100V):冷房時約7A、暖房時約8A
25-28タイプ(100V):冷房時約8A、暖房時約9A
40タイプ(200V):冷房時約5A、暖房時約6A
56タイプ(200V):冷房時約7A、暖房時約8A



東北電力推薦 暖房エアコン



[DCコンプレッサー]

22・25・28・40タイプ用 室外機	高さ 533mm 幅780(+73)mm 奥行 278mm	CSH-W5623R2用 室外機	高さ 675mm 幅792(+87)mm 奥行 310mm
---------------------	-------------------------------------	------------------	-------------------------------------

●(別売)防雪カバー(W22~40タイプ用) COH-BC1 4906128 070382 30,580円(税抜27,800円)
●(別売)防雪カバー(W56タイプ用) ERB-BC2 4906128 254881 30,690円(税抜27,900円)

猛暑に強い! 外気温50℃^{※4}対応。真夏の暑さでも負けない冷房パワー。
厳冬に強い! 厳しい寒さ(-15℃)^{※4}でも暖房運転が可能。
サビに強い! エアコン室外機ベースに高耐食「ZAM」^{※5}を採用。

※4 室外機の吸い込み温度。当社測定基準による。使用環境・設置状況により能力の低下があります。所定の設置スペースを確保するなど設置制約を守ってください。
※5 (1)ZAMは、日本製鉄株式会社の登録商標です。(2)ZAMは、日本製鉄株式会社が開発した溶融亜鉛Zn-アルミニウムAl-マグネシウムMg合金めっき鋼板の商品名です。

冷暖房時おもに	6畳用	冷暖房時おもに	8畳用	冷暖房時おもに	10畳用
CSH-W2223R (W) 4906128 453932 (室外機) COH-W2223R 4906128 454434 (単相100VⒾ)	低温暖房能力*4.1kW	CSH-W2523R (W) 4906128 454038 (室外機) COH-W2523R 4906128 454533 (単相100VⒾ)	低温暖房能力*4.3kW	CSH-W2823R (W) 4906128 454137 (室外機) COH-W2823R 4906128 454632 (単相100VⒾ)	低温暖房能力*5.3kW
期間消費電力量 717kWh	省エネ基準達成率 87%	期間消費電力量 815kWh	省エネ基準達成率 87%	期間消費電力量 929kWh	省エネ基準達成率 86%
年度エネルギー消費効率(AFP) 5.8	年度エネルギー消費効率(AFP) 5.8	年度エネルギー消費効率(AFP) 5.8	年度エネルギー消費効率(AFP) 5.8	年度エネルギー消費効率(AFP) 5.7	年度エネルギー消費効率(AFP) 5.7

オープン価格*

冷暖房時おもに	14畳用	冷暖房時おもに	18畳用
CSH-W4023R2 (W) 4906128 454236 (室外機) COH-W4023R2 4906128 454731 単相200VⓈ	低温暖房能力*6.2kW	CSH-W5623R2 (W) 4906128 454335 (室外機) COH-W5623R2 4906128 454630 単相200VⓈ	低温暖房能力*6.7kW
期間消費電力量 1,428kWh	省エネ基準達成率 80%	期間消費電力量 2,118kWh	省エネ基準達成率 79%
年度エネルギー消費効率(AFP) 5.3	年度エネルギー消費効率(AFP) 5.3	年度エネルギー消費効率(AFP) 5.0	年度エネルギー消費効率(AFP) 5.0

オープン価格*

おもな機能

- 基本性能: DCインバーター, DCインverter ロータリーコンプレッサー, トルク制御, スピード先取り除霜
- 快適機能: パワフル運転, 風向スイング, セーブ運転, オートルーバー, 天井気流制御
- クリーン&ドライ機能: 新設もど気流制御, 抗菌・防カビフィルター, エアオート制御, 洗えるパネル, 再熱
- タイマー機能: リモコン, 涼除湿, ランドリーモード, 24時間プログラムタイマー, 光るボタンおやすみタイマー, 突起ボタン

*外気温2℃時。暖房を重視する時のめやすになります。 ※オープン価格 商品の価格は販売店にお問い合わせください。

N-E3 SERIES (N SERIES)

冷房・暖房・除湿がかんたん快適。

「日本製*」で基本機能にこだわった快適なエアコンです。
*リモコンを除く。



アクアドロップ洗淨^{ライト}は
最大約1.5L/h^{*1}
の結露水を発生させ、
熱交換器に付着したホコリや
汚れを洗い流す。

NEW アクアドロップ洗淨^{ライト} 熱交換器に付着した汚れを洗い流します。 コロナ独自*

- 1 洗淨 (約60~100分)**
アクアドロップ洗淨で約1.5L/h^{*1}の結露水を発生し、付着した汚れを洗い流す。
- 2 温風乾燥 (約30分)**
洗淨後、温風でしっかりと乾燥し、きれいを保つ。
- 3 洗淨運転完了**
洗淨された熱交換器でいつでも快適な冷暖房運転が可能。



*1 CSH-N2823R 当社環境試験室において、室内温度27℃、湿度60%、室外温度27℃にてアクアドロップ洗淨^{ライト}で運転した場合の結露水発生量。この時の電気代は約20円/回がかかります。電力料金目安単価31円/kWh(税込) [令和4年7月改定]
●2022年3月現在。約1.5L/hの結露水を生成するために冷房運転制御において、室内温度が大きく変化するため、外出時など部屋に人がいない時にご使用ください。約1ヶ月に1回程度行うことをおすすめします。
注) CSH-N2823Rにおいて、室内温度、湿度、室外温度など、条件によって結露水が少なくなり、汚れが落ちづらい場合があります。

内部乾燥 エアコンの中はカラッと乾燥。

内部乾燥モード

室内機(熱交換器、通風路、送風ファン、ルーバー等)を微弱暖房運転または送風運転で乾燥させます。
注) オフシーズン中に付着してしまったカビや汚れを取り除く機能ではありません。

抗菌・防カビ 抗菌・防カビ処理でカビの発生を抑える。

抗菌・防カビフィルター

*3 [防カビ]試験機名:一般財団法人 ボーケン品質評価機構 試験方法:JIS Z 2911(繊維製品の試験-浸漬法) 試験番号:20220048785-1 試験結果:菌糸の発生が見られない。
[抗菌]試験機名:一般財団法人 ボーケン品質評価機構 試験方法:JIS L 1902(菌液吸収法) 試験番号:20220048784-1 試験結果:99%以上抑制/試験は2種類のみで実施。

運転開始時のイヤなニオイを抑える。

BIGルーバー ビッグルーバー ワイドで心地よい気流をつくる。

足もと 足もとと気流制御 暖房時、定期的に温風を下方に吹き出します。

ウイルス抑制*4・抗菌*5・脱臭*6 10年交換不要フィルターでラクラク清潔。

別売 ウイルス抑制、抗菌、脱臭効果をもつフィルターを搭載。しかも10年交換不要のお手入れ知らずのフィルターです。(フィルター単体での試験結果です。実使用空間での実証結果ではありません)
[別売]交換用フィルター(交換のめやす10年) CSH-JF2 3,740円(税抜3,400円) 4906128-542780

*4 [ウイルス抑制]当社基準に基づき10年必要量のウイルス抑制剤を添着。/試験機名:一般財団法人 日本食品分析センター/試験方法:フィルターにウイルス浮遊液を滴下し、室温にて24時間保存した後、ウイルス感染価を測定/試験結果:99.9%抑制/試験報告書番号:第09006877001-01号 試験は1種類のみのウイルスで実施。
*5 [抗菌]当社基準に基づき10年必要量の除菌剤を添着。/試験機名:一般財団法人 ボーケン品質評価機構/試験方法:JIS Z 2801 定量試験(フィルム密着法)/試験結果:99%以上抑制/試験報告書番号:026255-1,026255-2,030578,026255-4 試験は2種類のみで実施。
*6 [脱臭]1日1回10本(アンモニア/セチルアルコール/酢酸の混合ガス)、10年相当の脱臭効果を検証/試験方法:一般社団法人 日本電機工業規格(1m³のBOX内における混合ガスの除去性能)にて測定。/試験結果:10年後も脱臭除去率50%以上。
*タバコの有害物質(CO等)は除去できません。

NEW クリアフィンコート

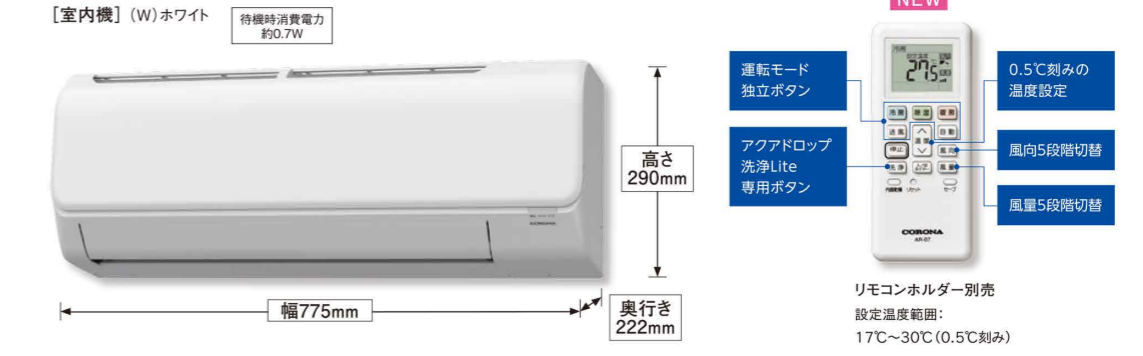
フィンに汚れがつきにくい特殊コーティング。抗菌・防カビ処理^{*2}で菌を抑制します。

*2 [抗菌]試験機名:一般財団法人 ボーケン品質評価機構/試験方法:JIS Z 2801:2012 定量試験(フィルム密着法)/試験番号:35021001887(29021001497-1)/試験結果:99%以上抑制/試験は2種類の菌で実施。[防カビ]試験機名:一般財団法人 ボーケン品質評価機構/試験方法:JIS Z 2911:2018 定性試験(プラスチック製品の試験 方法A)/試験番号:35020006611(29020004729-1)/試験結果:肉眼及び顕微鏡下でカビの生育は認められない。

こだわりのエディオンオリジナル

サビに強い防サビ室外熱交換器

当店オリジナル機能として、室外機の熱交換器にサビや潮風に強い高耐久性ブルーフィンを採用しました。(N-E1タイプ)



22・25・28タイプ用室外機 狭いベランダにもスッキリ取り付け可能。DCコンプレッサー。

CSH-N4023R用室外機 DCコンプレッサー。

サビに強い! エアコン室外機ベースに高耐食「ZAM」*8を採用。

猛暑に強い! 外気温50℃*7対応。真夏の暑さでも負けない冷房パワー。

angle こだわりのエディオンオリジナル

サビに強い防サビ室外熱交換器

冷暖房時おもに **6** 畳用

CSH-N2223RE3 (W) 4906128 369677 (室外機) COH-N2223RE3 4906128 481539

CSH-N2222RE1 (W) 4906128 412938 (室外機) COH-N2222RE1 4906128 413134

低温暖房能力* 2.8kW

オープン価格*

期間消費電力量	省エネ基準達成率	省エネ基準達成率	省エネ基準達成率
730kWh	2027年	86%	5.7
量数のめやす	能力	消費電力	
冷房 6~9畳 (10~15m ²)	2.2kW (0.8~3.0kW)	540W (165~810W)	
暖房 5~6畳 (8~10m ²)	2.2kW (0.8~3.9kW)	465W (160~1,075W)	

冷暖房時おもに **14** 畳用

CSH-N4023R (W) 4906128 450436 (室外機) COH-N4023R 4906128 450832

低温暖房能力* 5.1kW

オープン価格*

期間消費電力量	省エネ基準達成率	省エネ基準達成率	省エネ基準達成率
1,455kWh	2027年	78%	5.2
量数のめやす	能力	消費電力	
冷房 11~17畳 (16~28m ²)	4.0kW (0.7~4.2kW)	1,160W (155~1,380W)	
暖房 11~14畳 (16~23m ²)	5.0kW (0.7~6.6kW)	1,385W (150~1,980W)	

冷暖房時おもに **8** 畳用

CSH-N2523R (W) 4906128 450238 (室外機) COH-N2523R 4906128 450634

低温暖房能力* 3.3kW

オープン価格*

期間消費電力量	省エネ基準達成率	省エネ基準達成率	省エネ基準達成率
830kWh	2027年	86%	5.7
量数のめやす	能力	消費電力	
冷房 7~10畳 (10~17m ²)	2.5kW (0.8~3.2kW)	610W (165~840W)	
暖房 6~8畳 (10~13m ²)	2.8kW (0.8~4.6kW)	620W (160~1,285W)	

冷暖房時おもに **10** 畳用

CSH-N2823RE3 (W) 4906128 396776 (室外機) COH-N2823RE3 4906128 481638

CSH-N2822RE1 (W) 4906128 413233 (室外機) COH-N2822RE1 4906128 413233

低温暖房能力* 3.6kW

オープン価格*

期間消費電力量	省エネ基準達成率	省エネ基準達成率	省エネ基準達成率
929kWh	2027年	86%	5.7
量数のめやす	能力	消費電力	
冷房 8~12畳 (13~19m ²)	2.8kW (0.8~3.4kW)	675W (165~940W)	
暖房 8~10畳 (13~16m ²)	3.6kW (0.8~5.0kW)	855W (160~1,485W)	

基本性能 防サビ室外熱交換器, DCインバーター, DCコンプレッサー, クリーン&ドライ機能, 抗菌・防カビフィルター, ニオイカット制御, 洗えるパネル, 健康ドライ, 10年交換不要フィルター(別売), 12時間切タイマー, 突起動

足もとと気流制御 足もとと気流制御

リモコン リモコン

*7 外気温20℃時、暖房を重視する時のめやすになります。 *8 オープン価格 商品の価格は販売店にお問い合わせください。

- Z シリーズ
- アクアドロップ洗淨
- 清潔節電
- アプリ冷房
- 暖房
- リモコン
- W シリーズ
- 暖房
- 冷房除湿
- N-E1 シリーズ (Nシリーズ)
- 冷房専用シリーズ
- ウィンドエアコン
- WH シリーズ
- H シリーズ
- CDSC タイプ
- S シリーズ
- どこでもクーラー

冷房専用 SERIES

冷房専用・除湿のエアコンです。
「冷房しか使わない」方におすすめします。



ワンルームに最適な省スペース
コンパクトタイプ

こんなお部屋におすすめ!
■ワンルーム ■寝室
■子供部屋

6~8畳用 RC-2223R

広いお部屋の冷房だけに使いたい!
ハイパワータイプ

こんなお部屋におすすめ!
■リビング ■二間続きのお部屋
■夏しか使わない広いスペース

8~12畳用 RC-V2823R | 11~17畳用 RC-V4023R

[室内機] (W) ホワイト

6~8畳用 / RC-2223R 待機時消費電力 約4W ●RC-2223Rのルーバー操作は手動です。

高さ 260mm
幅 798mm (本体取付枠幅寸法780mm)
奥行き 167mm

8~12畳用 / RC-V2823R 待機時消費電力 約9.7W

11~17畳用 / RC-V4023R 待機時消費電力 約9.7W

高さ 290mm
幅 795mm (本体取付枠幅寸法785mm)
奥行き 235mm

運転切換ボタンで、「自動」「冷房」「ドライ」「送風」のいずれかが選べます。

RC-2223R用室外機
高さ 533mm
幅 666(+71)mm
奥行き 249mm
リモコンホルダー別売
コンパクト室外機
設定温度範囲: 20℃~30℃(1℃刻み)

RC-V2823R用室外機
高さ 533mm
幅 666(+71)mm
奥行き 249mm
リモコンホルダー別売
軽量コンパクト室外機
DCコンプレッサー

RC-V4023R用室外機
高さ 533mm
幅 780(+73)mm
奥行き 278mm
リモコンホルダー別売
DCコンプレッサー

コンパクト室外機 (RC-2223R・V2823R用)

狭いベランダにもスッキリ取り付け
●イラストはイメージです。

軽量コンパクト室外機 (22タイプはコンパクト室外機)

猛暑に強い! 外気温50℃*2対応。真夏の暑さでも負けない冷房パワー。
サビに強い! エアコン室外機ベースに高耐食「ZAM」*3を採用。

*2 室外機の取付温度。当社測定基準による。使用環境・設置状況により能力の低下があります。所定の設置スペースを確保するなど設置制約を守ってください。
*3 (1) ZAMは、日本製鉄株式会社の登録商標です。(2) ZAMは、日本製鉄株式会社が開発した溶融亜鉛Zn-アルミニウムAl-マグネシウムMg合金めっき鋼板の商品名です。

冷房時おもに 6 畳用 RC-2223R (W) 4906128 447436 (室外機) RO-2223R 4906128 447832 (単相 100V) コンパクト室外機

冷房時おもに 10 畳用 RC-V2823R (W) 4906128 447634 (室外機) RO-V2823R 4906128 448037 (単相 100V) 軽量コンパクト室外機

冷房時おもに 14 畳用 RC-V4023R (W) 4906128 447733 (室外機) RO-V4023R 4906128 448136 (単相 100V)

オープン価格*

RC-2223R (50Hz/60Hz)			
期間消費電力量	367/429kWh	能力	消費電力
冷房	50Hz 6~8畳 (9~14㎡)	2.0kW	595W
	60Hz 6~9畳 (10~15㎡)	2.2kW	720W

[室内機]質量7.0kg [室外機]質量20.5kg

RC-V2823R			
期間消費電力量	336kWh	能力	消費電力
冷房	8~12畳 (13~19㎡)	2.8kW (0.8~3.4kW)	820W (115~950W)

[室内機]質量9.5kg [室外機]質量18.5kg

RC-V4023R			
期間消費電力量	510kWh	能力	消費電力
冷房	11~17畳 (18~28㎡)	4.0kW (0.8~4.2kW)	1,340W (115~1,455W)

[室内機]質量9.5kg [室外機]質量29.0kg

内部乾燥 エアコンの中はカラッと乾燥。
内部乾燥モード (RC-V2823R・V4023R)

運転停止後や冷房シーズン終了時のクリーン機能として室内機(熱交換器、通風路、送風ファン、ルーバー等)を送風運転で乾燥させます。

抗菌・防カビ 抗菌・防カビ処理でカビの発生を抑えます。
抗菌・防カビフィルター*1 注) RC-2223Rは防カビフィルターとなります。

*1 試験機関名:一般財団法人 ボーケン品質評価機構 / 試験方法:菌・抗菌性試験はJIS Z 2801による(試験番号014551-1及び2) カビ:ハロ一試験はJIS L 1902による(試験番号023699) / 試験結果:99%以上抑制。

送風運転により、60分間エアコンの乾燥運転を行います。

丸ごと洗ってお掃除ラクラク。
洗えるパネル

エアコン本体前面パネルはカンタンに取り外して丸洗いができるので、しっかりラクラクお掃除できます。

おまな機能 (RC-2223R)

- 快適機能: おやすみ運転, 自動運転, 12時間切タイマー
- タイマー機能: 12時間切タイマー
- リモコン: 突っ起ボタン
- クリーン&ドライ機能: 防カビフィルター, 洗えるパネル, ドライ運転

おまな機能 (RC-V2823R・V4023R)

- 基本機能: DCインバーター, DC5段階ローレギュレーション, トルク制御
- 快適機能: 自動運転, 風向スイング, パワーセーブ, オートルーバー, 12時間切タイマー
- タイマー機能: 突っ起ボタン
- クリーン&ドライ機能: 抗菌・防カビフィルター, ニオイカット制御, 洗えるパネル, 健康ドライ, 10年交換不要フィルター(別売)

(別売) ウイルス抑制・抗菌・脱臭10年交換不要フィルター CSH-JF2 4906128 542780 3,740円(税抜 3,400円)

- Z シリーズ
- アクアドロップ洗浄
- 清潔節電
- アプリ冷房
- 暖房
- リモコン
- W シリーズ
- 暖房
- 冷房除湿
- N-E1 シリーズ (Nシリーズ)
- 冷房専用シリーズ
- ウインドエアコン
- WH シリーズ
- H シリーズ
- CDSCタイプ
- S シリーズ
- どこでもクーラー

ウインド エアコン

窓に取り付けられるおてがるエアコンです。
今日買って、すぐに使える日本製ウインドエアコン。



動画でチェック!

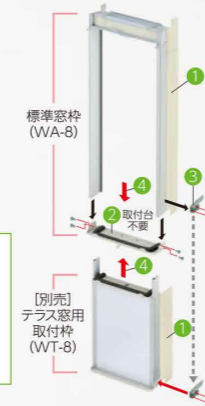
詳しい取り付け方は53ページ「コロナウインドエアコンの取り付け方」をご覧ください。



高さ77cmの小窓に
スッキリ据え付け
**コンパクト
サイズ**
同梱窓枠の取付可能な
窓高さ77~140cm
(標準取付枠の場合)

- 工事不要
- 室外機不要
- 壁穴不要

★アルミ製窓で立ち上がり10mm以上の窓の場合です。立ち上がり10mm以下の場合(同梱の補助金具を使用)や、木製窓、スチール製窓の場合は窓の高さ80cm以上(CWHは84.3cm以上)必要となります。
●特殊な窓には取り付けできない場合がありますのでご注意ください。
●取り付けには窓の開き幅が47cm以上必要です。
●窓枠は窓の種類(アルミ、木、スチール)によって取り付けられる高さが異なりますので設置予定窓をご確認のうえ販売店にご相談ください。
●テラス窓(窓高さ140~190cm)の場合は別売テラス窓用取付枠(WT-8)を併用ください。



- 別売**
「テラス窓用取付枠」
で高さ140~190cm
までの窓にも設置可能!
(冷房専用シリーズ)
- それぞれの窓枠にパッキンを取り付ける。
 - 標準窓枠の取付台を外す。(不要)
 - 窓ストッパーをテラス窓用取付枠に移動する。
 - 標準窓枠とテラス窓用取付枠を組み付ける。

●詳しくは53ページの「ウインドエアコン用別売部品」およびテラス窓用取付枠の取付工事説明書をご覧ください。

お部屋の空気をすっきり
リフレッシュします。

マイナスイオン発生機能(電子放射式)

(Aシリーズの機能です)
「滝モード」と「高原モード」の二段階切り換えができます。

■短時間でお部屋をリフレッシュ!

滝モード(パワフルイオンモード)
帰宅時や人数の多い時に
部屋中央部マイナスイオン量
約**10,000**個^{※3}/cc

■自然界と同じベストバランスイオン量!

高原モード(通常イオンモード)
読書や勉強時に
部屋中央部マイナスイオン量
約**3,000~5,000**個^{※3}/cc

マイナスイオンはプラスイオンとのバランスが大切です。
滝や渓流での10,000個/cc以上というマイナスイオン量は、短時間の癒しのレベルであり、通常人間が生活している自然環境では3,000~5,000個ぐらいが適量です。

※3 測定条件:当社環境試験室6畳中央付近、室温24℃、湿度50%、強風運転。

低消費電力設計

CW-A1623RE3において冷房期間のみ。
(50Hz時、60Hz時は416kWh)
期間消費電力量 **364**kWh

※JISに基づくAPFから算出された期間消費電力量。算出基準の外気温条件は、東京モデルにしています。詳しくは51ページをご覧ください。

地球環境に配慮した新冷媒R32を採用。

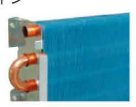
従来冷媒R410Aより、さらに環境負荷を軽減した新冷媒HFC32(R32)を、ウインドエアコン冷房専用シリーズ(CW-A1623RE3-在庫僅少品を除く)に採用。コロナは、環境に配慮した製品を追求しています。

※ 出典「IPCC第4次評価報告書」温暖化係数(GWP)、温暖化係数(100年値):2090(R410A)と675(R32)の比較。



angle Select | こだわりのエディオンオリジナル

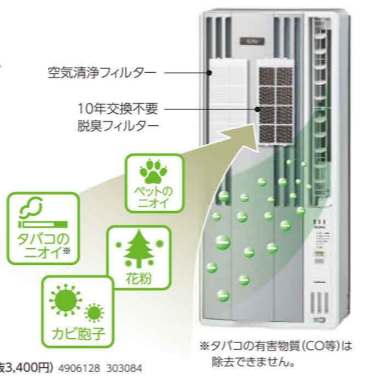
サビに強く長持ち。
防サビ室外熱交換器
当店オリジナル機能として、室外熱交換器にサビや潮風に強い高耐久性ブルーフィンを採用しました。



PM2.5への対応。
空気清浄フィルター搭載
0.3μm粒子を約80%^{※1}キャッチする空気清浄フィルターを搭載しました。

PM2.5へ対応した空気清浄フィルター&10年交換不要脱臭フィルター^{※2}で、「空気清浄」も「脱臭」もダブルでおまかせ!

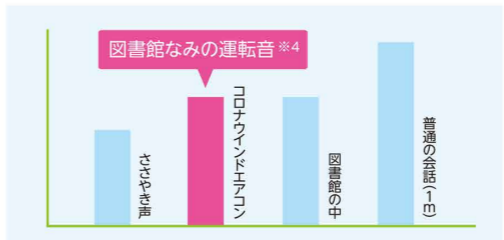
【別売】交換用フィルター(交換のめやす6ヵ月) CW-PM1 3,740円(税抜3,400円) 4906128 303084



※1 フィルターの性能試験に基づく性能であり、実機とは異なります。0.3μm未満の微小粒子物質については、除去の確認ができておりません。また、空気中の有害物質の全てを除去できるものではありません。PM2.5とは2.5μm以下の微小粒子物質の総称です。
※2 脱臭1日タバコ10本(アンモニア、アセトアルデヒド、酢酸の混合ガス)、10年相当分の脱臭効果を検証/試験方法:一般社団法人 日本電機工業会規格(1m³のBOX内における混合ガスの除去性能)にて測定。試験結果:10年後も脱臭除去率50%以上。【別売】交換用フィルター(交換のめやす10年) CD-JF2 3,740円(税抜3,400円) 4906128 255284

低振動設計(冷房専用シリーズ)

低振動設計だから、室内はずっと快適です。



コンプレッサー 運転中
低振動設計
コンプレッサーのスムーズな回転により運転中の騒音を大幅に抑えました。

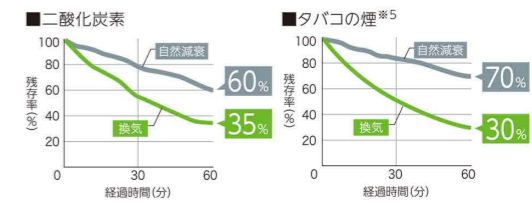
コンプレッサー 停止時
ゆっくり停止機能(低振動設計)
運転停止時の「ガタン」というコンプレッサーの停止音をコロナ独自の制御(ゆっくり停止機能)で和らげます。

換気(強制換気)機能

(冷房専用Aシリーズ-冷暖房兼用タイプの機能です)



冷房しながら、換気ができます。
お部屋の空気を換気してキレイにします。



●測定条件:当社環境試験室6畳にタバコ5本の煙を充滿させて測定。
●6畳のお部屋の空気を約2時間に入れ替えることができます。

※4 図は音圧レベルでの比較です。1.6kWタイプ、室内側の値(50Hz時)。51dB:音響パワーレベル ※5 タバコの有害物質(CO等)は除去できません。

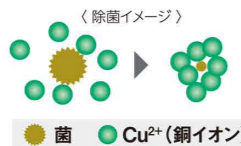
使いやすい快適機能が充実。 清潔にもこだわりました。

ドレン水除菌^{*1} (冷房専用シリーズ)

ドレン水内の細菌の繁殖を抑えます。



エアコン内部も
しっかり除菌OK!



②ドレン水内
銅イオンの除菌効果でドレン水を清潔に保ちます。

^{*1} 試験機関名:一般財団法人 新潟県環境衛生研究所 / 試験方法:浸漬法(試験番号 環研K第799号) / 試験結果:99%以上抑制。

簡単液晶リモコン

手元で運転状態を確認できます。



本体収納可能
(冷房専用シリーズ)

注)冷房専用シリーズのみの機能です。冷暖房兼用タイプには搭載しておりません。

内部乾燥モード

内部乾燥モードでカラッと乾燥。

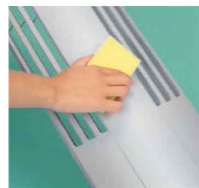
運転停止後のクリーン機能としてエアコン内部を送風で乾燥させます。

注)オフシーズン中に付着してしまったカビや汚れを取り除く機能ではありません。

洗えるパネル

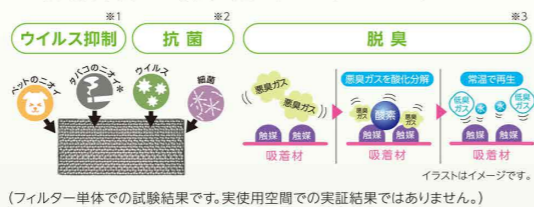
洗えるオープンパネルで
お手入れが簡単です。

シーズン中はもちろん、シーズンオフのお手入れが簡単。オープンパネルがまるごと外せて、らくらく水洗いできます。



ウイルス抑制^{*1}・抗菌^{*2}・脱臭^{*3} 10年交換不要フィルター

ウイルス抑制、抗菌、脱臭効果をもつフィルターを搭載。しかも10年交換不要のお手入れ知らずのフィルターです。



[別売] 交換用フィルター(交換のめやす10年) CD-JF2 3,740円(税抜3,400円) 4906128 255284

[別売] ウイルス抑制・抗菌・脱臭10年交換不要フィルターセット CD-JF2S 4906128 300786 5,280円(税抜4,800円)
●初回購入時のみフィルター(枠付き)をお選びください。(47ページ参照)

^{*1} [ウイルス抑制] 当社基準に基づき10年必要量のウイルス抑制剤を添着。/試験機関名:一般財団法人 日本食品分析センター / 試験方法:フィルターにウイルス浮遊液を滴下し、室温にて24時間保存した後、ウイルス感染価を測定 / 試験結果:99.9%抑制 / 試験報告書番号:第09006877001-01号 試験は1種類のみウイルスで実施。

^{*2} [抗菌] 当社基準に基づき10年必要量の抗菌剤を添着。/試験機関名:一般財団法人 ボーケン品質評価機構 / 試験方法:JIS Z 2801 定置試験(フィルム密着法) / 試験結果:99%以上抑制 / 試験報告書番号:026255-1.026255-2.030578.026255-4 試験は2種類のみ菌で実施。

^{*3} [脱臭] 1日タバコ10本(アンモニア、アセトアルデヒド、酢酸の混合ガス)、10年相当分の脱臭効果を検証 / 試験方法:一般社団法人 日本電機工業会規格(1m³のBOX内における混合ガスの除去性能)にて測定。/試験結果:10年後も脱臭除去率50%以上。
*タバコの有害物質(CO等)は除去できません。

冷房専用 A SERIES

angle こだわりのエディオンオリジナル!

- サビに強い防サビ室外熱交換器
- 空気清浄フィルター
- オリジナルカラー

オリジナル機能: 空気清浄フィルター、換気機能、10年交換不要脱臭フィルター、内部乾燥モード、マイクスイオン、ドレン水除菌、新冷媒R32、140cm取付けOK、日本製

基本性能: オリジナル機能防サビ室外熱交換器、おやすみ自動運転、自動運転、低振動設計、防カビフィルター、洗えるパネル、ドライ運転、タイマー機能、12時間切タイマー、ドレン機構、突起ボタン、リモコン

●ドレンホース不要(ノンドレン)
●アルミ製標準窓枠(WA-8)同梱
●液晶リモコン本体収納可能

CW-A1623RE3 (S) 4906128 481935

換気機能付き

オープン価格^{*} (JIS C 9612:2013)

期間消費電力量	364 / 416kWh
量数のめやす	能力 消費電力
50Hz	4~6畳(6~10m ²) 1.4kW 545W
60Hz	4.5~7畳(7~11m ²) 1.6kW 625W

(S)シルバーメタリック

●ドレンホース不要(ノンドレン)
●アルミ製標準窓枠(WA-8)同梱
●液晶リモコン本体収納可能

CW-A1823RE3 (S) 4906128 482031

換気機能付き

オープン価格^{*} (JIS C 9612:2013)

期間消費電力量	384 / 432kWh
量数のめやす	能力 消費電力
50Hz	4.5~7畳(7~11m ²) 1.6kW 595W
60Hz	5~8畳(8~12m ²) 1.8kW 700W

(S)シルバーメタリック

●ドレンホース不要(ノンドレン)
●アルミ製標準窓枠(WA-8)同梱
●液晶リモコン本体収納可能

CW-A1822RE1 (S) 4906128 413530

在庫僅少品^{*}

冷房専用 F SERIES

10年交換不要脱臭フィルター、内部乾燥モード、ドレン水除菌、新冷媒R32、おやすみ自動運転、自動運転、低振動設計、防カビフィルター、洗えるパネル、ドライ運転、12時間切タイマー、ドレン機構、突起ボタン、リモコン、日本製

●ドレンホース不要(ノンドレン)
●アルミ製標準窓枠(WA-8)同梱
●液晶リモコン本体収納可能

CW-F1623RE3 (WS) 4906128 481836

オリジナル商品

オープン価格^{*} (JIS C 9612:2013)

期間消費電力量	350 / 400kWh
量数のめやす	能力 消費電力
50Hz	4~6畳(6~10m ²) 1.4kW 550W
60Hz	4.5~7畳(7~11m ²) 1.6kW 635W

(WS)シェルホワイト

●ドレンホース不要(ノンドレン)
●アルミ製標準窓枠(WA-8)同梱
●液晶リモコン本体収納可能

CW-F1823R (W) 4906128 447139

オープン価格^{*} (JIS C 9612:2013)

期間消費電力量	384 / 432kWh
量数のめやす	能力 消費電力
50Hz	4.5~7畳(7~11m ²) 1.6kW 595W
60Hz	5~8畳(8~12m ²) 1.8kW 700W

(W)シティホワイト

同梱 冷房専用シリーズ用標準取り付け枠 77~140cmの窓に取り付けOK。
●取り付けには窓の開き幅が47cm以上必要です。
●高さが140~190cmの窓に取り付ける場合は、別途別売のテラス用取り付け枠(WT-8)をお買い求めの上、同梱の標準窓枠を併用してください。

別売 テラス窓用取り付け枠 WT-8 4906128 447788 10,230円(税抜9,300円)
○同梱の標準窓枠と組み合わせて使用します。

冷暖房兼用 TYPE

新冷媒R32、換気機能、10年交換不要脱臭フィルター、内部乾燥モード、おやすみ自動運転、自動運転、低振動設計、防カビフィルター、洗えるパネル、ドライ運転、タイマー機能、12時間切タイマー、ドレン機構、突起ボタン、リモコン、日本製

●ドレン処理必要(オートドレン^{*})
*ドレン水が発生します。発生したドレン水は屋外へ排水されます。
●ドレンホース同梱
●アルミ製標準窓枠同梱

CWH-A1823R (W) 4906128 434733

換気機能付き

オープン価格^{*} (JIS C 9612:2013)

期間消費電力量	1,316 / 1,480kWh
量数のめやす	能力 消費電力
50Hz	4.5~7畳(7~11m ²) 1.6kW 640W
60Hz	5~8畳(8~12m ²) 1.8kW 755W

(W)ホワイト

同梱 冷暖房兼用タイプ用標準取り付け枠 81.3~140cmの窓に取り付けOK。
●集合住宅の小窓にぴったりフィットするコンパクトサイズ。付属の窓枠セットで81.3~140cmの窓に取り付けられます。
●取り付けには窓の開き幅が49.5cm以上必要です。
●高さが140~190cmの窓に取り付ける場合は、別途別売のテラス用取り付け枠(WT-8H)をお買い求めの上、同梱の標準窓枠を併用してください。
注)冷暖房兼用タイプはドレン水を排水するための部材の取り付けがあるため、冷房専用シリーズより取り付け時間がかかります。

別売 テラス窓用取り付け枠 WT-8H 4906128 198086 10,010円(税抜9,100円)
○同梱の標準窓枠と組み合わせて使用します。

★アルミ製窓で立ち上がり10mm以上の窓の場合です。立ち上がりが10mm以下の場合(同梱の補助金具を使用)や、木製窓、スチール製の場合は窓の高さ80cm以上(CWHは84.3cm以上)必要となります。
※オープン価格商品の価格は販売店にお問い合わせください。☆在庫僅少品の仕様詳細は51~52ページをご覧ください。

2023 衣類乾燥除湿機

お部屋の広さと
ライフスタイルに合わせ
ピッタリの1台が
お選びいただけます。



衣類乾燥除湿機

冷風・衣類乾燥除湿機

<p>WH SERIES CD-WH1823 31ページ</p> <p>(W)クリスタルホワイト (K)クリスタルブラック</p> <p>ツインロータリーコンプレッサー式 ヒーター温風乾燥タイプ DC送風モーター</p>	<p>CD-WH1223 31ページ</p> <p>(W)クリスタルホワイト</p> <p>コンプレッサー式 ヒーター温風乾燥タイプ DC送風モーター</p>	<p>H SERIES CD-H1023 33ページ</p> <p>(AE)エレガントブルー</p> <p>コンプレッサー式 ヒーター温風乾燥タイプ DC送風モーター</p>	<p>CD SC TYPE CDSC-H8023X 35ページ</p> <p>(W)ホワイト</p> <p>コンプレッサー式 ヒーター温風乾燥タイプ DC送風モーター</p>	<p>S SERIES CD-S6323 41ページ</p> <p>(W)ホワイト (C)グレイッシュベージュ</p> <p>コンプレッサー式</p>	<p>冷風・衣類乾燥除湿機 どこでもクーラー CDM-1423 43ページ</p> <p>(W)クールホワイト</p> <p>ツインロータリーコンプレッサー式 DC送風モーター</p>	<p>CDM-F1023 43ページ</p> <p>(A)スカイブルー</p> <p>ツインロータリーコンプレッサー式 DC送風モーター</p>
--	---	---	---	---	--	--

除湿可能面積のめやす ^{※1}	鉄筋の場合	60Hz > 45畳(75m ²) 50Hz > 40畳(67m ²)	60Hz > 30畳(50m ²) 50Hz > 28畳(46m ²)	60Hz > 25畳(42m ²) 50Hz > 23畳(38m ²)	60Hz > 20畳(33m ²) 50Hz > 18畳(29m ²)	60Hz > 16畳(26m ²) 50Hz > 14畳(23m ²)	60Hz > 35畳(58m ²) 50Hz > 30畳(50m ²)	60Hz > 25畳(42m ²) 50Hz > 23畳(38m ²)
	プレハブの場合	60Hz > 35畳(57m ²) 50Hz > 31畳(51m ²)	60Hz > 23畳(38m ²) 50Hz > 21畳(35m ²)	60Hz > 19畳(32m ²) 50Hz > 17畳(29m ²)	60Hz > 15畳(25m ²) 50Hz > 13畳(22m ²)	60Hz > 12畳(20m ²) 50Hz > 11畳(18m ²)	60Hz > 27畳(44m ²) 50Hz > 23畳(38m ²)	60Hz > 19畳(32m ²) 50Hz > 17畳(29m ²)
	木造の場合	60Hz > 23畳(38m ²) 50Hz > 20畳(33m ²)	60Hz > 15畳(25m ²) 50Hz > 14畳(23m ²)	60Hz > 13畳(21m ²) 50Hz > 11畳(19m ²)	60Hz > 10畳(17m ²) 50Hz > 9畳(15m ²)	60Hz > 8畳(13m ²) 50Hz > 7畳(12m ²)	60Hz > 18畳(29m ²) 50Hz > 15畳(25m ²)	60Hz > 13畳(21m ²) 50Hz > 11畳(19m ²)
除湿能力 ^{※2} 60Hz(50Hz)	18L/日(16L/日)	12L/日(11L/日)	10L/日(9L/日)	8L/日(7L/日)	6.3L/日(5.6L/日)	14L/日(12L/日)	10L/日(9L/日)	
衣類乾燥時間 ^{※3}	約58分	約69分	約87分	約72分	約136分	約99分	約119分	
タンク容量	5.5L	5.5L	4.5L	3.6L	3.0L	5.8L	5.8L	
連続運転時間60Hz(50Hz)	約7時間(約8時間)	約11時間(約12時間)	約10時間(約12時間)	約11時間(約12時間)	約11時間(約13時間)	約10時間(約12時間)	約14時間(約15時間)	
サーキュレーター	-	-	-	●	-	-	-	
衣類	速乾ワルーパー	●	-	-	-	-	-	
	衣類乾燥モード	●eco 標準 集中速乾	●eco 夜干し 標準 厚物	●速乾 標準 夜干し	●速乾 標準 夜干し	●速乾 おまかせ	●衣類乾燥	
	衣類乾燥オートストップ機能	●	●	●	●	●	-	
清潔	アクアドロップ洗浄 ^{※4} self	●	-	-	-	-	-	
	タッチパネル	●	-	-	-	-	-	
	内部乾燥モード	●(自動)	●	●(自動)	●	●	●	
	エアフィルター	●抗菌・防カビフィルター	●抗菌・防カビフィルター/ ウイルス抑制・除菌・脱臭10年交換不要フィルター	●	●	●	●	●除菌・脱臭シート
抗菌・防カビクリアフィンコート	●	●	●	●	●	●	●	
ドレンストッパー	●	-	-	-	-	-	-	
便利機能	風向ルーバー	●オート上下ルーバー/オートサブルーバー ●左右ルーバー(手動)	●オート上下ルーバー ●左右ルーバー(手動)	●左右ルーバー(手動) ※除湿機本体	●左右ルーバー(手動) ※除湿機本体	●オート上下ルーバー	●ランドリルーバー(手動)	
	スイング	●上吹き・ワイド・スポット	●上吹き・後吹き・ワイド	●上吹き・ワイド(サーキュレーター)	●上吹き・ワイド	-	-	
	風量設定	●5段階	-	-	-	-	-	
	サーキュレーター・送風モード	●サーキュレーター5段階設定	●標準 静音	●強(単独使用时) 弱 微	-	-	●強 弱	
	満水メロディー	●	●	- (プザー)	●	●	●	
	24時間切り忘れ防止機能	●	●	●	●	●	-	
	タイマー	●2・4・8時間「切」タイマー	●1~9時間「切」タイマー	●2・4・8時間「切」タイマー	●2・4・8時間「切」タイマー	●2・4・8時間「切」タイマー	●1・2・6時間「切」タイマー	
除湿	除湿モード	●自動 連続	●自動 冬モード 強 弱	●自動 連続	●標準 自動	●除湿	●除湿	
	湿度表示/設定	●3段階/ー	●デジタル/5段階湿度設定	-/-	●3段階/ー	-/-	-/-	
冷風機能	冷風モード	-	-	-	-	●パワフル 標準 弱	-	
	最大吹き出し温度差(60Hz)	-	-	-	-	-11℃	-10℃	
	冷風・送風用ルーバースイング	-	-	-	-	●3モードスイングルーバー	-	
	排熱ダクト	-	-	-	-	●	●	
使用可能室温	約5~40℃	約5~40℃	約5~40℃	約5~40℃	約5~40℃	約5~35℃	約5~35℃	
電源コード	2m	2m	2m	2m	1.8m	2m	2m	
外形寸法	高さ657×幅378×奥行235mm(+注水トレイ部10mm)	高さ570×幅365×奥行202mm	高さ570×幅365×奥行202mm	高さ556×幅298×奥行310mm	高さ533×幅170×奥行365mm	高さ600×幅250×奥行386mm	高さ600×幅250×奥行386mm	
質量	13.9kg	13.5kg	12.0kg	12.0kg	8.3kg	13.5kg	13.0kg	

※1 除湿可能面積のめやすは、JEMA(日本電機工業会)規格に基づいた数値です。 ※2 除湿能力は、室温27℃、相対湿度60%で24時間運転した時の除湿量です。

※3 除湿機の衣類乾燥性能は、一般社団法人 日本電機工業会自主基準(JEMA-HD 090:2017)に基づき以下の条件のもとで試験を行った値です。試験条件/●部屋の広さ6畳●室温20℃湿度70%●洗濯物2kg相当: Tシャツ3枚、Yシャツ2枚、パジャマ1組、下着7枚、靴下2足、タオル3枚●運転モード「衣類乾燥」運転60Hz地区。なお実使用時の衣類乾燥時間は使用環境・使用条件により異なります。

衣類乾燥除湿機

WH SERIES

部屋干しをカラッと快適に。速さとパワーでしっかり乾燥!



思い通りの新気流で部屋干し品質がグレードアップ。速乾Wルーバー

メインとサブの速乾Wルーバー。広く浅い風やシャープで遠くまで届く風の新気流で、部屋干しの状況に合わせて最適な衣類乾燥ができます。

業界トップクラス* 約58分のスピード衣類乾燥!

コンプレッサー式で1回あたりの電気代約19.8円

こんな時もおまかせ! *実使用時の衣類乾燥時間は設置環境、使用条件により異なります。

すぐ乾かしたい!

少量衣類乾燥時間

給食着

約14分



電気代を節約したい!

ecoモードで節電効果

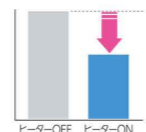
約35%



冬でもヒーター温風で

しっかり乾燥!

乾燥時間約40%短縮



ヒーターOFF ヒーターON 気温が低い冬などはヒーターを併用することで乾燥時間が約40%短縮できます。(当社試験結果)

ふんわり感約30%アップ!

おろしたて品質のふわふわタオルにUP!



スポット

速乾Wルーバーのシャープで遠くまで届く風(風速0.45m/s)で、洗濯物の繊維を立ち上げタオル乾燥のふんわり度が約30%アップ。

乾きにくい厚手衣類乾燥もお任せ



上吹き

少量の洗濯物やピンポイントの集中乾燥に最適です。

たっぷり洗濯物もしっかり乾燥



ワイド

上吹きよりルーバーの送風範囲が広がることで、洗濯物が多い日もしっかり乾かします。

より高く深く、広く届く風で部屋干しを快適に。



*7 当社従来品CD-WH182との比較。

清潔 コップ1杯の水で [業界初] アクアドロップ洗浄 Self



意外と汚れている除湿機の中 熱交換器にホコリや汚れが付着すると、乾燥除湿性能は約1割低下します。

背面にある注水口にコップ1杯の水を入れます。

ルーバーを引くと熱交換器のホコリや汚れを水で洗い流し、タンクで水を回収します。

水で洗浄した後は、約30~90分間自動で内部乾燥運転をします。

乾燥後は、汚れによる性能低下を抑制し清潔に保ちます。

●コップ1杯の水でキレイになるそのヒミツは... 抗菌・防カビ仕様。しかも汚れがつきにくく落ちやすい!



*8 [抗菌] 試験機関名: 一般財団法人 ボーケン品質評価機構 / 試験方法: JIS Z 2801:2012 定量試験(フィルム密着法) / 試験番号: 35021001887(29021001497-1) / 試験結果: 99%以上抑制 / 試験は2種類の菌で実施。(防カビ) 試験機関名: 一般財団法人 ボーケン品質評価機構 / 試験方法: JIS Z 2911:2018 定性試験(プラスチック製品の試験 方法A) / 試験番号: 35020006611(29020004729-1) / 試験結果: 肉眼及び顕微鏡下で菌の生育は認められない。

○付着した汚れを全て落とす機能ではありません。

除湿 ハイパワー除湿

広いリビングや複数のお部屋に。60Hz 18L/日

(50Hzは16L/日)

*9 CD-WH18タイプ、室温27℃、相対湿度60%で24時間運転した際の除湿量(60Hz)。

5.5L 大容量タンク

連続運転時間 約7時間(60Hz) 約8時間(50Hz)

(CD-WH18タイプにおいて)

除湿量1日 18L (50Hzは16L) コンプレッサー式除湿機 (ヒーター温風乾燥タイプ)

Table with 2 columns: 除湿可能面積の目安 and 対応畳数. Rows for 50Hz and 60Hz.



除湿量1日 12L (50Hzは11L) コンプレッサー式除湿機 (ヒーター温風乾燥タイプ)

Table with 2 columns: 除湿可能面積の目安 and 対応畳数. Rows for 50Hz and 60Hz.



CD-WH1823 オープン価格 (W) 4906128 448433 (K) 4906128 448532

オープン価格 (W) クリスタルホワイト (外形寸法) 高さ657・幅378・奥行235mm (質量) 13.9kg (使用可能室温) 約5℃~40℃

CD-WH1223 オープン価格 (W) 4906128 448334

オープン価格 (W) クリスタルホワイト (外形寸法) 高さ657・幅378・奥行235mm (質量) 13.5kg (使用可能室温) 約5℃~40℃

除湿機にお部屋を冷やす機能はありません。むしろ運転中は熱を発生しますので温度が上がります。

*オープン価格商品の価格は販売店にお問い合わせください。このページは主にCD-WH18タイプを例に説明しています。

※1 CD-WH18タイプにおいて、CD-WH12タイプは約69分となります。除湿機の衣類乾燥性能は、一般財団法人 日本電機工業会自主基準(JEMA-HD 090:2017)に基づき以下の条件のもとで試験を行った値です。試験条件/●部屋の広さ6畳 ●室温20℃湿度70% ●洗濯物2kg相当Tシャツ3枚、Yシャツ2枚、パンツ1組、下着7枚、靴下2足、タオル3枚 ●運転モード「衣類乾燥」運転60Hz地区。なお実使用時の衣類乾燥時間は使用環境、使用条件により異なります。 ●消費電力640Wh、電力料金目安単価31円/kWh(税込) [令和4年7月改定]にて試算。 ●当社調べ 試験条件/●部屋の広さ6畳相当 ●室温20℃湿度70% ●洗濯物給食着1枚(約0.3kg) ●運転モード「衣類乾燥」運転60Hz地区。なお実使用時の衣類乾燥時間は使用環境、使用条件により異なります。 ●CD-WH12タイプの場合約30%節電。(標準モード)760Wh、(ecoモード)530Whの乾燥までの積算消費電力の比較となります。 ●当社調べ 試験条件/●部屋の広さ6畳 ●室温20℃湿度70% ●衣類5kg相当 ●運転モード「衣類乾燥」運転60Hz地区。なお実使用時の衣類乾燥時間は使用環境、使用条件により異なります。衣類乾燥時間比較(ヒーターON)340分(ヒーターOFF)560分の乾燥までの時間比較が40%短縮。ヒーターONで運転した場合、消費電力はヒーターOFFに比べて増加します。 ●当社調べ/●室温20℃湿度70% ●ルーバー設定:スポット ●自然乾燥したときのタオルの厚みを100とした場合、CD-WH18タイプを使用した場合、タオルの厚みは130となった。



干し方、自由自在。
サーキュレーターと除湿機の
ダブルパワーでスピード衣類乾燥。

暮らしにあわせた部屋干しのカタチ。
一体↔分離でいつでもカラッと。

2WAY



赤外線通信でかしく自動制御。乾燥仕上げまですべておまかせ!



コロナ独自の連動運転

除湿機本体が衣類の乾き具合を判断し、サーキュレーターの風量や風向きを自動チェンジ。衣類が乾くと除湿機本体とサーキュレーターが自動で停止します。

乾燥時間の短縮

除湿機本体の強力除湿とサーキュレーターのパワフル送風で衣類乾燥をスピードアップします。

衣類の乾き質向上

乾きはじめをキャッチしたら、赤外線通信で乾燥の仕上げ運転へ自動切り換え。乾きムラをなくしカラッと仕上がります。

一体で
使うなら

多量の一列干しに

サーキュレーターで乾燥風を増幅。
ワイドに広がり強力乾燥。



○写真はイメージです。

乾燥風×送風、乾きムラゼロへ。
2つの風でプレミアム乾燥。

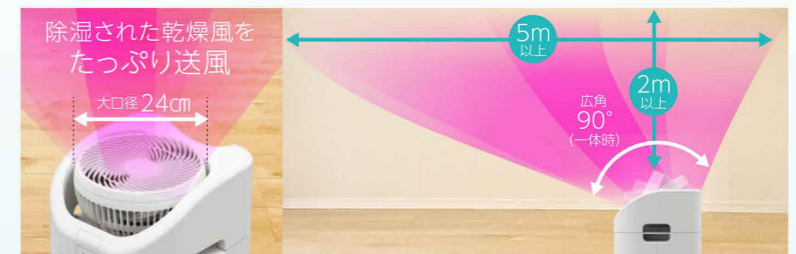
分離で
使うなら

密集した2列干しに



○写真はイメージです。★家庭用衣類乾燥除湿機において、2023年3月1日発売予定。除湿機と連動運転ができ、取り外して運転可能なサーキュレーターを搭載。

乾燥した風がたっぷり吹き出す!



※衣類乾燥、標準モード、サーキュレーターワイド時。風速0.45m/sの風が届く範囲。

カラッとおまかせ! 強力&プレミアム乾燥へ。

サーキュレーター連動運転
運転開始から乾燥仕上げ運転まで、
すべて自動でおまかせ!



サーキュレーターのパワフルな風と除湿機本体の強力除湿でスピード乾燥。

残りの乾燥時間を判断し、乾き残りが出ないように風量、風向、スイング速度を調節。乾きムラを抑え、洗濯物をカラッと仕上げ。

冬でもヒーター温風とサーキュレーター連動で
除湿スピード約2倍
快適湿度まで34分。

コンプレッサー式で電気代もお得!
衣類乾燥
約72分の
スピード衣類乾燥!

連続モード しっかり除湿できて電気代も安い。

1Lのペットボトル ※2
8本
(50Hzは7本)

1時間あたり ※3
約6.5円
(50Hzは5.7円)

コンプレッサー式で
1回あたりの電気代 ※5
約17.1円
(消費電力量550Wh)

※1 試験条件/●当社環境試験室10畳●初期湿度:6℃、70%●電源:60Hz●サーキュレーターの連動あり/なしで分離で使用時、運転開始から室内湿度が70%から57%になるまでにかかった時間比較。連動なしの場合72分との比較。1日8時間(連動なし)3,370Whと[連動あり]3,158Whの年間消費電力の差。電力料金目安単価31円/kWh(税込)[令和4年7月改定]にて試算。
※2 除湿能力は、室温27℃・相対湿度60%を保持する室内で、24時間60Hzで運転した場合の数値です。
※3 除湿時(定格時)消費電力(50/60Hz)185/210W。電力料金目安単価31円/kWh(税込)[令和4年7月改定]にて試算。
※4 除湿機の衣類乾燥性能は、一般社団法人 日本電機工業会自主基準(JEMA-HD 090:2017)に基づき以下の条件のもとで試験を行った値です。試験条件/●サーキュレーター一体時●部屋の広さ6畳●室温20℃湿度70%●洗濯物2kg相当:Tシャツ3枚、Yシャツ2枚、パジャマ1組、下着7枚、靴下2足、タオル3枚●運転モード(衣類乾燥)連動60Hz地区。なお実使用時の衣類乾燥時間は使用環境・使用条件により異なります。
※5 衣類乾燥(標準モード)消費電力量550Wh、電力料金目安単価31円/kWh(税込)[令和4年7月改定]にて試算。

除湿機にお部屋を冷やす機能はありません。むしろ運転中は熱を発生しますので温度が上がります。

こんな部屋干しストレスを2WAYでお助け!

タイプ.1

洗濯物 多量 スペース 広々

3~4人家族

量も多く、洗濯は遅めの時間帯。翌朝までに子どもの体操服が乾かなくて…

2WAYでお助け

夜干しモード搭載! 朝にはカラッと。

運動運転で乾き時間を短く。

赤外線通信!

多量の洗濯物もラクラク!

端から端までしっかり乾燥。

タイプ.2

洗濯物 少量 スペース 狭い

ひとり暮らし

留守がちで部屋干し派。バスタオルやスウェットの乾きが悪くて…

2WAYでお助け

温風で揺らして厚手の服もOK。

乾いたら止まるよ!

一体型ならではの強力乾燥。

タイプ.3

洗濯物 多量 スペース 20畳まで

どんな家族も

お部屋全体はもちろん、クローゼットの中もなんだかジメジメしている気が…

2WAYでお助け

パワフル送風ですっきり快適。

赤外線通信!

梅雨でもカラッと!

サーキュレーター単体でも。

タイプ.4

洗濯物 中量 スペース 密集

ふたり暮らし

部屋干しのスペースが狭く洗濯物も密集しがち。生乾き臭が気になって…

2WAYでお助け

2列干しでもしっかり乾燥。

赤外線通信!

生乾き臭も心配なし。

はさみこみができるからプレミアムな乾燥仕上げ。



使いやすさと清潔感を追求したコロナクオリティ。

たっぷり **3.6L**
水捨て回数が少ない!

こだわりのビッグタンク
約11時間
連続運転OK

(衣類乾燥、標準モードにおいて。60Hz時、50Hzは約12時間)

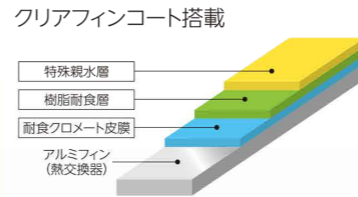
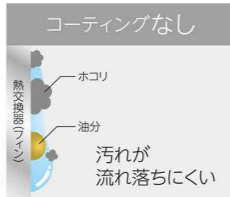
操作部
ボディとの一体化でスマートさをアピールした除湿機本体前面の操作部。

●強 ●弱 ●微 ●ワイド ●上吹き ●8 ●4 ●2(H) ●夜干し ●満水 ●連続 ●速乾 ●ヒーター ●標準 ●オート

内部乾燥ボタン サークュレーター風量ボタン サークュレーター首振りボタン 切タイマーボタン モードボタン 運転入/切ボタン

汚れがつきにくく落ちやすい!抗菌・防カビ^{※1}仕様の熱交換器。

熱交換器アルミフィンに汚れが落ちやすい作用のある「クリアフィンコート」を採用。熱交換器に汚れがつきにくく、汚れが付着しても結露水で流れ落ちやすくなります。さらに、フィン表面に抗菌・防カビ^{※1}処理をして、汚れに含まれる菌も抑制します。



※1 [抗菌]試験機関名:一般財団法人 ボーケン品質評価機構/試験方法:JIS Z 2801:2012 定量試験(フィルム密着法)/試験番号:35021001887(29021001497-1)/試験結果:99%以上抑制/試験は2種類の菌で実施。[防カビ]試験機関名:一般財団法人 ボーケン品質評価機構/試験方法:JIS Z 2911:2018 定性試験(プラスチック製品の試験方法A)/試験番号:35020006611(29020004729-1)/試験結果:肉眼及び顕微鏡下でかびの生育は認められない。○付着した汚れを全て落とす機能ではありません。

衣類乾燥 空気の循環・攪拌 換気

より広く、遠くまで。
ワイドな送風で使い方自由自在。

一点に集中して風をあてたり、離れた場所に空気を流したり。
大口径のファンから送られるダイナミック風で、部屋干しも換気も思いのまま。

■サーキュレータースペック

電源	単相100V
電源コード	約1.4m
最大スイング角度	135°
サーキュレーター径	24cm(開口21cm)
羽の大きさ	19cm
風量	5.5m ³ /min
送風到達距離	6m(風速0.45m/s)
最大騒音値	48dB(強風)
最小騒音値	27dB(微風)
適応畳数	20畳



サーキュレーター単独運転 かしこく使って家中いつでも快適。



一年中活躍 **お部屋の冷暖房や換気の効率アップ!**
季節に合わせた使い方はもちろん、クローゼットやシューズクロークにも。室内の温度ムラの軽減やたまりやすい湿気を排出し、節電効果も期待できます。

夏は涼しく **お部屋全体に冷房のひんやり感を**

冬は暖かく **天井付近の暖気を床面に下ろす**

梅雨は部屋干し **洗濯物に風をあて乾燥時間を短縮**

春・秋は換気 **お部屋にたまった空気を屋外へ**



サーキュレーター連動 衣類乾燥除湿機

除湿量1日 8L (50Hzは7L)

コンプレッサー式 除湿機

CDSC-H8023X
(W) 4906128 449232

オープン価格[※]
(外形寸法)高さ556・幅298・奥行310mm
(質量)12.0kg
(使用可能室温)約5℃~40℃

- ヒーター温風乾燥タイプ
- DC送風モーター
- 除湿(標準・自動)
- 衣類乾燥(速乾・おまかせ)
- クリアフィンコート
- 270W温風ヒーター(除湿機本体)

50 Hz	プレハブおもに13畳(22m ²)
60 Hz	木造9~鉄筋18畳(15~29m ²)
50 Hz	プレハブおもに15畳(25m ²)
60 Hz	木造10~鉄筋20畳(17~33m ²)

内部乾燥 HFC 日本製

除湿機にお部屋を冷やす機能はありません。むしろ運転中は熱を発生しますので温度が上がります。

※オープン価格 商品の価格は販売店にお問い合わせください。

Z シリーズ

アクアドロップ洗浄

清潔 節電

アプリ 冷房

暖房

リモコン

W シリーズ

暖房

冷房 除湿

N-E1 シリーズ (Nシリーズ)

冷房専用シリーズ

ウインド エアコン

WH シリーズ

H シリーズ

CDSC タイプ

S シリーズ

どこでも クーラー



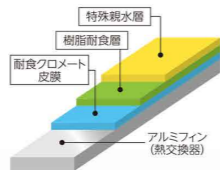
コンパクトでも
しっかり部屋干し。



抗菌・防カビ^{※1}仕様の熱交換器。その上汚れがつきにくく落ちやすい!

クリアフィンコート搭載

熱交換器アルミフィンに汚れが落ちやすい作用のある「クリアフィンコート」を採用。熱交換器に汚れがつきにくく、汚れが付着しても結露水で流れ落ちやすくなりました。さらに、フィン表面に抗菌・防カビ^{※1}処理をして、汚れに含まれる菌も抑制します。



※1 [抗菌] 試験機関名:一般財団法人 ボーケン品質評価機構/試験方法:JIS Z 2801:2012 定量試験(フィルム密着法)/試験番号:35021001887(29021001497-1)/試験結果:99%以上抑制/試験は2種類の菌で実施。[防カビ] 試験機関名:一般財団法人 ボーケン品質評価機構/試験方法:JIS Z 2911:2018 定性試験(プラスチック製品の試験方法A)/試験番号:35020006611(29020004729-1)/試験結果:肉眼及び顕微鏡下でかびの生育は認められない。

コンプレッサー式で
1回あたりの電気代^{※3}
約**17.1円**
(消費電力量 553Wh)

衣類乾燥 カラッと快適! 部屋干し約136分^{※2}

速乾モード

強風連続運転で
カラッと
衣類乾燥。



しっかり
乾かす!

おまかせモード

湿度センサーで検知
オートストップ衣類乾燥

強風運転 → 弱風運転 → 自動停止

ワイドスイング / 上吹きスイング

2段階のスイング範囲で効率的。



少量衣類乾燥時間

少量の衣類もすばやく乾く。



注) 実使用時の衣類乾燥時間は設置環境、使用条件により異なります。

※2 除湿機の衣類乾燥性能は、一般社団法人 日本電機工業会自主基準 (JEMA-HD 090:2017) に基づき以下の条件のもとで試験を行った値です。試験条件 / ●部屋の広さ6畳 ●室温20℃湿度70% ●洗濯物2kg相当Tシャツ3枚、Yシャツ2枚、パジャマ1組、下着7枚、靴下2足、タオル3枚 ●運転モード[衣類乾燥]運転60Hz地区。なお実使用時の衣類乾燥時間は使用環境・使用条件により異なります。
※3 電力料金目安単価31円/kWh (税込) (令和4年7月改定) にて試算。
※4 当社調べ。試験条件 / ●部屋の広さ6畳相当 ●室温20℃湿度70% ●洗濯物:給食着1枚 (約0.3kg)、Yシャツ1枚 (約0.25kg)、スポーツウェア上下1組 (約0.3kg) ●運転モード[衣類乾燥]運転60Hz地区。なお実使用時の衣類乾燥時間は使用環境・使用条件により異なります。

除湿 コンプレッサー式だからお得に除湿。

標準モード

しっかり除湿できて電気代も安い。

■電気代^{※5}
1時間あたり 約**6.4円**
■除湿能力^{※6}
1Lのペットボトル (50Hzは5.6本) **6.3本**

自動モード

湿度を60%に保って快適節電。

■電気代^{※7}
1時間あたり 約**3.7円** **電気代約40%節電** (当社比)

※5 除湿運転の標準モード時、消費電力180/205W (50/60Hz)、60Hzでの試算。電力料金目安単価31円/kWh (税込) [令和4年7月改定] にて試算。
※6 除湿能力は、室温27℃・相対湿度60%を維持する室内で、24時間60Hzで運転した場合の数値です。
※7 試験条件:除湿運転 (標準・自動モード) 50Hzにて当社環境試験室8畳、室温27℃、湿度80%で除湿運転し、8時間運転後の積算消費電力量 (標準モード) 1556Wh、(自動モード) 948Whの比較 (50Hz)。

こだわりのビッグタンク

約11時間連続運転OK。
(60Hz時。50Hzは約13時間)



水捨て回数が少ない!

フタ付きで水がこぼれにくく、排水しやすい。



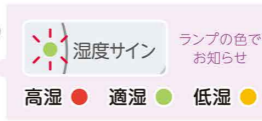
排水口は片手で簡単開閉! フタを付けたまま排水できます。

シンプルな形だからお掃除が簡単。



手がラクに入るからお手入れラクラク!

使いやすい
操作パネル



両手で持てる
大型とって



手軽に除湿、しっかり衣類乾燥ができるお得なスリムタイプ。



(W) ホワイト



(C) グレイッシュベージュ

除湿量1日 6.3L (50Hzは5.6L)	コンプレッサー式 除湿機
除湿可能面積のめやす	50 Hz プレハブおもに11畳 (18㎡) 木造7~鉄筋14畳 (12~23㎡)
	60 Hz プレハブおもに12畳 (20㎡) 木造8~鉄筋16畳 (13~26㎡)
内部乾燥	HFC 冷媒 除湿機
	日本製 MADE IN JAPAN

CD-S6323 (W) 4906128 449539 (C) 4906128 449638

オープン価格[※]
(外形寸法)高さ533・幅170・奥行365mm (質量)8.3kg (使用可能室温)約5℃~40℃

- 部屋干し衣類乾燥
- オート上下ルーバー
- 除湿 (標準・自動)
- 衣類乾燥 (速乾・おまかせ)
- 満水メロディー
- オートストップ機能
- 3.0Lビッグタンク
- 2・4・8時間[切]タイマー付
- 24時間切り忘れ防止機能

除湿機にお部屋を冷やす機能はありません。むしろ運転中は熱を発生しますので温度が上がります。

※オープン価格 商品の価格は販売店にお問い合わせください。

どこでもクーラー

どこへでもラクラク移動。
1台3役で
多機能&パワフル。

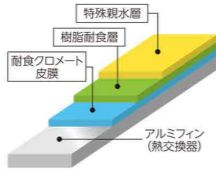


抗菌・防カビ^{※1}仕様の熱交換器。その上汚れがつきにくく落ちやすい!

クリアフィンコート搭載

熱交換器アルミフィンに汚れが落ちやすい作用のある「クリアフィンコート」を採用。熱交換器に汚れがつきにくく、汚れが付着しても結露水で流れ落ちやすくなりました。さらに、フィン表面に抗菌・防カビ^{※1}処理をして、汚れに含まれる菌も抑制します。

※1 [抗菌]試験機名:一般財団法人 ボーケン品質評価機構/試験方法:JIS Z 2801:2012 定量試験(フィルム密着法)/試験番号:35021001887(29021001497-1)/試験結果:99%以上抑制/試験は2種類の菌で実施。[防カビ]試験機名:一般財団法人 ボーケン品質評価機構/試験方法:JIS Z 2911:2018 定性試験(プラスチック製品の試験 方法A)/試験番号:35020006611(29020004729-1)/試験結果:肉眼及び顕微鏡下でかびの生育は認められない。



1人ですぐ涼みたいときに。



お風呂上がりのクールダウンに。

どこへでもラクラク移動♪



こんな使い方ができます。



エアコンが使えない場所やちょっと涼みたいときに。

エアコンと違い部屋全体を冷房することはできません。閉めきった場所で使われた場合はむしろ室温が上昇します。

選べる3つの風量

最大吹き出し温度差 -11°C ^{※2}のさわやか冷風。

パワフル 標準 弱

※2 CDM-14タイプにおいて、60Hz時、室温 27°C 、湿度60% (湿度と室温の条件により多少変化します) CDM-F10タイプは最大吹き出し温度差約 -10°C となります。

3モードシングルルーバー

生活シーンに合わせて選べます。



布製排熱ダクト(同梱)

背面から出る排熱を室外に出してさらに快適。

背面から排出される温風を室外に排出するための排熱ダクトを付属。冷風を効果的に行えます。

●ダクトがふさがり排熱できなくなった時には安全センサーで保護制御します。
注)付属の排熱ダクト以外は使用しないでください。またダクトを延長して使用しないでください。故障の原因となります。

別売 ダクトパネル

ダクトパネルを窓に取り付けて、熱を室外に出すことでより快適にお使いいただけます。

●42ページ「冷風・衣類乾燥除湿機(どこでもクーラー)用別売部品」をご覧ください。



布製排熱ダクト(同梱)のご使用方法



排熱ダクトを、排熱口の裏面に差し込みます。排熱ダクトを、お部屋の外まで延ばします。
注)付属の排熱ダクト以外は使用しないでください。またダクトを延長して使用しないでください。故障の原因となります。



衣類乾燥 しっかり部屋干し約99分^{※3}

コンプレッサー式で 約16.3^{※4}円
(消費電力量 526Wh)
1回あたりの電気代

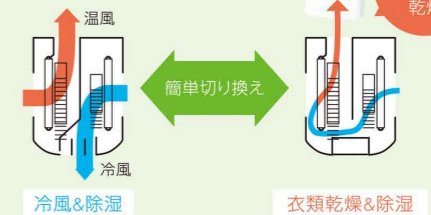
ランドリルーバー

乾きにくい梅雨時や冬の衣類乾燥で大活躍。

ランドリルーバーを上向きにすることで簡単に衣類乾燥ができます。



ボタン1つで自動切り換え



※3 CDM-14タイプ、CDM-F10タイプは約119分となります。除湿機の衣類乾燥性能は、一般財団法人 日本電機工業会自主基準(JEMA-HD 090:2017)に基づき以下の条件のもとで試験を行った値です。試験条件/●部屋の広さ6畳●室温 20°C 湿度70%●洗濯物2kg相当Tシャツ3枚、Vシャツ2枚、パジャマ1組、下着7枚、靴下2足、タオル3枚●運転モード「衣類乾燥」運転60Hz地区。なお実使用時の衣類乾燥時間は使用環境・使用条件により異なります。
※4 電力料金目安単価31円/kWh(税込) [令和4年7月改定]にて試算。

広いリビングルームも、クローゼットも強力除湿。

強力除湿

ダニ・カビ・結露の発生を抑える、 $14\text{L}/\text{日}$ ^{※5} (60Hz)の強力除湿。

除湿量 $14\text{L}/\text{日}$ ^[60Hz]
(50Hzは $12\text{L}/\text{日}$)

※5 CDM-14タイプの値。除湿能力は、室温 27°C ・相対湿度60%を保持する室内で24時間60Hzで運転した場合の数値です。

大容量タンク

約10時間^{※6}の連続運転ができる。

満水になったら自動で運転停止 オートストップ機構

持ち運びに便利なおもて付

満水をお知らせする 満水メロディー (大きな古時計)

大容量タンク 5.8L

※6 CDM-14タイプ 60Hz時の値。50Hz時は約12時間となります。

寝ている間や外出中もノンストップで除湿できます。

連続運転時間 (CDM-14タイプ) 50Hz 約12時間 60Hz 約10時間

Z シリーズ

アクアドロップ洗浄

清潔節電

アプリ冷房

暖房

リモコン

W シリーズ

暖房

冷房除湿

N-E1 シリーズ (Nシリーズ)

冷房専用シリーズ

ウィンドエアコン

WH シリーズ

H シリーズ

CDSCタイプ

S シリーズ

どこでもクーラー

別売部品・仕様表

▼セパレートエアコン用別売部品(室外機据付用部品)

C-YZAM (屋根置台) 4906128 257486 7,920円(税抜7,200円) ●最大耐荷重:80kg ●エアコン固定寸法 W:70~700 D:140~330 角度調整範囲 12°~30°(無段階)	C-YAZAM (屋根直角置台) 4906128 257585 12,760円(税抜11,600円) ●最大耐荷重:80kg ●エアコン固定寸法 W:200~700 D:70~550 ※壁面に対し直角方向でご利用の場合、一部取り付けできない場合があります。 角度調整範囲 13°~28°(無段階)	
C-KZAM (壁面置台) 4906128 257684 9,240円(税抜8,400円) ●最大耐荷重:80kg ●エアコン固定寸法 W:70~940 D:160~330 	C-TZAM (公団用吊金具) 4906128 257783 11,000円(税抜10,000円) ●最大耐荷重:80kg ●エアコン固定寸法 W:300~700 D:140~360 	
C-HWZAM (高置台) 4906128 257882 21,120円(税抜19,200円) ●最大耐荷重:80kg×2 ●エアコン固定寸法 W:295~620 D:150~338 ●一段目室外機有効寸法 幅723×奥行304×高さ792 	防雪カバー COH-BC1 4906128 070382 30,580円(税抜27,800円) Z22~40タイプ/W22~40タイプ用 ERB-BC2 4906128 254881 30,690円(税抜27,900円) Z56タイプ/W56タイプ用 	
据付棧セット SS-1 4906128 502906 1,760円(税抜1,600円) (2本セット) 	リモコンホルダー CSH-RH1 4906128 171386 968円(税抜880円)	防振ゴムセット COH-BGS1 4906128 059684 10,230円(税抜9,300円) ※Z56-W56タイプには使用できません。

冷風・衣類乾燥除湿機

どこでもクーラー

使いやすい機能も満載。

●内部乾燥モード 本体内部をカラッと清潔に。

運転停止後に本体(熱交換器、送風ファン、ルーバー等)を乾燥させ、カビの発生を抑制し、イヤなニオイを抑えます。

注)オフシーズン中に付着してしまったカビや汚れを取り除く機能ではありません。

●ツインロータリーコンプレッサー搭載 冷風弱モード時 低騒音38dB。*

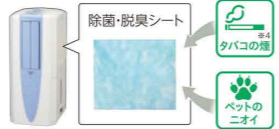
なめらかなコンプレッサーの回転により製品振動を抑えました。



ツインロータリー

●除菌^{※2}・脱臭^{※3}シート(CDM-F10タイプ) ニオイをキャッチして、きれいな風で除湿します。

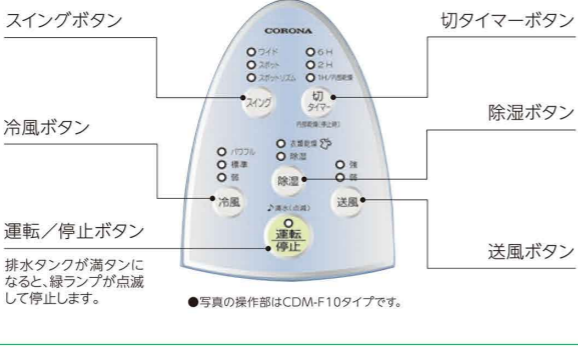
除菌・脱臭機能はシートに捕集したものに効果を発揮します。実使用空間での実証結果ではありません。



【別売】除菌・脱臭シート
CD-DS2 4906128 286080
726円(税抜660円)
●交換のめやす:1年
●CDM-F10タイプに使用できます。

3つの機能を簡単に操作できます。

- 冷風
- 衣類乾燥
- 除湿



*1 CDM-F10タイプ冷風弱モード時、除湿能力は低下します。CDM-14タイプ冷風弱モード時は44dBとなります。なお、除湿運転時CDM-F10タイプは42dB、CDM-14タイプは46dB、衣類乾燥時CDM-F10タイプは48dB、CDM-14タイプは49dBとなります。
 *2 [除菌]試験機名:一般財団法人 ポーケン品質評価機構/試験方法:JIS L 1902定量試験(菌液吸収法)/試験結果:99%以上抑制/試験報告書番号:026625-1、026625-2試験は2種類のみの菌で実施。
 *3 [脱臭]1日タバコ10本(アンモニア、アセトアルデヒド、酢酸の混合ガス)の脱臭効果を検証/試験方法:一般社団法人 日本電機工業会規格(1m³のBOX内における混合ガスの除去性能)にて測定。/試験結果:脱臭除去率50%以上。
 *4 タバコの有害物質(CO等)は除去できません。

能力別で選べる2つのラインアップ。どちらも「布製排熱ダクト付」です。

冷風	衣類乾燥	除湿	送風	内部乾燥	HFC	日本製	冷風	衣類乾燥	除湿	送風	内部乾燥	HFC	日本製
----	------	----	----	------	-----	-----	----	------	----	----	------	-----	-----

除湿能力1日 **14L** コンプレッサー式 除湿機

(W) ケールホワイト

能力	使用可能室温
冷風 最大吐出温度差 -11℃ ^{※5}	5~35℃
除湿 12/14L/d	5~35℃

(50/60Hz)

50Hz	プレハブおもに23畳(38m ²) 木造15~鉄筋30畳(25~50m ²)
60Hz	プレハブおもに27畳(44m ²) 木造18~鉄筋35畳(29~58m ²)

除湿能力1日 **10L** コンプレッサー式 除湿機

(A) スカイブルー

能力	使用可能室温
冷風 最大吐出温度差 -10℃ ^{※5}	5~35℃
除湿 9/10L/d	5~35℃

(50/60Hz)

50Hz	プレハブおもに17畳(29m ²) 木造11~鉄筋23畳(19~38m ²)
60Hz	プレハブおもに19畳(32m ²) 木造13~鉄筋25畳(21~42m ²)

CDM-1423 (W) 4906128 459132
 本体希望小売価格 **91,080円(税抜82,800円)**
 (外形寸法)高さ600・幅250・奥行386mm(質量)13.5kg
 ○排熱ダクト長さ:950mm

CDM-F1023 (A) 4906128 459231
 本体希望小売価格 **86,680円(税抜78,800円)**
 (外形寸法)高さ600・幅250・奥行386mm(質量)13.0kg
 ○排熱ダクト長さ:950mm

※5 60Hz時、室温27℃、湿度60%RH(湿度と室温の条件により多少変化します) ※オープン価格 商品の価格は販売店にお問い合わせください。

エアコンと違い部屋全体を冷房することはできません。閉めきった場所で使われた場合はむしろ室温が上昇します。

別売部品・仕様表

▼セパレートエアコン用別売フィルター(過去12年間)

別売フィルター	型式・価格	交換のめやす	適応機種	バーコード
空気清浄フィルター (PM2.5対応)	CSH-PM1 4906128 070283 3,740円(税抜3,400円)	3年	CSH-Wシリーズ(2023, 2022, 2021, 2020, 2019, 2018, 2017, 2016, 2015)	4 906128 070283
10年交換不要フィルター	CSH-JF2 4906128 542780 3,740円(税抜3,400円)	10年	CSH-Zシリーズ(2023) CSH-Wシリーズ(2023, 2015, 2014, 2013, 2012, 2011) SH-Nシリーズ(2023) RC-Vシリーズ(2023)	4 906128 542780
10年交換不要脱臭フィルター	CSH-JF3 4906128 069881 3,740円(税抜3,400円)	10年	CSH-Zシリーズ(2022, 2021) CSH-Wシリーズ(2022, 2021, 2020, 2019, 2018, 2017, 2016)	4 906128 069881
マルチクリーンフィルター	在庫僅少品 CSH-AF3 4906128 542186 2,420円(税抜2,200円)	3ヵ月	RC-Vシリーズ(2022, 2021, 2020, 2019, 2018, 2017, 2016, 2015, 2014, 2013) CSH-N-N-Eシリーズ(2022, 2021, 2020, 2019, 2018, 2017, 2016, 2015, 2014, 2013, 2012, 2011)	4 906128 542186
マルチクリーンフィルター* 1セット入り(フィルターセット)	在庫僅少品 CSH-AF1S 4906128 199083 3,960円(税抜3,600円) ダニやスギ花粉などを捕集・分解します。さらに脱臭・除菌・空気清浄効果もあります。	3ヵ月	RC-22シリーズ(2022, 2021, 2020, 2019, 2018, 2017, 2016, 2015, 2014, 2013) 冷房専用シリーズ(2012, 2011)	4 906128 199083
マルチクリーンフィルター*	在庫僅少品 CSH-AF1 4906128 184485 2,420円(税抜2,200円)	3ヵ月	RC-22シリーズ(2022, 2021, 2020, 2019, 2018, 2017, 2016, 2015, 2014, 2013) 冷房専用シリーズ(2012, 2011)	4 906128 184485

*初回ご購入時はフィルターセット(枠付き)をお選びください。2回目以降はフィルターはフィルター単品をお選びください。

▼ウインドエアコン別売フィルター

別売フィルター	型式・価格	交換のめやす	適応機種	バーコード
空気清浄フィルター	CW-PM1 4906128 303084 3,740円(税抜3,400円)	6ヵ月	CW-AEシリーズ(2023)	4 906128 303084
10年交換不要脱臭フィルター	CD-JF2 4906128 255284 3,740円(税抜3,400円)	10年	CW-AEシリーズ(2023, 2022, 2021, 2020, 2019, 2018, 2017, 2016) CW-F・CW-FEシリーズ(2023, 2022, 2021, 2020, 2019, 2018, 2017, 2016)	4 906128 255284

▼ウインドエアコン用別売部品

窓枠	据付	型式・価格	取付可能窓寸法	適用機種
CW用 冷房専用 シリーズ	標準タイプ(同梱の標準窓枠)	WA-8 4906128 447689 15,950円(税抜14,500円)	77~140cm	CW-A1623RE3 CW-F1623RE3 CW-A1823RE3 CW-F1823R
	テラス窓用☆同梱の標準窓枠と組み合わせて使用します。	WT-8 4906128 447788 10,230円(税抜9,300円)	140~190cm	
CWH用 冷暖房兼用 タイプ	標準タイプ(同梱の標準窓枠)	WA-8H 4906128 302988 17,600円(税抜16,000円)	81.3~140cm	CWH-A1823R
	テラス窓用☆同梱の標準窓枠と組み合わせて使用します。	WT-8H 4906128 198086 10,010円(税抜9,100円)	140~190cm	

▼除湿機用別売フィルター(過去12年間)

別売フィルター	型式・価格	交換のめやす	適応機種	バーコード
ウイルス抑制・除菌・脱臭 10年交換不要フィルター	CD-JF3 4906128 067283 4,730円(税抜4,300円)	10年	CD-H1023(2023) CD-H1022(2022) CD-H1821・H1021(2021) CD-H1820・H1020(2020) CD-H1819・H1019(2019) CD-H1818・H1018(2018) CD-H1817・H1017(2017) CD-H1816・H1016(2016) CD-H1815・H1015(2015)	4 906128 067283
除菌・脱臭シート	CD-DS1 4906128 272984 726円(税抜660円)	1年	CD-H1814・H1014 CD-H1813・H1013(2014, 2013)	4 906128 272984
ウイルス抑制・除菌・脱臭 10年交換不要フィルター	CD-JF1 4906128 255185 3,300円(税抜3,000円)	10年	CD-P6315・P6314・P6313・P6312・P6311(2015, 2014, 2013, 2012, 2011)	4 906128 255185
ウイルス抑制・除菌・脱臭 10年交換不要フィルター	CD-JF2 4906128 255284 3,740円(税抜3,400円)	10年	CD-H1012・H1812・H1011・H1811 (2012, 2011)	4 906128 255284

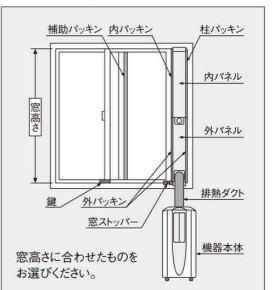
▼冷風・衣類乾燥除湿機(どこでもクーラー)用別売フィルター

別売フィルター	型式・価格	交換のめやす	適応機種	バーコード
除菌・脱臭シート	CD-DS2 4906128 286080 726円(税抜660円)	1年	CDM-F1023(2023) CDM-F1022(2022) CDM-F1021(2021) CDM-F1020(2020) CDM-F1019(2019)	4 906128 286080

▼冷風・衣類乾燥除湿機(どこでもクーラー)用別売部品 ●ダクトパネル取り付けで、快適空間がさらに広がります。

標準タイプ	テラス窓タイプ									
長窓用ダクトパネル 高さ1,330~1,620mmの窓に取り付けるためのダクトパネルです。 <table border="1"> <tr> <td>HDP-100M 4906128 185581 12,430円(税抜11,300円)</td> <td> テラス窓用ダクトパネル 高さ1,620~2,000mmの窓に取り付けるためのダクトパネルです。 <table border="1"> <tr> <td>HDP-180M 4906128 185680 14,300円(税抜13,000円)</td> </tr> </table> </td> </tr> <tr> <td> 標準ダクトパネル 高さ820~1,330mmの窓に取り付けるためのダクトパネルです。 <table border="1"> <tr> <td>HDP-70M 4906128 185482 11,200円(税抜10,200円)</td> </tr> </table> </td> <td> テラス延長キット ●高さ1,620~2,000mmの窓に取り付けるためのダクトパネルです。 ●標準ダクトパネル(HDP-70M)をお持ちの際は、こちらのキットを用いることで取り付けることができます。 ●標準ダクトパネルの内パネルを交換する事により、テラス窓用ダクトパネルHDP-180Mとして使用できます。 <table border="1"> <tr> <td>HDP-70T 4906128 401308 7,590円(税抜6,900円)</td> </tr> </table> </td> </tr> <tr> <td> 小窓用ダクトパネル 高さ725~835mmの窓に取り付けるためのダクトパネルです。 (725mm以下の場合でも、カットすれば400mmの小窓まで取り付けられます) <table border="1"> <tr> <td>HDP-50M 4906128 185383 9,460円(税抜8,600円)</td> </tr> </table> </td> <td></td> </tr> </table>	HDP-100M 4906128 185581 12,430円(税抜11,300円)	テラス窓用ダクトパネル 高さ1,620~2,000mmの窓に取り付けるためのダクトパネルです。 <table border="1"> <tr> <td>HDP-180M 4906128 185680 14,300円(税抜13,000円)</td> </tr> </table>	HDP-180M 4906128 185680 14,300円(税抜13,000円)	標準ダクトパネル 高さ820~1,330mmの窓に取り付けるためのダクトパネルです。 <table border="1"> <tr> <td>HDP-70M 4906128 185482 11,200円(税抜10,200円)</td> </tr> </table>	HDP-70M 4906128 185482 11,200円(税抜10,200円)	テラス延長キット ●高さ1,620~2,000mmの窓に取り付けるためのダクトパネルです。 ●標準ダクトパネル(HDP-70M)をお持ちの際は、こちらのキットを用いることで取り付けることができます。 ●標準ダクトパネルの内パネルを交換する事により、テラス窓用ダクトパネルHDP-180Mとして使用できます。 <table border="1"> <tr> <td>HDP-70T 4906128 401308 7,590円(税抜6,900円)</td> </tr> </table>	HDP-70T 4906128 401308 7,590円(税抜6,900円)	小窓用ダクトパネル 高さ725~835mmの窓に取り付けるためのダクトパネルです。 (725mm以下の場合でも、カットすれば400mmの小窓まで取り付けられます) <table border="1"> <tr> <td>HDP-50M 4906128 185383 9,460円(税抜8,600円)</td> </tr> </table>	HDP-50M 4906128 185383 9,460円(税抜8,600円)	
HDP-100M 4906128 185581 12,430円(税抜11,300円)	テラス窓用ダクトパネル 高さ1,620~2,000mmの窓に取り付けるためのダクトパネルです。 <table border="1"> <tr> <td>HDP-180M 4906128 185680 14,300円(税抜13,000円)</td> </tr> </table>	HDP-180M 4906128 185680 14,300円(税抜13,000円)								
HDP-180M 4906128 185680 14,300円(税抜13,000円)										
標準ダクトパネル 高さ820~1,330mmの窓に取り付けるためのダクトパネルです。 <table border="1"> <tr> <td>HDP-70M 4906128 185482 11,200円(税抜10,200円)</td> </tr> </table>	HDP-70M 4906128 185482 11,200円(税抜10,200円)	テラス延長キット ●高さ1,620~2,000mmの窓に取り付けるためのダクトパネルです。 ●標準ダクトパネル(HDP-70M)をお持ちの際は、こちらのキットを用いることで取り付けることができます。 ●標準ダクトパネルの内パネルを交換する事により、テラス窓用ダクトパネルHDP-180Mとして使用できます。 <table border="1"> <tr> <td>HDP-70T 4906128 401308 7,590円(税抜6,900円)</td> </tr> </table>	HDP-70T 4906128 401308 7,590円(税抜6,900円)							
HDP-70M 4906128 185482 11,200円(税抜10,200円)										
HDP-70T 4906128 401308 7,590円(税抜6,900円)										
小窓用ダクトパネル 高さ725~835mmの窓に取り付けるためのダクトパネルです。 (725mm以下の場合でも、カットすれば400mmの小窓まで取り付けられます) <table border="1"> <tr> <td>HDP-50M 4906128 185383 9,460円(税抜8,600円)</td> </tr> </table>	HDP-50M 4906128 185383 9,460円(税抜8,600円)									
HDP-50M 4906128 185383 9,460円(税抜8,600円)										

▼冷風・衣類乾燥除湿機(どこでもクーラー)用ダクトパネル設置例



公式オンラインストア
CORONA STORE
コロナ製品の交換部品は、インターネットサイトにてご購入いただけます。

●コロナストアなら手軽に交換部品が注文できます!

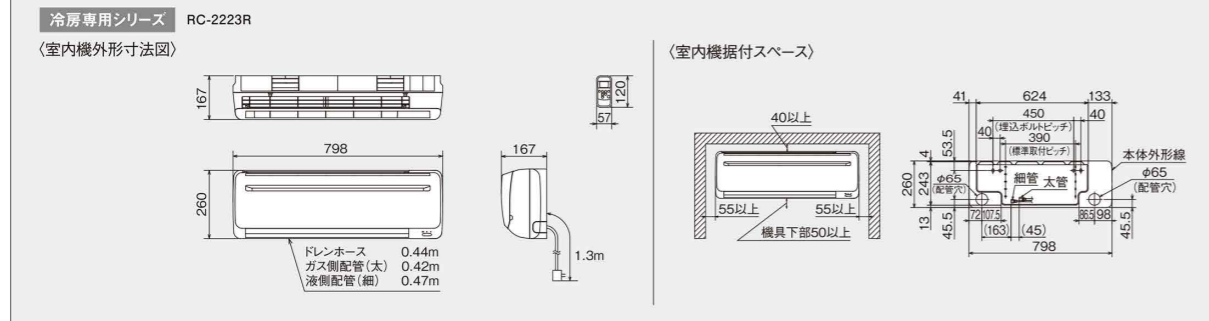
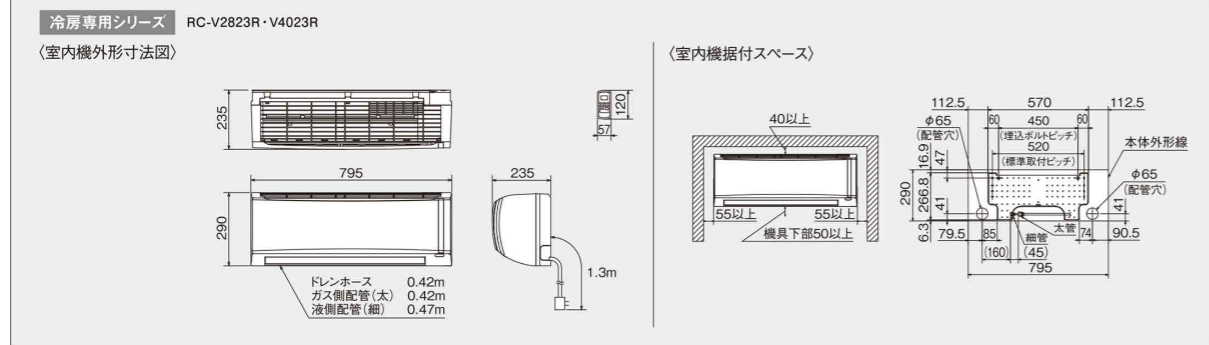
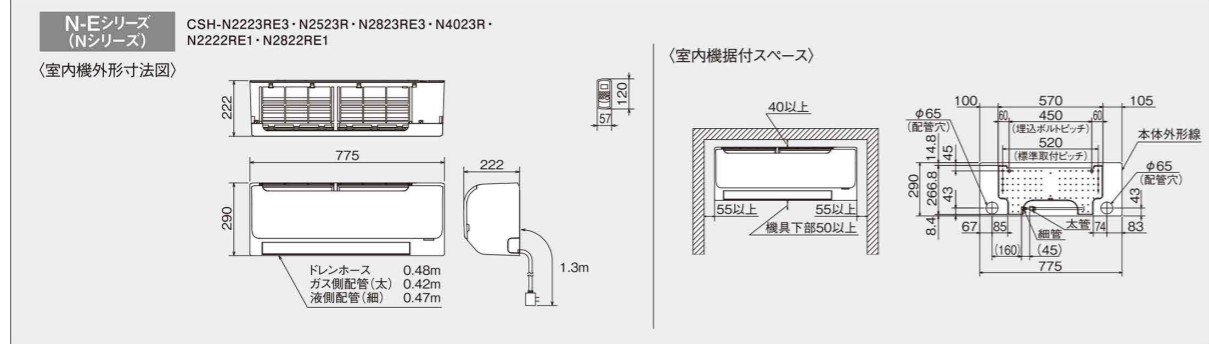
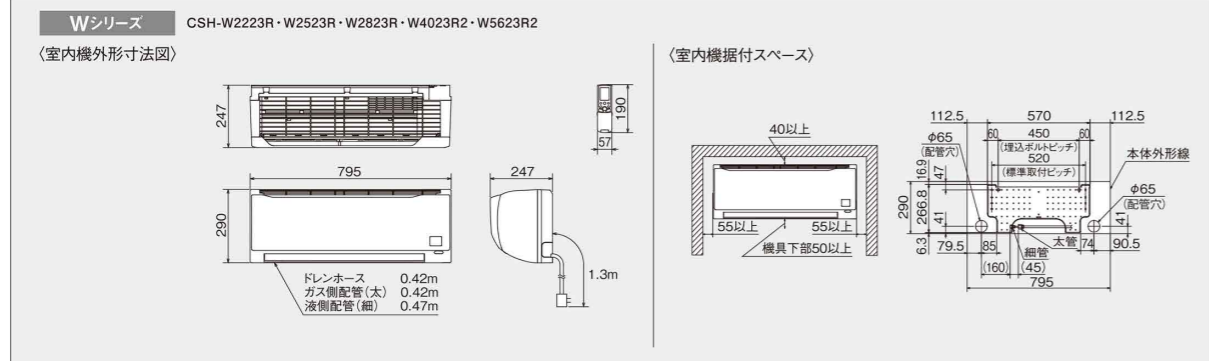
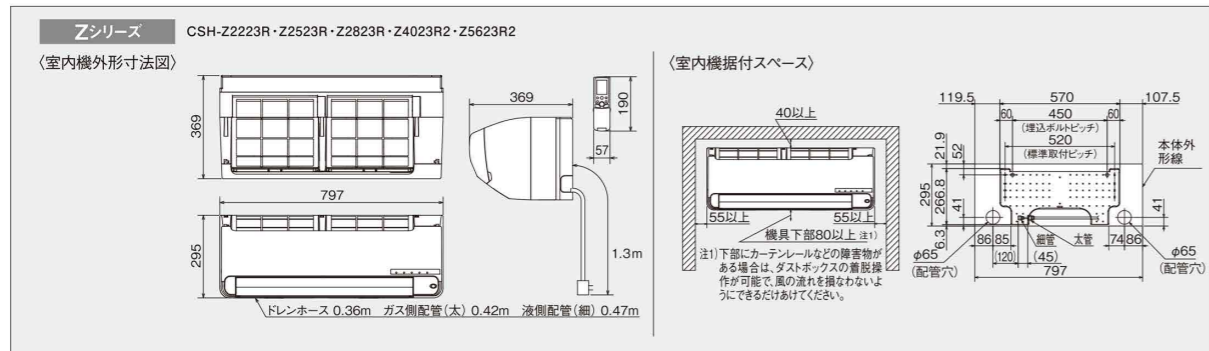
パソコンで
お買い物

コロナストア
検索

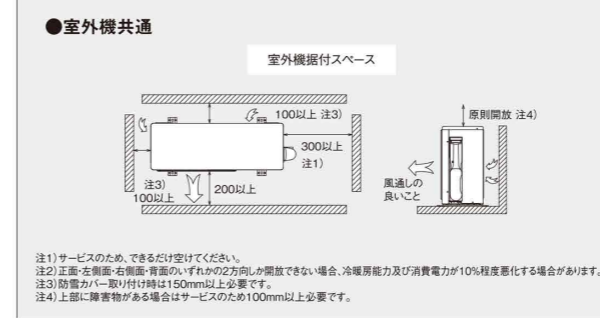
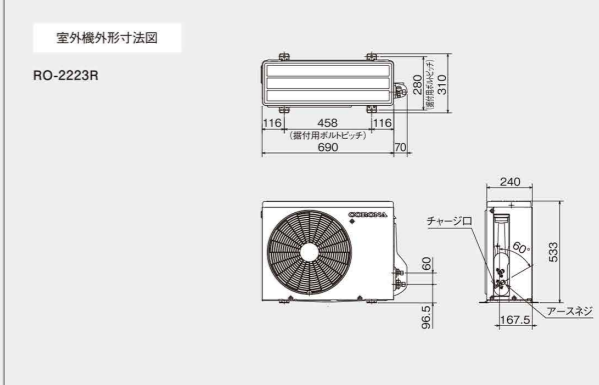
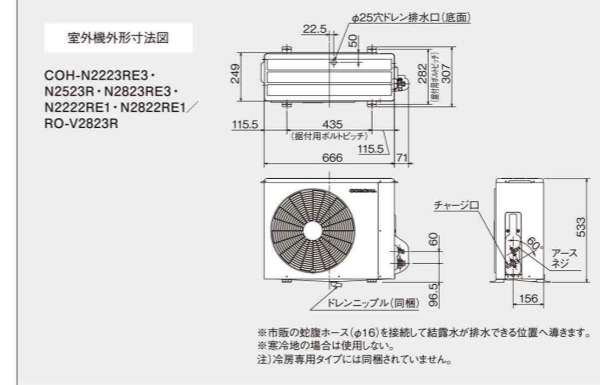
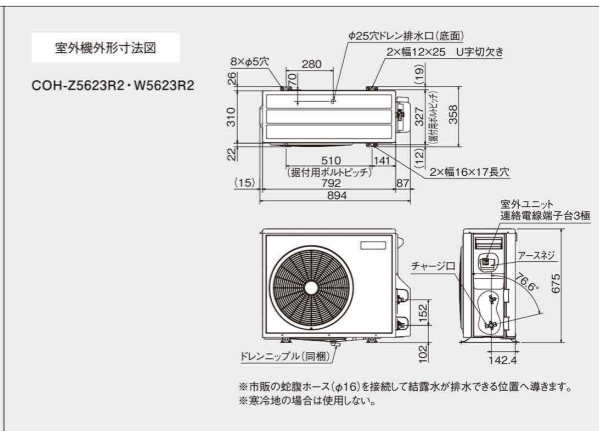
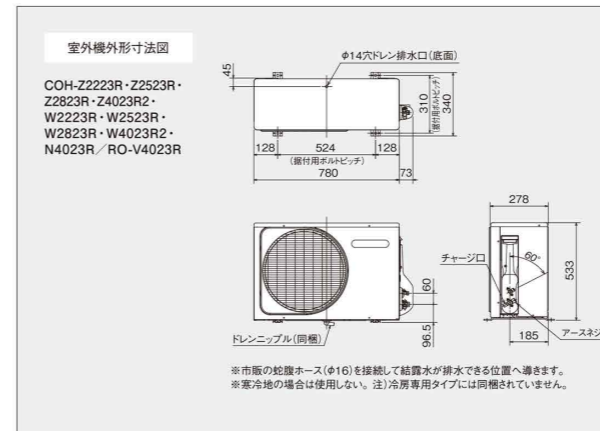
スマートフォンで
お買い物

https://ec.coronaweb.com/

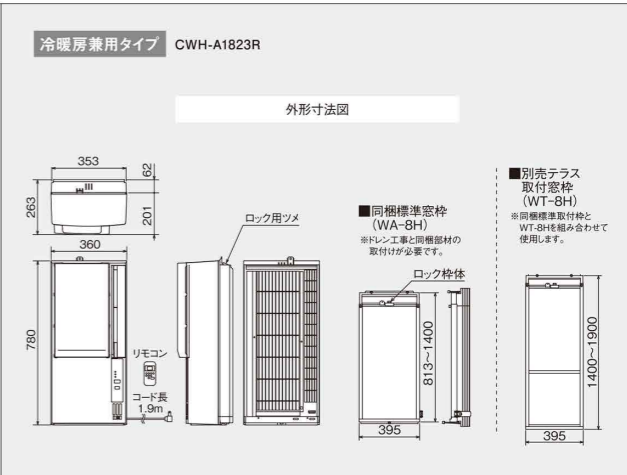
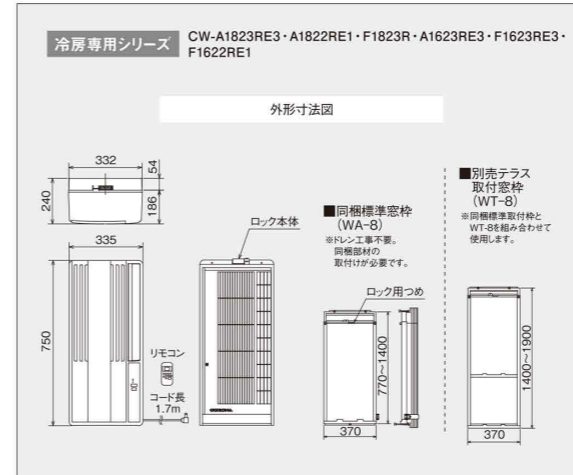
▼セパレートエアコン寸法図[室内機] (単位:mm)



▼セパレートエアコン寸法図[室外機] (単位:mm)



▼ウインドエアコン寸法図 (単位:mm)



〈取り付け作業前に確認してください〉

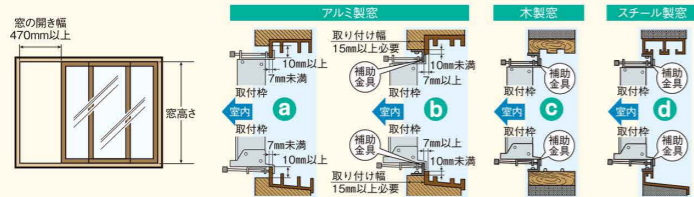
- 窓の種類、高さにより据え付け方が異なります。
- 窓の右側、左側どちらにも据え付けができます。ただし、窓の構造によっては、右側据え付けで戸締まりができない場合があります。
- 窓の開き幅は、470mm以上必要です。

■据え付けられる窓

窓の種類	高さ
○アルミ製窓(立ち上がり10mm以上)	770~1,400mm
●アルミ製窓(立ち上がり10mm以下)	800~1,400mm
○木製窓	
○スチール製窓	

※窓の高さが1,400~1,900mmの場合は、「ガラス窓用取付枠」(別売)と接続して使用してください。

注)ネジによる据え付けによって、取り付けあとが残ることがあります。



※窓の立ち上がりが10mm以下の場合は、同様の補助金具をご使用ください。補助金具の取り付けは窓額縁やサッシの枠にネジで取り付ける必要があります。

■据え付け場所を選ぶ

- 冷風吹き出し口前方に障害物があると、部屋全体に冷気が行き渡る場所。
- 室外側の風通しがよく、背面から1m以上の空間があり温風がこもらない場所。
- 窓が強く振動の伝わりにくい場所。
- 雨などの直下は避け、吹き降りなどにより窓から雨水が侵入しない場所。
- 背面からの温風が隣家の窓に吹き付けたりせず、また騒音の伝わりにくい場所。
- 可燃性ガスの入る恐れのない場所。 ●油や煙・蒸気にさらされない場所。

■電源について

- 屋内の壁コンセントで2口以上になっているでも単独で使用し100V15A以上のコンセントが確認してください。

〈取り付けにあたり用意するもの〉



■工具



1 枠を取り付けます

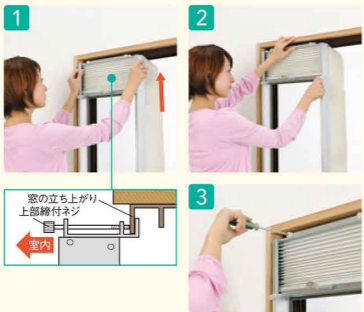
- 1 取付枠の下の溝を窓の立ち上がりに差し込みます。
- 2 柱側いっぱいまで寄せて下側のネジを締め付けます。



※なお、取付枠は、窓の左側取り付けを標準にセットされています。右側取り付けの場合は戸側パッキン、柱側パッキンを差し替え、窓ストッパーを差し替えてください。ガラス戸からはみ出した戸側パッキンのカットが必要になります。

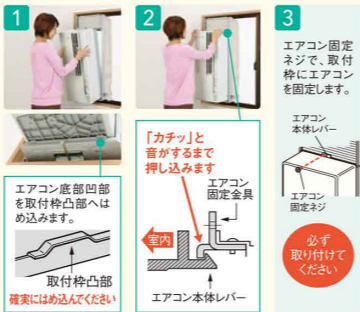
2 枠上部を引き上げ、窓枠を固定します

- 1 枠上部を引き上げ、窓の立ち上がりに溝を差し込みます。
- 2 枠上部を上へ押し付けながら中央2本のネジを締めます。
- 3 上側のネジを2本締めます。(すべてのネジはドライバーでしっかり締めてください)



3 エアコンを取り付けます

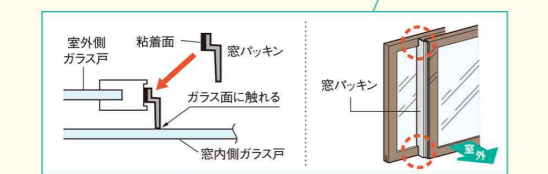
- 1 エアコンの底部を取付枠に突き当たるまで入れます。
- 2 エアコンの上側を「カチッ」と音がするまで押し込んでセットします。
- 3 エアコンの固定ネジでしっかり固定します。



4 窓パッキンを貼り付けます

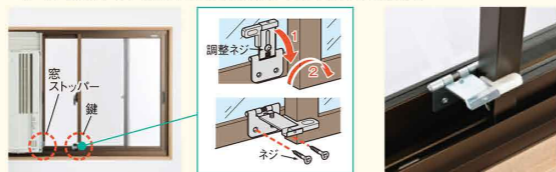
ガラス窓の隙間から外気や虫などの侵入を防ぐために、室外側のガラス戸に窓パッキンを貼ります。

- 1 ガラス戸の高さと同じ長さに合わせて切ります。
- 2 3 上下をガラス戸の形状に合わせてカットし、貼り付けます。



5 鍵を取り付けます

エアコン使用中の戸締まりのため、鍵は必ず取り付けてください。



※補助工具として電動ドライバー等があるとスムーズに取り付けが入ります。 ※ヘアガラスなど窓の構造によってはガラスが破損するおそれがありますのでご注意ください。 ※窓の構造によって鍵が取り付けられない場合は、市販の窓用鍵を利用して戸締りしてください。

取り付け方がわかる 動画配信中

詳しくは据え付け説明書をご覧ください。
○冷房専用シリーズを例に説明しています。

コロナ延長保証システムのご案内

エアコンをより長く、安心してお使いいただくために、「8年・10年各延長修理保証契約」制度を設けております。お申し込みは専用パンフレットにご記入ください。専用パンフレットは販売店、または(株)コロナにお問い合わせください。

延長保証期間 ※内容・価格を変更する場合がありますので、あらかじめご了承ください。

▶8年延長修理保証 14,080円(税込)

「お買い上げ日(メーカー保証開始日)」

1年後	2年後	3年後	4年後	5年後	6年後	7年後	8年後	9年後	10年後~
メーカー保証	延長保証							通常の有料修理	

▶10年延長修理保証 20,350円(税込)

1年後	2年後	3年後	4年後	5年後	6年後	7年後	8年後	9年後	10年後~
メーカー保証	延長保証								通常の有料修理

申し込み有効期間:8年、10年延長保証とともに、お買い上げ日(メーカー保証開始日)から6ヵ月以内。

修理保証対象期間について
●製品ご購入時あるいはお買い上げ日(メーカー保証開始日)から6ヵ月以内にお申込みください。
●延長保証はメーカー保証を含め、お買い上げ日(メーカー保証開始日)から契約期間の長期保証となります。
●また、保証期間終了後は通常の有料修理に移行します。
●延長保証期間中に機器の不具合が発生した場合に無料で修理をします。
●延長保証はメーカーの無料修理規定内容に準じます。不当な取扱い、消耗品および機器以外の要因で機器が不具合が発生した場合には対象外となります。
●契約後のプラン変更・解約はできません。

■スマートフォン、パソコンからお申し込みいただくことができます。

インターネットアドレスからご案内 <https://www.corona.co.jp/cat/index.html>



■電源プラグの形状について

コンセント形状が規格化されましたので、プラグの形状も次のようになりました。

プラグ形状				コンセント形状			
単相100V-15A	単相100V-20A	単相200V-15A	単相200V-20A	単相100V-15A	単相100V-20A	単相200V-15A	単相200V-20A

100Vと200Vの誤接続を防止するため、100V-20Aコンセント(L形)、200V-15A(タンデム)及び200V-20A(エルバー)コンセント形状が規格化されました。一般住宅のコンセントも新規形状コンセントを順次採用することになりました。

■省エネのための上手な使い方

- 1 室内温度は適温に 冷えずぎ、暖めすぎにならないよう、こまめに温度調節を。例えば冷房時は1℃高め、暖房時は1℃低めでそれぞれ10%も省エネになります。
- 2 フィルターの清掃はこまめに フィルターの目づまりは、冷暖房効果を弱めます。2週間に1回はぜひ清掃を。例えばフィルター清掃をせずにゴミやホコリ等がたまると、電気代で約6%ムダ使いになります。
- 3 タイマーを有効に おやすみの時や、おでかけの時、タイマーを活用して必要な時間だけ運転しましょう。電気代が省けます。
- 4 室外機のまわりをふさがずに 室外機の吹き出し口に障害物があると、冷暖房効果を弱め電気代がムダになります。
- 5 窓や戸の開閉は少なめに 外気が入ると冷暖房効果が悪くなり、電気代がムダになります。

●地球環境保全への取り組み:「エコロジー工事」(真空ポンプ方式によるエアバージ)

エアコン業界ではオゾン層保護・温暖化防止のため、据え付け工事の際にも冷媒を大気に出さない「エコロジー工事」を推進しております。この工事には専用工具や専門的な知識・技術を必要とし作業時間を要しますので工事費用への影響も想定されますが、適切な据え付け工事の実施にご理解くださいますようお願いいたします。

既設配管再利用 資源の有効活用に取り組んでいます。 今ある配管がそのまま使えます! だから、工事もカンタン!

- 冷媒管が細径φ6.35mm、太径φ9.52mmで配管の厚みは0.8mm以上のとき既存配管をそのまま再利用できます。
- 既設エアコンでポンプダウン運転し、冷媒・冷凍機油の回収をお願いします。
- 接続時は、新冷媒に対応したフレア加工および製品に付属のフレアナットをご使用ください。
- 配管作業における「水分・異物混入管理」に留意して作業をお願いします。

※エアコンの故障等でポンプダウンができない場合や、配管が極端に汚れている場合は配管洗浄するか、新しい配管に交換してください。
※配管工具はR32用またはR410A用をご使用ください。
※異径配管接続には対応していません。接続配管径の仕様が異なりますので、買い替え後のエアコンに合った新しい配管をご使用ください。

詳しくは販売店にお問い合わせください。

フロンラベルの表示について

このラベルはフロン排出抑制法に基づく指定製品に使用されている冷媒フロンの環境影響度として用いられている地球温暖化係数(GWP)について定められた目標への達成度を表したものです。製品を選択する時のご参考にしてください。家庭用エアコンは、出荷台数で加重平均した環境影響度として用いられている地球温暖化係数(GWP)の値が、目標年度(2018年)において目標値(750)を上回らないことが、製造事業者等に義務付けられています。

注)ウィンドエアコンはフロン排出抑制法の適用除外品です。

使用するフロン類等の種類	GWP値
R32	675

■R32冷媒使用機種



コロナルームエアコンを、より快適にお使いいただくためのポイント

エアコンのご購入に際して

■冷暖房のめやすについて（下記例はCSH-N2822RE1の場合）

一戸建木造平屋 南向き和室

畳数のめやす	冷房		暖房	
	8-12畳	13-16畳	8-10畳	11-16畳
能力	2.8kW(0.8-3.4kW)		3.6kW(0.8-5.0kW)	
消費電力	675W(165-94W)		855W(1160-1485W)	

鉄筋集合住宅中間層 南向き洋間

●冷暖房のめやすに幅があるのはお部屋の構造、広さ、向きなどによって冷暖房効率が変わるためです。機種を選定にあたっては、販売店にご相談ください。

■お買い求めの際にご確認ください。

- 本カタログに記載しております商品及び機能は一般家庭用であり、業務用及び車両、船舶などでの使用には適しません。
- 標準価格とは別に、据付材料費・据付工事費・電気工事費がエアコンの据え付けに必要ですのでご確認ください。
- アースは感電防止のため必ず取り付けてください。アース工事や漏電しゃ断器の設置が義務づけられている場合もあります。
- 機械騒音の多いところ、蒸気とさらされるところ、調理場、潮風が直接あたる海浜地区や温泉地帯など、特殊地区でのご使用は、販売店とよくご相談ください。

- 室外ユニットの設置は、直射日光を避け、風通しがよく、吸い込み・吹き出し口のスペースを確保とってください。直射日光を受ける場所や積雪地への設置の場合は、日除け屋根を取り付けてください。
- 室内・外ユニットの吹き出し口にはファンが高速回転します。充分ご注意ください。
- 本カタログ掲載商品は、50Hz・60Hzどちらの地区でもご使用いただけます。

■エアコンご使用上の注意

- 室内ユニットの吹き出し口には物を置かないでください。
- エアコン運転中は窓を閉め、カーテンやブラインドなどを利用して、床にカーペット、断熱材などを敷いて冷暖房効果を高めるようにしてください。
- 数シーズンご使用になりますから、汚れなどで性能が低下することがありますのでお求めの販売店に点検をご依頼ください。
- エアコン運転中は窓を閉め、カーテンやブラインドなどを利用して、同じ室内で開放式ガス開閉湯沸器をご使用になる時は、特に換気をお気をつけください。
- 高周波機器、高出力の無線機器などが近くにあり、エアコンが誤動作する場合がありますので販売店とご相談ください。
- 保証書は修理の際に必要です。大切に保管してください。無料修理期間はお買い上げ日より1年間、冷媒回路の無料修理期間は5年です。
- ルームエアコンの補修用性能部品の保有期間は製造打ち切り後10年です。
- エアコンが停止した時もマイコンを動かすために若干量の電力を消費しています。長期間ご使用にならない場合、電源プラグをコンセントから抜いてください。
- 室内ユニット内部の清掃は、お買い上げの販売店または当社サービス窓口にご相談ください。お客様自身で実施されますと、内部樹脂部品の破損による水れや、電気部品の故障等の原因となる可能性があります。

冷暖房タイプの暖房について

- 暖房運転は冷房運転のサイクルを逆にし、外気中の熱を室内に汲み上げるヒートポンプ方式です。
- 暖房能力は外気温で、室温20℃を基準にしています。(JIS C 9612)能力可変形エアコンの最大・最小能力についても上記条件に準拠しています。
- 外気温が下がると暖房能力は低下しますので、外気温が低すぎると暖房能力が不足する場合は他の暖房器具を併用してください。
- 外気温が下がると、室外側の熱交換器に霜が付きやすくなります。その場合、自動霜取り装置が働き、もとの暖房運転に戻るまでしばらく時間が掛かります。
- 暖房運転は温風循環方式です。暖まるまで、5~10分程度時間が掛かります。
- 冷暖房タイプのお買い求めにあたっては、販売店にご相談ください。室温が高すぎる場合は温度調節器により調節してください。

■インバーターエアコンについて

- インバーターエアコンの特徴は、冷暖房能力をカタログに記載されている最大・最小の範囲内で連続かつ自動的に変化しますので、快適で効率の良い運転を行います。
- 実際にお使いになる場合、その時の外気温、お部屋の広さや構造、向きなどにより能力値や消費電力値が変わります。外気温が高い時など条件が良い時は、能力を抑えて運転しますので消費電力も少なくて済み、また外気温が低い条件が悪い時は、能力を大きくしなければならぬので、その分消費電力も多くなります。

愛情点検

長年ご使用のエアコンの点検を!

●エアコンの補修用性能部品の保有期間は製造打ち切り後10年です。



このような症状はありませんか

- 電源コードやプラグが異常に熱い。
- 電源プラグやコンセントが変色している。
- こげくさい臭いがする。
- ヒューズやブレーカーがひびんばんに切れる。
- 室内ユニットから水もれがする。
- 架台や吊り下げなどの取付部品が腐食、ゆるんでいる。
- 運転音が異常に高くなる。
- その他の異常や故障がある。
- 本体のスイッチやリモコンの操作が不確実。

ご使用
中止

故障や事故防止のため、運転を停止し、コンセントから電源プラグを抜いてください。点検・修理について詳しいことは販売店にご相談ください。



安全に関する
ご注意

ご使用前に、「取扱説明書」と「据付説明書」をよくお読みの上正しくお使いください。

- このカタログに掲載の商品は一般家庭用です。食品・動物・精密機械・美術品の保存等特殊用途には使用しないでください。食品の品質低下等の原因になることがあります。
- エアコンには電気工事が必要で、お買い上げの販売店または専門業者に相談ください。配線等の据え付け工事に不備があると雷電や火災の原因になることがあります。
- 封入冷媒の種類については、機器付属の取扱説明書あるいは機器本体の銘板に記載されています。指定の冷媒以外は絶対に使用（追加補充・入れ替え）しないでください。指定の冷媒以外を使用した場合、機器の故障や安全性の確保に重大な障害をもたらすおそれがあります。
- お客様自身でエアコンに係る諸工事（取外し・据え付け等）を行わないでください。作業中に機器の落下、破裂などにより重大なケガをもたらすおそれがあります。以上のことを守らなかった場合は、機器の故障や安全性の確保に重大な障害をもたらすおそれがあり、弊社は一切その責任を負いません。

■ルームエアコン保証期間のお知らせ

冷媒回路	保証期間	5年
その他	保証期間	1年

●冷媒回路とは、圧縮機、冷却器、凝縮器、本体配管などを示します。



経年変化に係る
安全上のご注意

- エアコンは長期使用製品安全表示制度の対象商品です。
- 機器本体には「製造年」「設計上の標準使用期間」「経年劣化についての注意喚起」の表示をしております。
- 長期にわたりお使いいただく発火・けが等の事故に至る恐れがありますので、音やにおいなど製品の変化にご注意ください。



■ルームエアコンの性能検定証について

一般社団法人日本冷凍空調工業会のルームエアコン検定制度に登録されている工場で製造された製品には、性能に関する信頼性を示す検定証が貼付されています。

株式会社 **コロナ** 本社 〒955-8510 新潟県三条市東新保7-7

●アフターサービスに関するお問い合わせは

コロナ サービスセンター修理受付専用ダイヤル (全国共通番号 365日24時間受付)

電話	フリーダイヤル	0120-919-302
携帯電話	ナビダイヤル	0570-550-992

ナビダイヤルの通話料はお客様負担となります。

●インターネット修理受付サイト
<https://www.corona.co.jp/support/service/>

●製品に関するお問い合わせは

コロナ カスタマーサポートセンター 受付時間 9:00~17:00 (土・日・祝日を除く)

電話	フリーダイヤル	0120-981-567	携帯電話	ナビダイヤル	0570-039-567
----	---------	---------------------	------	--------	---------------------

ナビダイヤルの通話料はお客様負担となります。

サービスセンターにおける個人情報の取り扱いについて
 当社及び業務を委託する協力会社(以下「当社」)は、お客様の個人情報やお問い合わせ内容をアフターサービス等の確認や対応のために利用し、その記録を残すことがあります。当社は、お客様の個人情報を適切に管理し、修理業務等を委託する場合や正当な理由がある場合を除き、第三者に提供致しません。

●お支払いは 便利で簡単な……



コロナの全商品(関連機器・工事費も含む)が便利に分割払いでお求めになります。

※コロナ商品のご購入金額(関連機器+工事費)が20万円以上の場合が対象となります。

- 住居用エアコンとして設計されたもので、これ以外の場所でのご使用には適してはおりません。詳しくは販売店におたずねください。
- コロナエアコンには保証書がついています。ご購入の際、必ず記入事項をご確認のうえ、お受け取りになり、大切に保存してください。
- 製造番号は安全確保上重要なものです。ご購入の際は商品本体に製造番号が表示されているかご確認ください。
- 当カタログの仕様は製品改良のため、断りなく変更することがありますのでご了承ください。
- 商品本体の色は印刷のため実物と若干異なりますのでご了承ください。
- このカタログの内容についてのお問い合わせは販売店にご相談ください。もし販売店でおわかりにならない時は、最寄りの株式会社コロナにおたずねください。



暖房機器、空調・家電機器及び住宅設備機器を設計・開発・製造及び販売している(株)コロナは、品質マネジメントシステムの国際規格「ISO9001:2015」の認証を取得しています。暖房機器、空調・家電機器及び住宅設備機器を設計・開発及び製造している(株)コロナは、環境マネジメントシステムの国際規格「ISO14001:2015」の認証を取得しています。

企業・工場等の品質及び環境システムが、ISO(国際標準化機構)が制定した品質及び環境マネジメントシステム規格に適合しているかどうかを第三者機関が審査し、認証する制度です。

●コロナホームページ

<https://www.corona.co.jp/>



株式会社コロナは快適環境の一環として本カタログにライスインキを使用しております。

●ご用命は、信用とサービスの当店へ。

このカタログの記載内容は2023年4月現在のものです。