

タイセツを、カタチに。■

たっぷりパワフル水流で快適。オリジナル機能も充実。



CLEAN WASH
クリーンウォッシュ

(N) パステルアイボリー

(W) ホワイト

エディオン
オリジナル

貯湯式 東芝温水洗浄便座 SCS-TCK11E2 **オープン価格*** (工事費別)

*オープン価格の商品は希望小売価格を定めておりません。

洗浄

たっぷりパワフル水流



洗浄の強さは
4段階に調節可能

エディオン
オリジナル

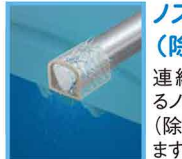
お子様にもうれしい洗浄機能 **チャイルドモード搭載**



- ノズル位置の調節幅が長い
お子様の成長に合わせてノズルの位置を10段階で調整できます。
- メモリー機能(ノズル位置、水勢、便座温度)付き
2回目以降の使用の際は、チャイルドボタンを押すだけで、お子様のお好みの設定で洗浄できます。

清潔

汚れがつきにくく、お手入れ簡単 **ステンレスノズル**



ノズル洗浄
(除菌*)

連続流水による
ノズルの洗浄
(除菌*)を行います。



- 傷がつきにくく、ブラシや雑巾で簡単お手入れ!
- オートノズルクリーニング
- お手入れがよりラクに!
らくらくノズル掃除

便座は抗菌加工*

快適

パワフル脱臭
脱臭風量アップ*

エディオン
オリジナル

座るとすぐに自動で脱臭

*SCS-TCK10EC 風量(0.11m³/分)に対し、SCS-TCK11E2 風量(0.13m³/分)は約18%UP。



省エネ

2012年度	省エネ基準達成率 135%
	年間消費電力量 135 kWh/年 (193 kWh/年)

()内はタイマー節電機能を使用しない場合の年間消費電力量。

■年間消費電力量および年間電気代比較(税込)

当社2008年度発売機種 SCS-T141	228kWh/年	年間約6,160円
SCS-TCK11E2	193kWh/年	年間約5,220円
SCS-TCK11E2	135kWh/年	年間約3,650円

年間電気代
約 **2,510円** お得

注1: タイマー節電時間を一般家庭でのタイマー平均使用時間(7.7時間)で算出。年間電気代を27円/kWh(税込)で計算した場合。家電公取協調べ(2004年4月改定)。2022年7月現在。
注2: 2008年発売の当社従来機種SCS-T141との比較。年間電気代を27円/kWh(税込)で計算した場合。家電公取協調べ(2004年4月改定)。2022年7月現在。

マークは、省エネの目印です。

このマークは、商品の省エネ性を表示するもので、省エネ基準を達成した機種を示します。商品をお選びになる時のご参考にしてください。「省エネ基準達成率」は、省エネ法に定められた2012年度基準に対する達成率を示しています。

■消費電力量測定基準

省エネ法に基づいて、湯沸かし方式などの種類別の算定式により、算出したものです。タイマー節電機能は、一般家庭でのタイマー平均使用時間(7.7時間)で算出しています。

■温水洗浄便座の貯湯量について

カタログ表示の「貯湯量」は、省エネ法に基づき、貯湯式の温水タンク容量のうち、お湯の量を表しています。

■温水洗浄便座・暖房便座の消費電力量について

年間消費電力量は、2012年度基準に基づく測定値で()内はタイマー節電機能を使用しない場合の年間消費電力量です。消費電力量は、季節によって変化することから、「年間あたり」の値にしています。実際にお使いになる時の消費電力量は、周囲温度や機器の温度設定、節電機能など使い方によって変化しますので、あくまで目安としてご覧ください。

★便座の抗菌効果	試験機関	試験方法	試験結果	抗菌の方法	試験番号
	(一財)新潟県環境衛生研究所	フィルム密着法	24時間後、99%以上抑制、試験は2種類のみの菌で実施	抗菌剤を樹脂に練り込み	第202200410-001-MBA号
★ノズルの除菌効果	試験機関	試験方法	試験結果(実使用での実証結果ではありません)	抗菌の方法	試験番号
除菌部分:ノズルの穴近傍	(一財)新潟県環境衛生研究所	ノズル洗浄評価試験	2分間洗浄後99%以上抑制、試験は1種類のみの菌で実施	流水による洗浄	第202109014-001-MBA号-2

●画像・イラストはイメージです。

本カタログ掲載商品の価格には、配送費、設置調整費、工事費、使用済み商品の引き取り費用は含まれておりません。

■仕様表

形名	貯湯式 SCS-TCK11E2	
電源	AC100V 50/60Hz共用	
定格消費電力	662W(電気温水器:612W 電気便座:50W)	
年間消費電力*1	135kWh/年(193kWh/年)	
使用可能給水圧力	0.07~0.75MPa	
着座検知	着座スイッチ式	
温水洗浄装置	洗浄水流量*2	おしり 約0.45~0.75L/分 ビデ 約0.45~0.75L/分
	水勢調節	おしり・ビデ各4段階調節
	温度調節*3	3段階調節(約34℃~40℃)及びヒーター「切」
	温水タンク容量	約0.6L
暖房便座装置	安全装置	サーモスイッチ(温度過昇防止器)、温度ヒューズ、水位センサー
	温度調節*3	3段階調節(約33℃~39℃)及びヒーター「切」
脱臭装置	安全装置	温度ヒューズ
	脱臭フィルター	触媒脱臭
節電モード	脱臭風量	約0.13m³/分
	その他の安全装置	モード1、モード2(9/8/7/6/5時間タイマー節電)
本体寸法	幅489×奥行543×高さ159mm	
本体質量	約4.1kg	
電源コード	約1.0m	
JANコード	(N)4904530113031 (W)4904530113048	

※1.()内はタイマー節電機能を使用しない場合の年間消費電力量。※2.水圧0.20MPaのとき。※3.使用される環境条件により、変わることがあります。

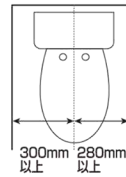
■付属品

- ・本体固定プレート…1枚
- ・タンク給水ホース…1本(約0.5m)
- ・本体給水ホース…1本(約1m)
- ・分岐金具…1個
ネジのサイズ G1/2
- ・取付ボルトセット…1セット
- ・脱臭フィルター…1個(本体装着済)
- ・パッキン…3個
- ・スパナ…1個

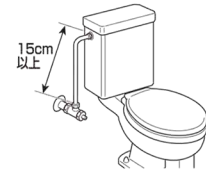
取り付け時に別途ご用意いただくもの

- ・マイナスドライバー
- ・モンキーレンチ
- ・広口容器
- ・ぞうきん

■トイレの広さ



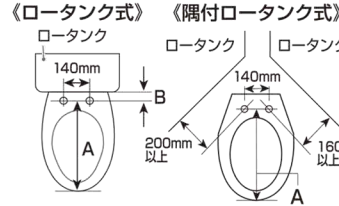
■止水栓とロータンの間の寸法



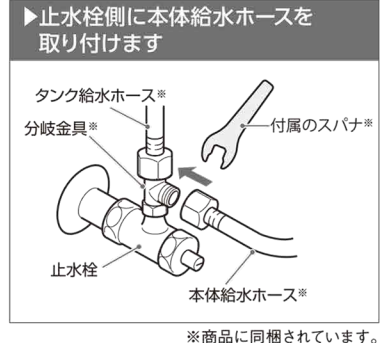
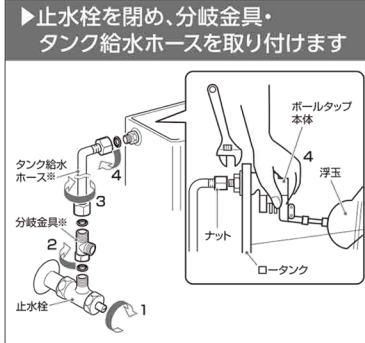
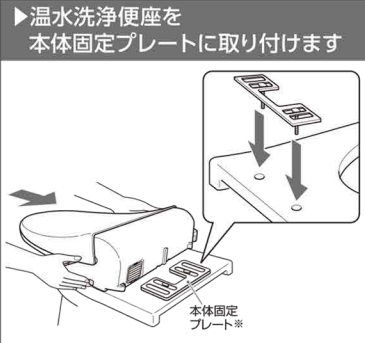
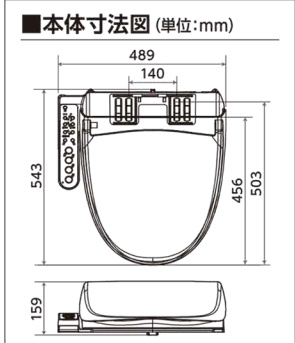
止水栓とロータンの入口が近接していると、給水ホースの引き回しが困難になる場合があります。止水栓とロータンの入り口が直線15cm以上あれば、給水ホースの引き回しのスペースが取れ、取り付けできます。

■タンクの種類と位置と寸法をチェックします

使用できる便器サイズ	B寸法
レギュラーサイズ (A寸法440mm)	65mm以上
エロゾレートサイズ (A寸法470mm)	50mm以上



- 便器によって、便座の内側から便器のふちが見える場合がありますが、使用に問題ありません。(便座の先端が便器の先端より多少出っ張りします)
- 便座ふた(便座が自立しない場合は、本体固定プレートの位置を手前側に調整してください。)
- ロータンクの形状によっては、便座ふたを開くとロータンクに当たる場合がありますが、最後まで開かなくても自立しますので、使用に問題ありません。



別売品

- 給水ホース 止水栓から製品の給水口やロータンク給水口が離れている場合にお使いください。
 - ・延長ホース(約1.5m) / SCS-TH115 希望小売価格 3,850円(税込)
 - ・延長ホース(約2.0m) / SCS-TH120 希望小売価格 4,400円(税込)
- 交換用脱臭フィルター(サービスパーツ)
 - 部品コード: 02030115 東芝コンシューママーケティング(株)扱い
 - 希望小売価格 2,200円(税込)

※商品に同梱されています。

●本カタログに記載しております商品および機能は一般家庭用であり業務用および車両、船舶などでの使用に適しませんので、ご注意ください。
 ●これらの製品は、日本国内用に設計されているため海外では使用できません。また、アフターサービスもできません。
 (These products are designed for use only in Japan and cannot be used in any other country. No servicing is available outside of Japan.)

安全に関するご注意

- 本製品は家庭用です。家庭用以外(店舗などでの長時間使用や不特定多数の人の使用など)では使用しないでください。
- ご利用の前に取扱説明書をよくお読みの上、正しくお使いください。
- 定格15A以上の電源コンセントに直接接続してお使いください。火災の原因となります。
- アースを確実に取り付けてください。故障や漏電のときに感電する恐れがあります。アース端子がないときは販売店にご相談ください。
- 浴室などの湿気が多い場所には据え付けしないでください。
- 低温やけどの恐れがありますので、ご使用時間や温度にご注意ください。
- 上水道の水をご使用ください。
- 設置工事は添付の取扱説明書に従って確実に行ってください。
- 化学療法を受けているかた、免疫不全症のかたなど、極度に免疫力が低下して医師の治療を受けているかたは、使用に際し医師にご相談ください。身体への著しい障害をまねく恐れがあります。

愛情点検 ★長年ご使用の温水洗浄便座の点検をぜひ!

このような症状は、ありませんか

- コンセントがガタついている。
- 水漏れする。
- 本体に触ると、ビリビリ電気を感じる。
- 焦げ臭いにおいがかたり、運転中に異常な音や振動がある。
- ボタンを押しても動作しないときがある。
- 電源コード、プラグ、本体が異常に熱い。
- そのほか、異常・故障がある。

ご使用中止 このような症状のときは、故障や事故防止のため、電源を切り、コンセントから電源プラグを抜いて必ず販売店に点検、修理をご相談ください。

保証書に関するお願い

- 商品には保証書を添付しております。ご購入の際は、必ず保証書をお受け取りの上、保存ください。なお、店名、ご購入年月日の記載のないものは無効となります。
- 製造番号は安全確保上重要なものです。お買い上げの際には商品本体に製造番号が表示されていることをご確認ください。
- 補修用性能部品の保有期間は製造打ち切り後6年です。

東芝ライフスタイルグループは、製品づくりにおいて、地球温暖化防止などの環境課題の解決に貢献することをめざしています。

詳しくはホームページで <https://www.toshiba-lifestyle.com/jp/corporate/csr/>

COOL CHOICE 未来のために、いま選ぼう。

TOSHIBA

東芝ライフスタイル株式会社
リビングソリューション事業部

〒210-8543 神奈川県川崎市川崎区駅前本町25-1

表示を正しく
家電公取協会員

●このカタログの内容については右記の販売店にお問い合わせください。または、下記におたずねください。
 ●商品の色は、印刷の具合で実物と若干異なる場合があります。
 ●商品のデザイン・仕様・補修用性能部品などは改善のため予告なく変更することがあります。

お問い合わせ先
修理のご相談は

「東芝生活家電ご相談センター」(フリーダイヤル) **0120-1048-76**

※お電話をいただく際には、番号をお確かめのうえ、おかけ間違いのないようにお願いいたします。

●携帯電話からのご利用は **0570-0570-33** ●FAX **022-224-6801**

●お客様からご提供いただいた個人情報は、ご相談への回答、カタログ発送などの情報提供に利用いたします。
 ●利用目的の範囲内で当該製品に関連する東芝グループ会社や協力会社にお客様の個人情報を提供する場合があります。

お買上げは親切とサービスをお届けする当店で

SL80000

受付時間 月~土 9:00~18:00
日・祝日 9:00~17:00
※当社指定休業日を除く