

あたらしい思いやりのカタチ。

AQUA

全自動洗濯機

AQW-V9E3 ホワイト (W) オープン価格*

★オープン価格の商品は希望小売価格を定めておりません。

angle Select

細かな運転制御で低騒音を実現 DDMインバーター搭載



風呂水
ポンプ付

洗濯・脱水容量

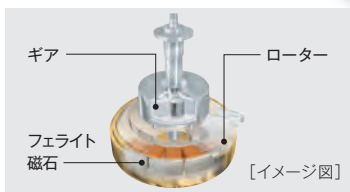
9kg

風乾燥 3kg (化繊混紡)
毛布洗い 4.5kg

高効率&低騒音を実現

[DDMインバーターモーター]

「アウターローター方式モーター」採用により、スピード洗濯と低騒音化を実現しました。また、モーターの回転を効率的にコントロールする「PWM制御」により、モーターのパワーを最大限に引き出します。



お手入れをかんたんに心地よく



強化ガラス
採用

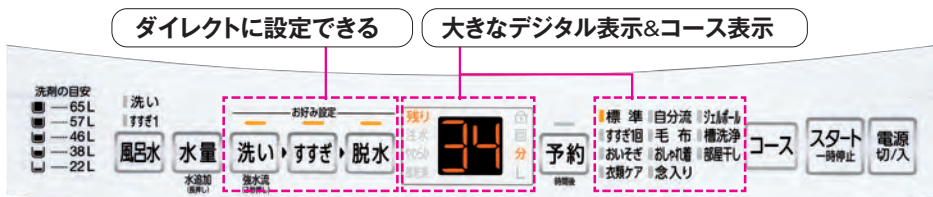
[ワイドガラスストップ]



凹凸の少ない
すっきり形状

[フラットデザイン]

使いやすさを追求した [操作パネル]



オリジナルポイント

①オリジナルデザイン

パールホワイト採用
(木目調ヘアライン)

②部屋干し時間を短縮したいときに!

部屋干しコース

脱水運転を長めに行います。

部屋干しのメリット

気になるホコリや花粉対策

天日干しによる衣類の
日焼け予防



[イメージ]

本カタログ掲載商品の価格には、配送費、設置調整費、アース工事費、使用済み商品の引き取り費用等は含まれておりません。また、洗濯機及び衣類乾燥機を廃棄する場合には家電リサイクル法に基づく収集・運搬料金、再商品化等料金(リサイクル料金)が必要になります。

洗いのプロ AQUA コインランドリー用機器シェアNo.1*の技術力

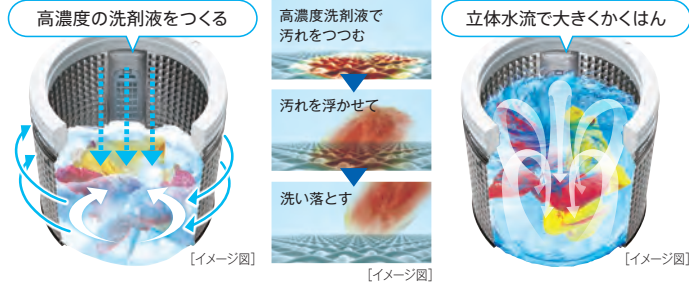
※コインランドリー用機器 出荷台数(2022年1月~12月)において、当社調べ。

ガンコな汚れを繊維の奥から洗い上げる

高濃度クリーン浸透RX

3Dパワフル洗浄

- STEP 1 高濃度の洗剤液が繊維の奥まで浸透して汚れにアタック。
- STEP 2 タテ水流で洗いムラを抑え、ヨコ水流でしっかりもみ洗い。



水流を強めて洗いたいときに

強水流モード New

汚れのひどい衣類や厚手の衣類をしっかりと洗いたいときに。
★電源を入れて【洗い】ボタンを約3秒間押し続けると設定できます。

各行程の時間・回数が選べる!

お好み設定

予約タイマーは2~24時間まで設定可能。洗い時間・すすぎ回数・脱水時間もお好みで選べるので、汚れや洗濯物に合わせた「お好み」の洗い方が設定できます。

- 予 約 2~24時間後 すすぎ 0(ナシ)~注水すすぎ3回
- 洗 い 0(ナシ)~15分 脱 水 0(ナシ)~15分



■コース

標準	部屋干し	すすぎ1回	自分流	衣類ケア	おいそぎ	念入り	ジェルボール	毛布※3	おしゃれ着	槽洗浄
9kgまで	9kgまで	9kgまで	9kgまで	9kgまで	9kgまで	9kgまで	9kgまで	毛布・・・4.5kgまで ふとん・・・1.8kgまで	1.5kgまで	○

※3:別売の大型洗い用洗濯ネット(CN-3) 希望小売価格3,850円(税込)が必要です。

■仕様表

洗濯・脱水容量	9kg
標準使用水量 洗濯時(定格)	約97L
水量	65(手動)・57~(無段階)~24L・22L(手動)
標準コース運転目安時間	約34分
定格消費電力	370W
消費電力量	54Wh
運転音	洗い時/約36dB 脱水時/約38dB
総外形寸法	幅590×奥行569×高さ986(mm)
ボディ幅	550mm
設置可能防水パン	570mm以上(奥行内寸法)
質量	約40kg
JANコード	4582678511041

布がらみを抑えて取り出しやすい

ほぐし仕上げ※1

★洗濯物の種類や量によっては衣類がほぐれないときがあります。

※1:「標準」「すすぎ1回」「自分流」「念入り」「ジェルボール」「部屋干し」コースの時にほぐし運転します。以下の場合はほぐし運転を行いません。
(水量が57L以上の時/水量を手動で設定した場合/脱水のみを設定した場合/脱水で「やわらか」を設定した場合)



アリエール と共同開発

「ジェルボール」コース

液体洗剤が入れやすい

液体洗剤 / 柔軟剤投入容器

投入容器を洗濯機上部に配置。洗剤が入れやすく、お手入れする時は取りはずせるので便利です。

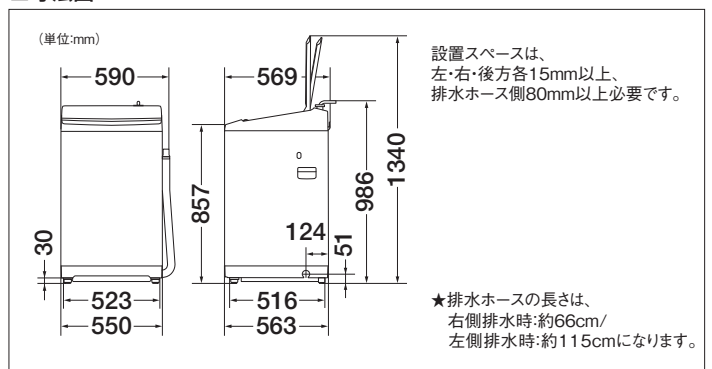


黒カビの発生を抑制※2

槽自動おそうじ

※2:試験依頼先/(一財)日本食品分析センター、試験方法/洗濯・脱水槽外側に取り付け付けた培地付着布によるカビ発育確認、カビ抑制方法/「槽自動おそうじ」による、対象部分/洗濯・脱水槽、試験結果/カビの発育なし。
★吹き出す水が当たりにくい箇所は、洗剤カスが残る場合があります。

■寸法図



●このページの各データは、日本電機工業会・自主基準「洗濯性能評価方法」「乾燥性能評価方法(2009年11月19日改定)」によります。

保証書に関するお願い

●商品には保証書を添付しております。ご購入の際は、必ず保証書をお受け取りの上、保存ください。尚、店名、ご購入年月日の記載のないものは無効となります。●洗濯機の補修用性能部品の保有期間は製造打ち切り後6年です。

●製品の定格およびデザインは改善等のため予告なく変更する場合があります。●製品の色は印刷物ですので実際の色と多少異なります。

お客さまご相談窓口 受付時間(365日) 9:00~18:30	固定電話からは 0120-880-292 携帯電話からは 0570-040-292 (有料) FAXからは 0570-013-790 (有料)
修理サービスご相談窓口 受付時間 月曜日~金曜日 9:00~18:30 土曜・日曜・祝日 9:00~17:30	固定電話からは 0120-778-292 携帯電話からは 0570-030-292 (有料)

●ご相談窓口でお受けした、お名前、ご住所、お電話番号などの個人情報情報は、商品・サービスに関わるご相談・お問い合わせの対応のみを目的として適切に管理いたします。なお、この目的のためにアクア株式会社および関係会社で上記個人情報を利用することがあります。また、お客さまが当社にお電話でご相談、ご連絡いただいた場合には、お客さまのお申し出を正確に把握し、適切に対応するために、通話内容を録音させていただくことがあります。詳しくは、当社ホームページをご覧ください。



アクア株式会社 aqua-has.com

〒103-0012 東京都中央区日本橋堀留町1丁目11番12号

●このカタログは環境に配慮した植物油インキを使用しています。

●このカタログの内容についてのお問い合わせは、お近くの販売店にご相談ください。もし、販売店でおわかりにならないときは、当社お客さまご相談窓口におたずねください。

●このカタログの記述内容は2023年6月現在のものです。 [AQW4104]