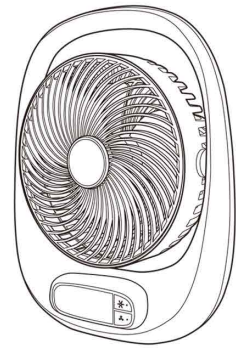


PORTABLE FAN FBEZ-160BE4

取扱説明書・保証書

このたびは、当社製品をお買い上げいただきまして、誠にありがとうございます。正しくご使用いただくために必ずこの取扱説明書をよくお読みください。なお、お読みになられた場合、いつでも見られるように大切に保存してください。

リチウムイオンバッテリー(LiB) 搭載製品



仕様

電源	DC5V USB電源 (5V 1A以上) / 内蔵充電電池
内蔵充電電池	リチウムイオン電池 3.7V 2000mAh (内蔵充電電池容量)
充電時間	約 3.5時間 (電池が空状態から充電を開始/室温25℃)
使用時間	ファン: 強約 1.5時間、中約 3時間、弱約 4.5時間 (満充電状態で使用/室温25℃) LEDのみ使用時: 強約 50時間、弱約 100時間
使用推奨温度	5℃ ~ 35℃
消費電力	約 4.2W
USBケーブル長さ	約 0.7m
外形寸法	約幅 25 × 奥行 8 × 高さ 30.5 cm
質量	約 580g (本体のみ)

- 仕様などは改善・改良のため、予告なく変更することがあります。
- この製品は使用できるのは日本国のみで、海外では使用できません。(This unit can not be used in foreign countries as designed for Japan only)

2C24A

アフターサービスについて

●製品の保証について

1. この製品には保証書がついています。保証書は販売店にて所定事項を記入してお渡しいたしますので、内容をよくお読みの上大切に保存してください。
2. 保証期間はご購入の日から 1年間です。保証期間中でも有料になることがありますので、保証書をよくお読みください。
3. 保証期間後の修理は販売店にご相談ください。修理によって機能が維持できる場合は、ご希望により有料修理いたします。

●修理を依頼されるときは

▲警告

- 故障のときは、ただちに使用をやめて本体からUSB-Cプラグを抜き、お買い上げの販売店にこの製品をお持込みのうえ修理をお申し付けください。
- ご自分での修理はしないでください。たいへん危険です。

アフターサービスについてわからないことは… お買い上げの販売店、またはドワンジヤお客様相談室にお問い合わせください。

保証書

PORTABLE FAN FBEZ-160BE4 **特約修理**

保証期間 **ご購入の日から本体 1年間**

ご購入先 〒□□□□□□ □□□□□□□□□□

お名前 姓 名

お電話番号

お買い上げ店名

住所・店名

〒

電話

EP

本書は、下記の保証規定により無料修理を行うことをお約束するものです。お買い上げの日から1年以内で万一故障が発生した場合は本書をご提示のうえお買い上げの販売店に修理を依頼ください。

保証書に所定事項の記入または販売店印がない場合は必ず販売店発行の領収書または、その他の購入年月日、店名などを証明するものを合わせてご提示ください。

保証書に所定事項の記入または販売店印がない場合は必ず販売店発行の領収書または、その他の購入年月日、店名などを証明するものを合わせてご提示ください。

安全点検などのために、写しをとる必要がある場合、お客様にご記入いただいた保証書の写しは、保証期間内のサービス活動およびその後安全点検のためにご郵送内容を利用させていただきます場合がありますので、ご了承ください。

販売店様へお願い

- この保証書は、販売店様が所定事項を記入し効力を発するものですから、必ずご記入ください。
- 保証規定**
- 1.取扱説明書、本体取付ラベルなどの注意にしたがって正常な使用状態で故障した場合は、無料修理いたします。
 - 2.保証期間内に故障して無料修理をお受けになる場合は、商品と本書をご持参ご提示のうえ、お買い上げの販売店にご相談ください。
 - 3.この保証書の対象は保証書に記載されている商品のみに適用されます。4.商品名などで本保証書に記入してあるお買い上げの販売店に修理のご依頼でない場合は、ドワンジヤお客様相談室にお問い合わせください。
 - 5.保証期間中でも次の場合には有料修理になります。
 - (1) 使用上の誤りおよび不当な修理や改造による故障および損傷
 - (2) 誤買/上げ後の返品、返下などによる故障および損傷
 - (3) 自然災害、火災、水害、地震、雷害、暴風雨、お買い上げの天災・地震などによる故障および損傷
 - (4) 虫害、鳥害、ガス炎、塩害、地盤沈下、落石、異常振動、お買い上げの天災・地震などによる故障および損傷
 - (5) 修理上の誤りおよび不当な修理や改造による故障および損傷
 - (6) 誤買/上げ後の返品、返下などによる故障および損傷
 - (7) 自然災害、火災、水害、地震、雷害、暴風雨、お買い上げの天災・地震などによる故障および損傷
 - (8) 虫害、鳥害、ガス炎、塩害、地盤沈下、落石、異常振動、お買い上げの天災・地震などによる故障および損傷
 - (9) 修理上の誤りおよび不当な修理や改造による故障および損傷
 - (10) 誤買/上げ後の返品、返下などによる故障および損傷
 - (11) 自然災害、火災、水害、地震、雷害、暴風雨、お買い上げの天災・地震などによる故障および損傷
 - (12) 虫害、鳥害、ガス炎、塩害、地盤沈下、落石、異常振動、お買い上げの天災・地震などによる故障および損傷
 - 6.本書が日本国内においてのみ有効です。
 - 7.本書は再発行はいたしませんので大切に保管してください。
- ※この保証書は、本書に明記した期間、条件のもとにおいて無料修理をお約束するものではありません。したがってこの保証書によって、お客様の修理上の権利を侵害するものではありませんので、保証期間経過後の修理についてご不明な場合は、お買い上げの販売店またはドワンジヤお客様相談室へお問い合わせください。
- ※お買い上げの販売店にご持参いただくに際しての消費電力、お客様のご負担等については、またお買い上げの販売店と担当の連絡先よりご確認ください。郵送方法につきまして、一部ご負担いただく場合があります。

製品に関してのご相談は…

ドワンジヤお客様相談室
ドワンジヤ福井カスターセンター

0120-104-481
受付時間 9:00~17:00 (祝日以外の月~金曜日)
〒915-0801 福井県越前市家久町1-1

※商品名、店名をご提示のうえ、お電話をいただきますようお願いいたします。

※お電話いただいたときにお願いいただく内容は、お客様のご予約サービスにおいて利用させていただきますので、ご了承ください。

商品に関するQ&A

ドワンジヤのパーツ購入

お客様サポートセンター

https://www.doshisha.jp/support/faq/applyance/

ドワンジヤお客様相談室

ドワンジヤ福井カスターセンター

ドワンジヤお客様相談室

ドワンジヤお客様相談室

ドワンジヤお客様相談室

ドワンジヤお客様相談室

ドワンジヤお客様相談室

ドワンジヤお客様相談室

ドワンジヤお客様相談室

ドワンジヤお客様相談室

ドワンジヤお客様相談室

ドワンジヤお客様相談室

安全上のご注意

- ご使用前に必ず、この「安全上のご注意」をよくお読みの上、正しくお使いください。
- ここに示した注意事項は安全に関する重大な内容を記載していますので、必ず守ってください。
- お読みになったあとは、お使いになる方がいつでも見られるところに、必ず保存してください。

▲警告	読んだ取り扱いをすると、人が死にまたは重傷を負う可能性が想定される内容を示します。
▲注意	読んだ取り扱いをすると、人が障害を負う可能性および物の損害の発生が想定される内容を示します。(物的損害とは、家財・家財・家電・ペットなどにかかわる損失損害を示します。)

図記号の意味と例

	●は、「してはいけないこと」を意味しています。具体的な禁止内容は、◎の中や近くに絵や文章で示しています。(左図の場合)「分解禁止」を示します。
	●は「必ずすること」を意味しています。具体的な強制内容は、◎の中や近くに絵や文章で示しています。(左図の場合)「電源プラグをコンセントから抜く」を示します。

▲警告		
禁止	充電中に製品のお手入れをしない。 感電・けが・火災の原因になります。	使用禁止
禁止	USBケーブルを彎曲したり、破損したり、加工したり、無理に曲げたり、引っ張ったり、おぼつかりたばねたり、重いものを載せたり、踏み込んだりしない。 火災・感電の原因になります。	指示
禁止	USBケーブルやUSB端子の差し込みがゆるいときは使用しない。 感電・ショート・発火の原因になります。	プラグを抜く
禁止	子供だけで使わせたり、幼児の手の届くところでは使わない。 自分で意思表示ができない人、自分で操作できない人は、使用しない。使用させない。 けが・感電の原因になります。	分解禁止
禁止	前ガードを取り付けずに運転しない。 けが・故障の原因になります。	分解禁止
禁止	本体のすぐ前にピンや針金などの金属物、異物を入れない。 感電・けがの原因になります。	分解禁止
禁止	本体を火の中に入れて炙り、加熱しない。 火災や充電電池の破裂の原因になります。	分解禁止
禁止	炎天下の自動車庫内など高温の場所に置かない。 火災や充電電池の破裂の原因になります。	分解禁止
禁止	本体を濡れたところから落下させたり、強い衝撃を与えない。 故障・破損・発熱の原因になります。	分解禁止
禁止	異常熱(こげ臭い、発煙など)は使用を停止する。USBプラグを抜き、使用を中止する。 火災・感電の原因になります。	分解禁止
指示	USBプラグ・USB-CプラグはUSB端子・USB-C端子の奥までしっかり差し込む。 感電・ショート・発火の原因になります。	分解禁止
指示	充電電池も、もれた液が入り込んだときはこすらずに水で洗い流し、医師の診察を受ける。 失明・目眩・障害を負うおそれがあります。	分解禁止
指示	充電しないときは、必ずUSB-Cプラグを本体のUSB-C端子から抜く。 絶縁劣化による感電・漏電・火災の原因になります。	分解禁止
指示	ぬれた手で、ACアダプターやUSBプラグ・USB-Cプラグを抜かない。 火災・感電・けがの原因になります。 修理は販売店にご相談ください。	分解禁止
指示	水につけたり、水をかけたりしてぬらさない。 ショート・感電の原因になります。	分解禁止

▲注意

指示	USBプラグ・USB-Cプラグを抜くときはUSBケーブルを持たずに必ずUSBプラグ・USB-Cプラグを抜き取る。 感電・ショート・USBケーブルの破損の原因になります。	禁止	本機は防水対応していないため、屋外での使用はしない。 漏電による発火・けが・故障などの原因になります。
禁止	本来の使用方法以外で使用しない。 故障・破損の原因になります。	禁止	本機を直射日光に長時間当たるとは使いたしません。 本体の充電電池の温度が上がり、やけどや故障、事故の原因になります。
禁止	扇をからだに、長い時間触れておかない。 健康を害することがあります。	指示	LEDライトの光を直射しない。 目に悪影響をおよぼす原因になります。
指示	ガードの中に指などを入れない。 けがの原因になります。	指示	次のようなことでは使わない。 ●気温35℃以上、炎天下での長時間の使用 ●コンロなどの近く ●引火性のガスがあるところ ●扇や火の気配がかるところ ●油の近くや油のかかるところ 変色・変形・炎の立ち消え・火災・感電の原因になります。
指示	お手入れの際は住宅用洗剤・シンナー・ベンジン・アルコール・磨き粉などを使わない。 変色・変形・感電・故障の原因になります。	指示	充電しながら運転している場合は、充電を止める。

リサイクルについて

この製品はリチウムイオン電池を使用しています

通常の家庭ゴミとして廃棄することはできません。ご不要になった製品を廃棄する場合、回収を行なっている業者・自治体の指示に従ってください。



Li-ion

対応される業者は依頼できない場合は、ドワンジヤ福井カスターセンターまで宅配便にてお送りください。

修理・サービスを依頼する前に

▲警告 修理技術者以外の人は分解したり、修理をしない。

「故障かな？」と思ったときは次の点をお調べください。

症状	主な原因	処置
ファンが回らない LEDライトが点灯しない	充電がされていない	USB-Cプラグを取り付け、充電をする
充電ができない	USBケーブルを接続していない USBケーブルがUSB端子に取り付けられていない、(パソコンなどの)電源が入っていない	USBケーブルを正しく接続する USBケーブルをUSB端子に取り付ける(パソコンなどの)電源を入れる
羽根が回らない	羽根が前ガードに当たっている	前ガードを正しく取り付ける(「お手入れと保存」参照)
異音がる	羽根が前ガードに当たっている 正しく設置していない	前ガードを正しく取り付ける(「お手入れと保存」参照) 本体を水平な場所に正しく設置する
運転できる時間が短い	温度の低い場所で使用している	使用は推奨温度で使用する(温度の低い場所では運転時間が短くなります)
風量「強」にならない	充電しながら運転している	USBケーブルをはずし、充電をやめる
充電時間が長い	環境により充電時間が多少長くなることがあります	問題ありません

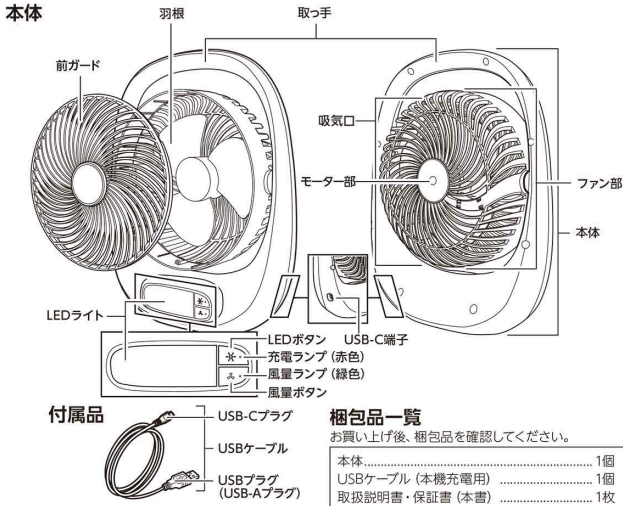
長年ご使用の場合はよく点検を

このような症状はありませんか？

- USBケーブルや本体が異常に熱い。
- USBケーブルを動かすと、過電したり、しなかつたりする。
- こげ臭い匂いがする。
- その他の異常・故障がある。

このような症状のときは、事故防止のため、すぐに電源を切り、本体からUSBケーブルを抜いて、必ず販売店またはドワンジヤお客様相談室に点検をご相談ください。

各部の名称とはたらき



正しい使いかた

使用前の準備

充電をする

内蔵充電電池に充電するには、電源切の状態でも、USB接続します。初めての使用時には、一度満充電状態で充電をしてください。

1. 安定した場所に設置する

充電中に動いたりせず、充電完了までUSB-Cプラグの接続が切れたりしないように設置してください。

注意 USB-Cプラグに力がかかるような設置はしない。USB-Cプラグに想定外の力がかかると、電力供給が不安定になり、事故の原因になります。

2. USBケーブルのUSBプラグをパソコンなどのUSB端子に差し込む

ACアダプターなどのUSB-A端子も使用できます。

注意 USB-Aは使用せず、直接USB端子に接続する。電力供給が不安定になります。USBプラグはしっかり奥まで差し込む。

3. USBケーブルのUSB-Cプラグを本機のUSB-C端子に差し込む

注意 USB-Cプラグはしっかり奥まで差し込む。USB-Cプラグに想定外の力がかかると、電力供給が不安定になり、事故の原因になります。

4. 充電ランプ (赤色) が点灯していることを確認する

充電が開始されると、充電ランプが赤色に点灯します。

5. 充電が終わると、充電ランプ (赤色) が消灯する

満充電になると充電ランプ (赤色) が消灯します。充電電池に残っている容量にもよりますが、満充電には約3.5時間かかります。

充電中は運転・LEDライトの点灯をすることも可能。充電中に、風量ボタンを押して、運転を開始・LEDボタンを押してLEDライト点灯すると、運転・点灯を開始します。充電は遅くなりますが充電しながらの使用は可能です。

充電中は、風量「弱」「中」の運転、LEDライトの点灯をすることができます。

※ 充電中の風量は「弱」「中」のみで、風量「強」を選択することはできません。

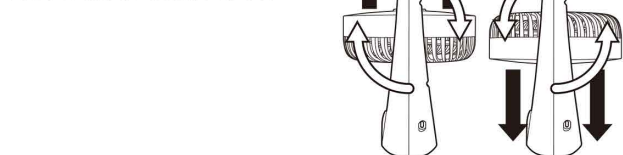
※ まったく充電されていない場合は、すぐに使用できないことがあります。

6. 充電後はUSB-Cプラグを本機のUSB-C端子から抜く

ファン部の角度調節

本機のファン部は上下90°ずつ、合計180°の範囲で角度を設定できます。本体の向きと、ファン部の角度調節で、風を当てたい場所に当てることができます。

ファン運転中は、角度調節をしないでください。本体は水平な場所に設置して使用してください。



ファン

運転を開始/停止する

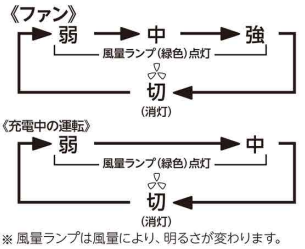
1. 風量ボタンを押して運転を開始、風量調節する

運転を開始すると、風量ランプが緑色に点灯し、風量ボタンを押すたびに風量が切り替わります。

《充電中の運転》
充電中は、風量「弱」「中」のみの運転になります。※ 風量「強」を選択することはできません。

2. 運転を停止させるには、風量ボタンを何度か押して、風量ランプを消灯させる

注意 充電が切れた状態のままにしない。充電電池の寿命が短くなる原因になります。風をからだに、長時間続けてあてない。健康を害することがあります。



LEDライト

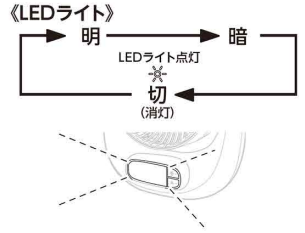
LEDライトを点灯/消灯する

1. LEDボタンを押してLEDライトを点灯、明るさを調節する

※ LEDボタンを押すたびに光量が切り替わります。

2. LEDライトを消灯させるには、LEDボタンを何度か押して、LEDライトを消灯させる

注意 LEDライトの光を直接見ない。目に悪影響を及ぼす原因になります。



お手入れと保存

警告 お手入れの際は、本体からUSB-Cプラグを抜く。感電・火災・けがの原因になります。

お願い

・住宅用洗剤やシンナー、ベンジン、アルコール、磨き粉などは絶対に使わないでください。
・本体に直接水をかけて洗わないでください。(感電・故障の原因になります。)

お手入れ

本体の汚れは、ぬるま湯か食器用中性洗剤 (柑橘系を除く) に浸して、たたくしぼった柔らかい布で拭きとり、さらに乾いた布でやさしく拭きをしてください (強くこすらないでください。傷つきの原因となることがあります)。

ガードのお手入れ

本機は、前ガードのみ取りはずすことができます。前ガードをはずした状態で、掃除機などで前ガードの裏側や羽根に付着したホコリなどを取り除いてください。

前ガードのはずしかた

1. ファン部内側左上の〇〇マーク①、前ガードのロックマーク②を確認してください。
2. 前ガードを左回し (反時計回り) にして、右図のように、〇〇マークに前ガードのロック解除マークが合うまで前ガードを回します③。
3. 前ガードを手前に引いて④、取りはずします (羽根は取りはずすことができます)。

前ガードの取り付けかた

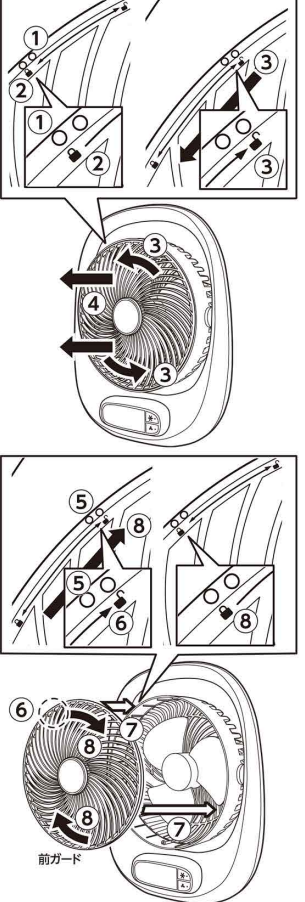
1. ファン部内側左上の〇〇マーク⑤、前ガードのロック解除マーク⑥を確認してください。
2. 〇〇マークにロック解除マークを合わせるように前ガードを取り付けます⑦。
3. 前ガードを右回し (時計回り) にして、ロックマークを〇〇マークまで回して固定します⑧。

警告 前ガードを取り付けずに運転しない。けが・故障の原因になります。

保存のしかた

・お手入れのあと、よく乾燥させてください。
・ボリ袋などをかぶせ、湿気のない場所に保存してください。

注意 長期使用しない場合は満充電状態にして、半年~1年ごとに充電をする。充電は放電していき、過放電状態になると充電電池の寿命が短くなります。お手入れのあとは十分乾燥させる。やけど、火災や故障の原因になります。



LEDについて

・LED光源など部品の交換はできません。
・LED光源にはパルスキがあるため、同じ製品であっても発光色、明るさが異なる場合があります。

充電電池について

・充電電池は消耗品です (消耗品のため保証対象外になります)。
・正しく充電しても使用時間が著しく短くなったときは、充電電池の寿命と考えられますので、ドウシヤお客様相談室までお問い合わせください。
・充電電池の寿命は周囲温度、使用時間など、使用条件により異なります。

充電電池の正しい使いかた

本機は本体に取り付けられた充電電池、またはUSB-C入力端子への入力で動作します。充電電池の使いかたを誤ると、充電電池の寿命が大幅に短くなったり、充電電池が破損することがあります。以下をよくお読みになり、充電電池を正しくお使いください。

注意 充電せずに放置しないでください。残量のない状態のまま長時間放置すると充電電池の寿命が大幅に短くなるおそれがあります。
・電源が切れていても充電電池は少しずつ消費されます。
・残量のない状態のときは早めに充電してください。
・充電は室温が5℃以上、35℃以下のところで行ってください。
・室温が低いもしくは高い場合、正常な充電ができないことがあります。
・運転時間が短くなったり、充電時間が長くなる場合があります。